

Systemprogrammierung

Grundlage von Betriebssystemen

Teil A – II. Einführung in die Programmiersprache C

28. April – 10. Mai 2022
Jürgen Kleinöder

- Literatur zur C-Programmierung:
 - Darnell, Margolis. *C: A Software Engineering Approach*. Springer 1991
 - Kernighan, Ritchie. *The C Programming Language*. Prentice-Hall 1988
 - Dausmann, Bröckl, Schoop, et al. *C als erste Programmiersprache: Vom Einsteiger zum Fortgeschrittenen*. (Als E-Book aus dem Uninetz verfügbar; PDF-Version unter /proj/i4sp1/pub). Vieweg+Teubner, 2010.



Überblick

- Struktur eines C-Programms
- Datentypen und Variablen
- Anweisungen
- Funktionen
- C-Präprozessor
- Programmstruktur und Module
- Zeiger(-Variablen)
- sizeof-Operator
- Explizite Typumwandlung —
Cast-Operator
- Speicherverwaltung
- Felder
- Strukturen
- Ein- /Ausgabe
- Fehlerbehandlung



Struktur eines C-Programms

globale Variablendefinitionen

Funktionen

```
int main(int argc, char *argv[]) {  
    Variablendefinitionen  
    Anweisungen  
}
```

■ Beispiel

```
int main(int argc, char *argv[]) {  
    printf("Hello World!\n");  
    return 0;  
}
```

■ Übersetzen mit dem C-Compiler:

```
cc -o hello hello.c
```

■ Ausführen durch Aufruf von **./hello**



Datentypen und Variablen

- Datentyp := (<Menge von Werten>, <Menge von Operationen>)
 - Literal Wert im C-Quelltext (z. B. `4711`, `0xff`, `'a'`, `3.14`)
 - Konstante Bezeichner für einen Wert
 - Variable Bezeichner für einen Speicherplatz, der einen Wert aufnehmen kann
 - Funktion Bezeichner für eine Sequenz von Anweisungen, die einen Wert zurückgibt

↳ Literale, Konstanten, Variablen, Funktionen haben einen (Daten-)Typ
- Datentyp legt fest:
 - Repräsentation der Werte im Rechner
 - Größe des Speicherplatzes für Variablen
 - erlaubte Operationen



Primitive Datentypen in C

- Ganzzahlen/Zeichen: **char**, **short**, **int**, **long**, **long long**
 - Wertebereich ist compiler-/prozessorabhängig
es gilt: $\text{char} \leq \text{short} \leq \text{int} \leq \text{long} \leq \text{long long}$
 - Zeichen werden als Zahlen im ASCII-Code (8 Bit) dargestellt
 - Zeichenketten (Strings) werden als Felder von **char** dargestellt
- Fließkommazahlen: **float**, **double**, **long double**
 - Wertebereich/Genauigkeit ist compiler-/prozessorabhängig
- Leerer Datentyp: **void**
 - Wertebereich: \emptyset
 - Einsatz: Funktionen ohne Rückgabewert
- Boolescher Datentyp: **bool** (C99)
 - Bedingungsausdrücke (z. B. **if(...)**) sind in C aber vom Typ **int**!
- Durch vorangestellte Typ-Modifizier kann die Bedeutung verändert werden
 - vorzeichenbehaftet: **signed**, vorzeichenlos: **unsigned**, konstant: **const**



Variablen

- Variablen werden definiert durch:
 - **Namen** (Bezeichner)
 - Typ
 - zugeordneten Speicherbereich für einen Wert des Typs
Inhalt des Speichers (= **aktueller Wert** der Variablen) ist veränderbar!
 - **Lebensdauer**
- Variablenname
 - Buchstabe oder `_` ,
evtl. gefolgt von beliebig vielen Buchstaben, Ziffern oder `_`



Variablen (2)

- Typ und Bezeichner werden durch eine **Variablen-Deklaration** festgelegt (= dem Compiler bekannt gemacht)
 - reine Deklarationen werden erst in einem späteren Kapitel benötigt
 - vorerst beschränken wir uns auf Deklarationen in **Variablen-Definitionen**
- eine **Variablen-Definition** deklariert eine Variable und reserviert den benötigten Speicherbereich
 - Beispiele

```
int a1;  
float a, b, c, dis;  
int anzahl_zeilen=5;  
const char trennzeichen = ':';
```



Variablen (3)

- Position von Variablendefinitionen im Programm:
 - nach jeder "{"
 - außerhalb von Funktionen
 - ab C99 auch an beliebigen Stellen innerhalb von Funktionen und im Kopf von `for`-Schleifen
- Wert kann bei der Definition initialisiert werden
- Wert ist durch Wertzuweisung und spezielle Operatoren veränderbar
- Lebensdauer ergibt sich aus Programmstruktur



Verbund-Datentypen / Strukturen (structs)

- Zusammenfassen mehrerer Daten zu einer Einheit
- Strukturdeklaration

```
struct person {  
    char name[20];  
    int  alter;  
};
```

- Definition einer Variablen vom Typ der Struktur

```
struct person p1;
```

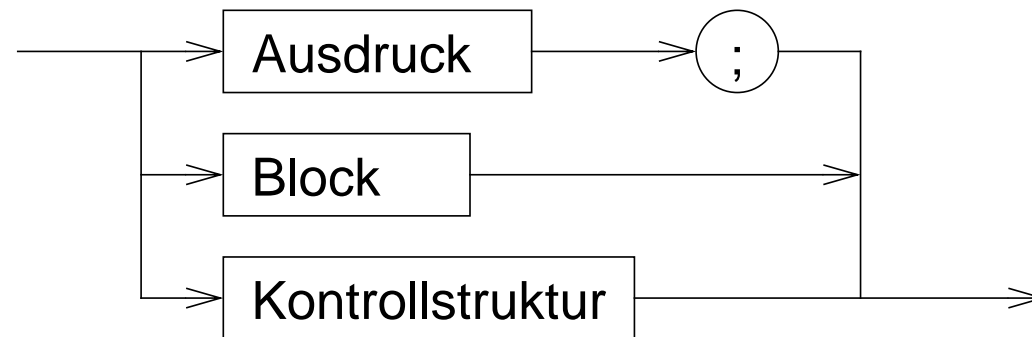
- Zugriff auf ein Element der Struktur

```
p1.alter = 20;
```



Anweisungen

Anweisung:



Anweisungen - Beispiele

- `a = b + c;`
- `{ a = b + c; x = 5; }`
- `if (x == 5) a = 3;`



Ausdrücke

- Ausdruck = gültige Kombination von **Operatoren, Werten** und **Variablen**
- Reihenfolge der Auswertung
 - Die Vorrangregeln für Operatoren legen die Reihenfolge fest, in der Ausdrücke abgearbeitet werden
 - Geben die Vorrangregeln keine eindeutige Aussage, ist die Reihenfolge undefiniert
 - Mit Klammern () können die Vorrangregeln überstimmt werden
 - Es bleibt dem Compiler freigestellt, Teilausdrücke in möglichst effizienter Folge auszuwerten



Operatoren

- Zuweisungsoperator =

- ➔ Zuweisung eines Werts an eine Variable

- Beispiel:

```
int a;  
a = 20;
```

- Arithmetische Operatoren

- ➔ für alle **int** und **float** Werte erlaubt

+	Addition
-	Subtraktion
*	Multiplikation
/	Division
%	Rest bei Division, (modulo)
unäres -	negatives Vorzeichen (z. B. -3)
unäres +	positives Vorzeichen (z. B. +3)

- Beispiel:

```
a = -5 + 7 * 20 - 8;
```



spezielle Zuweisungsoperatoren

→ Verkürzte Schreibweise für Operationen auf einer Variablen

$a \text{ op} = b \equiv a = a \text{ op } b$

mit $\text{op} \in \{ +, -, *, /, \%, \ll, \gg, \&, ^, | \}$

■ Beispiele:

```
int a = -8;
```

```
a += 24;
```

```
/* -> a: 16 */
```

```
a /= 2;
```

```
/* -> a: 8 */
```



Vergleichsoperatoren

<	kleiner
<=	kleiner gleich
>	größer
>=	größer gleich
==	gleich
!=	ungleich

- **Beachte!** Ergebnistyp `int`:
wahr (true) = 1
falsch (false) = 0

- Beispiele:

```
a > 3  
a <= 5  
a == 0  
if ( a >= 3 ) { ...
```



Logische Operatoren

➔ Verknüpfung von Wahrheitswerten (wahr / falsch)

"nicht"		"und"			"oder"		
!		&&	f	w		f	w
f	w	f	f	f	f	f	w
w	f	w	f	w	w	w	w

■ Wahrheitswerte (Boole'sche Werte) werden in C generell durch int-Werte dargestellt:

- Operanden in einem Ausdruck:
Operand = 0: falsch
Operand ≠ 0: wahr
- Ergebnis eines Ausdrucks:
falsch: 0
wahr: 1



Logische Operatoren (2)

- Beispiel:

`a = 5; b = 3; c = 7;`

`a > b && a > c`

$\underbrace{1 \quad \text{und} \quad 0}_{0}$

- Die Bewertung solcher Ausdrücke wird abgebrochen, sobald das Ergebnis feststeht!

`(a > c) && ((d=a) > b)`

$\underbrace{0}_{\downarrow}$ $\underbrace{\text{wird nicht ausgewertet}}$

Gesamtergebnis=*falsch*

→ `(d=a)` wird nicht ausgeführt



Bitweise logische Operatoren

→ Operation auf jedem Bit einzeln (Bit 1 = wahr, Bit 0 = falsch)

"nicht"

~

"und"

&

"oder"

|

Antivalenz
"exklusives oder"

^	f	w
f	f	w
w	w	f

■ Beispiele:

x

1	0	0	1	1	1	0	0
---	---	---	---	---	---	---	---

~x

0	1	1	0	0	0	1	1
---	---	---	---	---	---	---	---

7

0	0	0	0	0	1	1	1
---	---	---	---	---	---	---	---

x | 7

1	0	0	1	1	1	1	1
---	---	---	---	---	---	---	---

x & 7

0	0	0	0	0	1	0	0
---	---	---	---	---	---	---	---

x ^ 7

1	0	0	1	1	0	1	1
---	---	---	---	---	---	---	---



Logische Shiftoperatoren

➔ Bits werden im Wort verschoben

<< Links-Shift

>> Rechts-Shift

■ Beispiel:

x	1	0	0	1	1	1	0	0
x << 2	0	1	1	1	0	0	0	0



Inkrement / Dekrement Operatoren

`++` inkrement
`--` dekrement

- **linksseitiger Operator:** `++x` bzw. `--x`
 - es wird der Inhalt von `x` inkrementiert bzw. dekrementiert
 - das Resultat wird als Ergebnis geliefert
- **rechtsseitiger Operator:** `x++` bzw. `x--`
 - es wird der Inhalt von `x` als Ergebnis geliefert
 - anschließend wird `x` inkrementiert bzw. dekrementiert.

- **Beispiele:**

```
a = 10;  
b = a++;            /* -> b: 10 und a: 11 */  
c = ++a;            /* -> c: 12 und a: 12 */
```



Bedingte Bewertung

A ? B : C

- ➔ der Operator dient zur Formulierung von Bedingungen in Ausdrücken
 - zuerst wird Ausdruck **A** bewertet
 - ist **A ungleich 0**, so hat der gesamte Ausdruck als Wert den Wert des Ausdrucks **B**,
 - sonst den Wert des Ausdrucks **C**

Komma-Operator

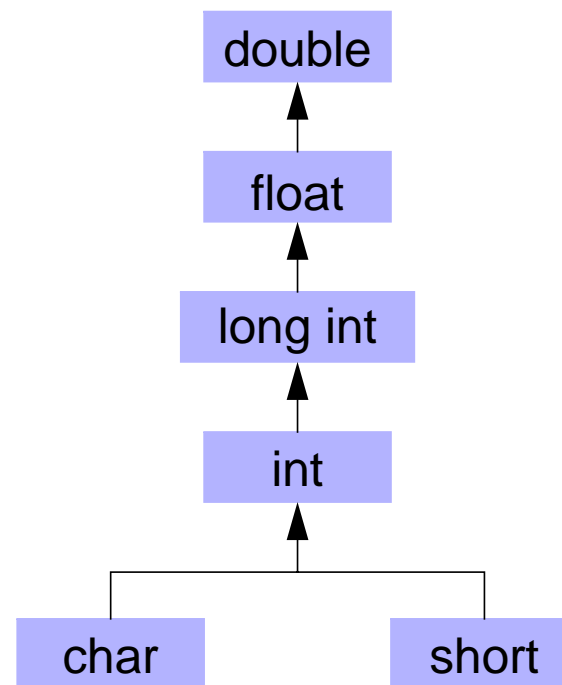
,

- ➔ der Komma-Operator erlaubt die Aneinanderreihung mehrerer Ausdrücke
 - ein so gebildeter Ausdruck hat als Wert den Wert des letzten Teil-Ausdrucks



Typumwandlung in Ausdrücken

- Enthält ein Ausdruck Operanden unterschiedlichen Typs, erfolgt eine automatische Umwandlung in den Typ des in der **Hierarchie der Typen** am höchsten stehenden Operanden. (*Arithmetische Umwandlungen*)



Hierarchie der Typen (Auszug)



Vorrangregeln bei Operatoren

Operatorklasse	Operatoren	Assoziativität
unär	! ~ ++ -- + -	von rechts nach links
multiplikativ	* / %	von links nach rechts
additiv	+ -	von links nach rechts
shift	<< >>	von links nach rechts
relational	< <= > >=	von links nach rechts
Gleichheit	== !=	von links nach rechts
bitweise	&	von links nach rechts
bitweise	^	von links nach rechts
bitweise		von links nach rechts
logisch	&&	von links nach rechts
logisch		von links nach rechts
Bedingte Bewertung	?:	von rechts nach links
Zuweisung	= op=	von rechts nach links
Reihung	,	von links nach rechts



Blöcke

- Zusammenfassung mehrerer Anweisungen
- Lokale Variablendefinitionen → Hilfsvariablen
- Schaffung neuer Sichtbarkeitsbereiche (**Scopes**) für Variablen

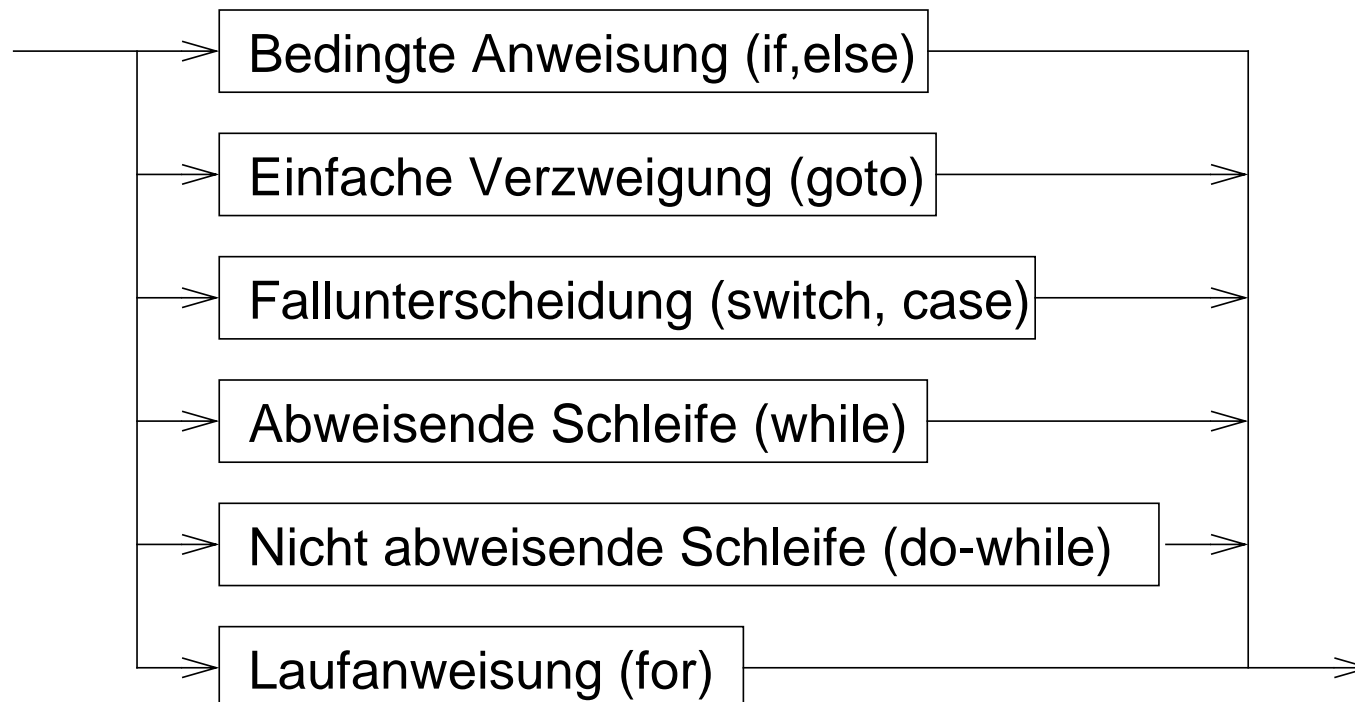
```
main()
{
    int x, y, z;
    x = 1;
    {
        int a, b, c;
        a = x+1;
        {
            int a, x;
            x = 2;
            a = 3;
        }
        /* a: 2, x: 1 */
    }
}
```



Kontrollstrukturen

- Kontrolle des Programmablaufs in Abhängigkeit vom Ergebnis von Ausdrücken

Kontrollstruktur:



Kontrollstrukturen — Schleifensteuerung

■ break

- bricht die umgebende Schleife bzw. **switch**-Anweisung ab

```
int c;  
  
do {  
    if ( (c = getchar()) == EOF ) break;  
    putchar(c);  
} while ( c != '\n' );
```

■ continue

- bricht den aktuellen **Schleifendurchlauf** ab
- setzt das Programm mit der Ausführung des Schleifenkopfes fort



Funktionen

- **Funktion =**
Programmstück (Block), das mit einem **Namen** versehen ist, dem zum Ablauf **Parameter** übergeben werden können und das bei Rückkehr einen **Rückgabewert** zurückliefern kann.
- Funktionen sind die elementaren Bausteine für Programme
 - ↳ verringern die **Komplexität** durch Zerteilen umfangreicher, schwer überblickbarer Aufgaben in kleine Komponenten
 - ↳ erlauben die **Wiederverwendung** von Programmkomponenten
 - ↳ verbergen **Implementierungsdetails** vor anderen Programmteilen (**Black-Box-Prinzip**)

Funktionsdefinition

- Schnittstelle = Ergebnistyp, Name, (formale) Parameter
- + Implementierung



Beispiel Sinusberechnung

```
#include <stdio.h>
#include <math.h>

double sinus (double x)
{
    double summe = 0.0;
    double x_quadrat = x*x;
    double rest = x;
    int k = 0;

    while ( fabs(rest) > 1e-9 ) {
        summe += rest;
        k += 2;
        rest *= -x_quadrat/(k*(k+1));
    }
    return summe;
}
```

```
int main()
{
    double wert;

    printf("Berechnung des Sinus von ");
    scanf("%lf", &wert);
    printf("sin(%lf) = %lf\n",
           wert, sinus(wert));

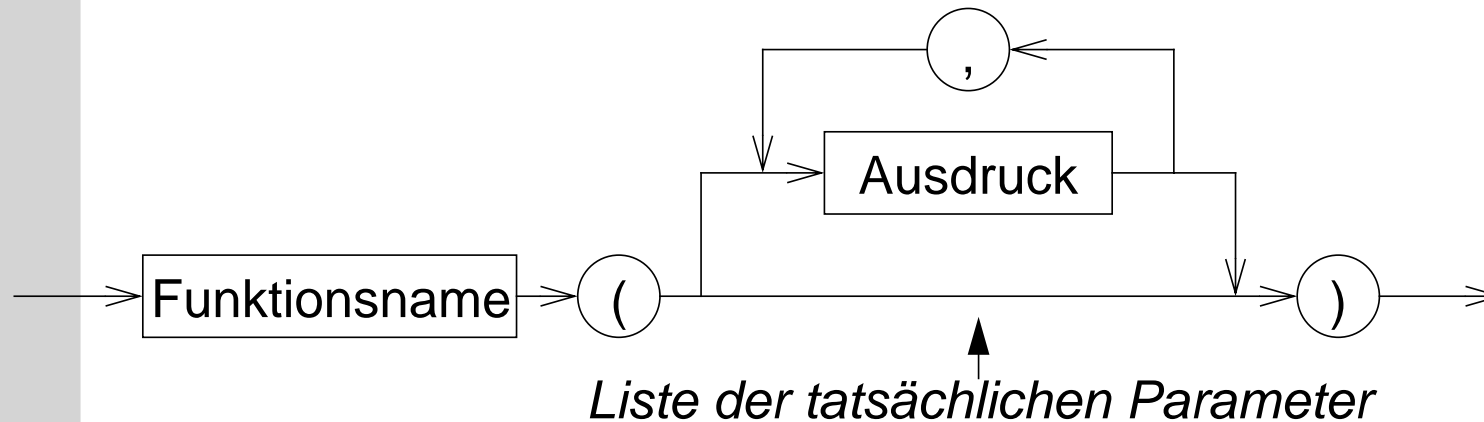
    return 0;
}
```

- beliebige Verwendung von **sinus** in Ausdrücken:

```
y = exp(tau*t) * sinus(f*t);
```



Funktionsaufruf



- Die Ausdrücke in der Parameterliste werden ausgewertet, **bevor** in die Funktion gesprungen wird
➔ **tatsächliche Parameter** (*actual parameters*)
- Anzahl und Typen der Ausdrücke in der Liste der tatsächlichen Parameter müssen mit denen der **formalen** Parameter in der Funktionsdefinition übereinstimmen
- Die Auswertungsreihenfolge der Parameterausdrücke ist **nicht** festgelegt



Regeln

- Funktionen werden global definiert
- **main()** ist eine normale Funktion, die aber automatisch als erste beim Programmstart aufgerufen wird
- rekursive Funktionsaufrufe sind zulässig
 - ↳ eine Funktion darf sich selbst aufrufen

Beispiel Fakultätsberechnung:

```
int fakultaet(int n)
{
    if ( n == 1 )
        return 1;
    else
        return n * fakultaet(n-1);
}
```



Regeln (2)

- Funktionen müssen **deklariert** sein, bevor sie aufgerufen werden
 - = Rückgabetyt und Parametertypen müssen bekannt sein
 - durch eine Funktionsdefinition ist die Funktion automatisch auch deklariert
- wurde eine verwendete Funktion vor ihrer Verwendung nicht deklariert, wird automatisch angenommen
 - Funktionswert vom Typ **int**
 - 1. Parameter vom Typ **int**
 - ➡ **völlig veralteter Programmierstil → heute indiskutabel**
 - ➡ **ab C99 nicht mehr zulässig**
 - verursacht bei vergessender Deklaration aber auch heute ggf. noch "komische" Fehlermeldungen



Funktionsdeklaration

- soll eine Funktion vor ihrer Definition verwendet werden, kann sie durch eine **Deklaration** bekannt gemacht werden (Prototyp)

- Syntax:

```
Typ Name ( Liste formaler Parameter );
```

- Parameternamen können weggelassen werden, die Parametertypen müssen aber angegeben werden!

- Beispiel:

```
double sinus(double);
```



Funktionsdeklarationen — Beispiel

```
#include <stdio.h>
#include <math.h>

double sinus(double);
/* oder: double sinus(double x); */

int main()
{
    double wert;

    printf("Berechnung des Sinus von ");
    scanf("%lf", &wert);
    printf("sin(%lf) = %lf\n",
           wert, sinus(wert));
    return 0;
}
```

```
double sinus (double x)
{
    double summe = 0.0;
    double x_quadrat = x*x;
    double rest = x;
    int k = 0;

    while ( fabs(rest) > 1e-9 ) {
        summe += rest;
        k += 2;
        rest *= -x_quadrat/(k*(k+1));
    }
    return summe;
}
```



Parameterübergabe an Funktionen

- allgemein in Programmiersprachen vor allem zwei Varianten:
 - call by value (wird in C verwendet)
 - call by reference (wird in C **nicht** verwendet)
- call-by-value: Es wird eine Kopie des tatsächlichen Parameters an die Funktion übergeben
 - die Funktion kann den Übergabeparameter durch Zugriff auf den formalen Parameter lesen
 - die Funktion kann den Wert des formalen Parameters (also die Kopie!) ändern, ohne dass dies Auswirkungen auf den Wert des tatsächlichen Parameters beim Aufrufer hat
 - die Funktion kann über einen Parameter dem Aufrufer keine Ergebnisse mitteilen



C-Präprozessor

- bevor eine C-Quelle dem C-Compiler übergeben wird, wird sie durch einen Makro-Präprozessor bearbeitet
- Anweisungen an den Präprozessor werden durch ein #-Zeichen am Anfang der Zeile gekennzeichnet
- die Syntax von Präprozessoranweisungen ist unabhängig vom Rest der Sprache
- Präprozessoranweisungen werden nicht durch ; abgeschlossen!
- wichtigste Funktionen:
 - #define** Definition von Makros
 - #include** Einfügen von anderen Dateien



Makrodefinitionen

- Makros ermöglichen einfache textuelle Ersetzungen (parametrierbare Makros werden später behandelt)
- ein Makro wird durch die **#define**-Anweisung definiert
- Syntax:

```
#define Makroname Ersatztext
```

- eine Makrodefinition bewirkt, dass der Präprozessor im nachfolgenden Text der C-Quelle alle Vorkommen von ***Makroname*** durch ***Ersatztext*** ersetzt
- Beispiel:

```
#define EOF -1
```



Einfügen von Dateien

- **#include** fügt den Inhalt einer anderen Datei in eine C-Quelldatei ein

- Syntax:

```
#include <Dateiname>  
oder  
#include "Dateiname"
```

- mit **#include** werden *Header*-Dateien mit Daten, die für mehrere Quelldateien benötigt werden, einkopiert
 - Deklaration von Funktionen, Strukturen, externen Variablen
 - Definition von Makros
- wird **Dateiname** durch `< >` geklammert, wird eine **Standard-Header-Datei** einkopiert
- wird **Dateiname** durch `" "` geklammert, wird eine Header-Datei des Benutzers einkopiert (vereinfacht dargestellt!)



Programmstruktur & Module

Softwaredesign

- Grundsätzliche Überlegungen über die Struktur eines Programms **vor** Beginn der Programmierung
- Verschiedene Design-Methoden
 - Top-down Entwurf / Prozedurale Programmierung
 - traditionelle Methode
 - bis Mitte der 80er Jahre fast ausschließlich verwendet
 - an Programmiersprachen wie Fortran, Cobol, Pascal oder C orientiert
 - Objekt-orientierter Entwurf
 - moderne, sehr aktuelle Methode
 - Ziel: Bewältigung sehr komplexer Probleme
 - auf Programmiersprachen wie C++, Smalltalk oder Java ausgerichtet



Top-down Entwurf

- Zentrale Fragestellung

- was ist zu tun?

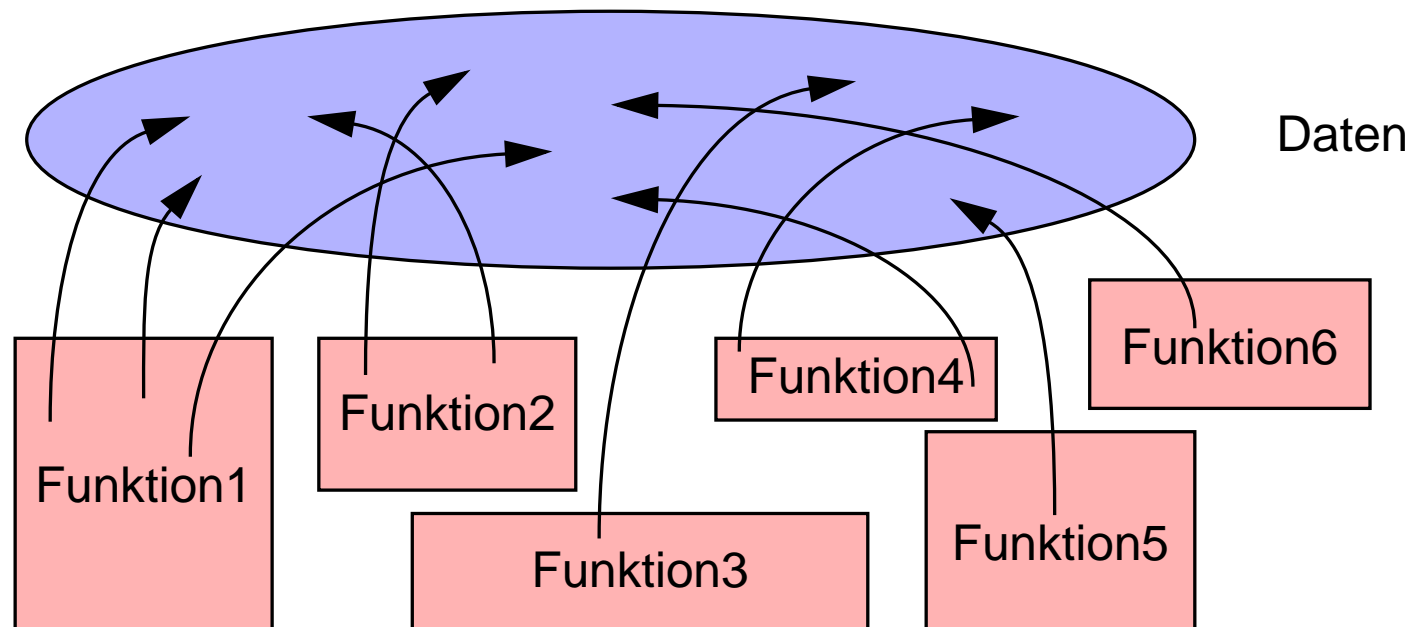
- in welche Teilaufgaben lässt sich die Aufgabe untergliedern?

- ▶ Beispiel: Rechnung für Kunden ausgeben
 - Rechnungspositionen zusammenstellen
 - Lieferungspositionen einlesen
 - Preis für Produkt ermitteln
 - Mehrwertsteuer ermitteln
 - Rechnungspositionen addieren
 - Positionen formatiert ausdrucken



Top-down Entwurf (2)

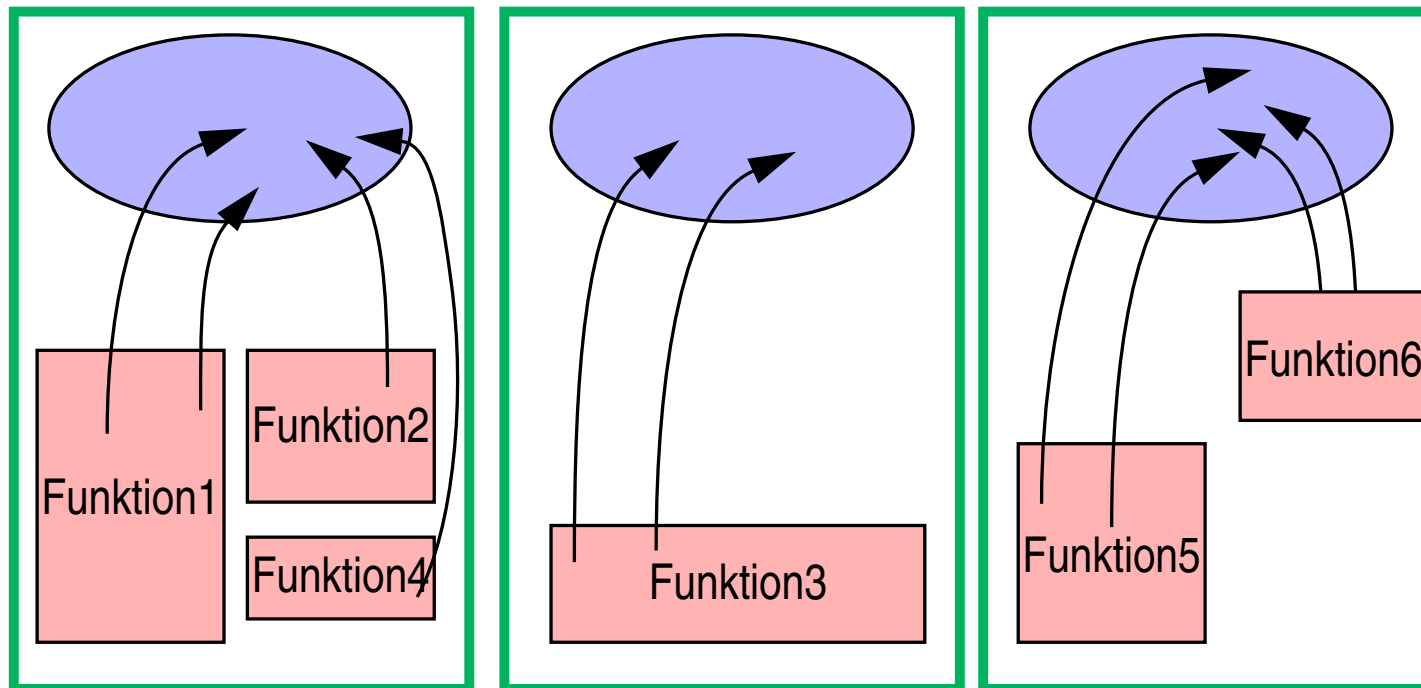
- Problem:
Gliederung betrifft nur die Aktivitäten, nicht die Struktur der Daten
- Gefahr:
Sehr viele Funktionen arbeiten "wild" auf einer Unmenge schlecht strukturierter Daten



Top-down Entwurf (3) — Modul-Bildung

- Lösung:
Gliederung von Datenbeständen zusammen mit Funktionen, die darauf operieren

➔ **Modul**



Module in C

- Teile eines C-Programms können auf mehrere `.c`-Dateien (C-Quelldateien) verteilt werden
- Logisch zusammengehörende Daten und die darauf operierenden Funktionen sollten jeweils zusammengefasst werden
 - ➔ **Modul**
- Jede C-Quelldatei kann separat übersetzt werden (Option `-c`)
 - Zwischenergebnis der Übersetzung wird in einer `.o`-Datei abgelegt

```
% cc -c prog.c           (erzeugt Datei prog.o )
% cc -c f1.c             (erzeugt Datei f1.o )
% cc -c f2.c f3.c        (erzeugt f2.o und f3.o )
```

- Das Kommando `cc` kann mehrere `.c`-Dateien übersetzen und das Ergebnis — zusammen mit `.o`-Dateien — binden:

```
% cc -o prog prog.o f1.o f2.o f3.o f4.c f5.c
```



Module in C (2)



.c-Quelldateien auf keinen Fall mit Hilfe der `#include`-Anweisung in andere Quelldateien einkopieren

- Bevor eine Funktion aus einem anderen Modul aufgerufen werden kann, muss sie **deklariert** werden
 - Parameter und Rückgabewerte müssen bekannt gemacht werden
- Makrodefinitionen und Deklarationen, die in mehreren Quelldateien eines Programms benötigt werden, werden zu **Header-Dateien** zusammengefasst
 - *Header-Dateien* werden mit der `#include`-Anweisung des Präprozessors in C-Quelldateien einkopiert
 - der Name einer *Header-Datei* endet immer auf **.h**



Gültigkeit von Namen

- Gültigkeitsregeln legen fest, welche Namen (Variablen und Funktionen) wo im Programm bekannt sind
- Mehrere Stufen
 1. Global im gesamten Programm
(über Modul- und Funktionsgrenzen hinweg)
 2. Global in einem Modul
(auch über Funktionsgrenzen hinweg)
 3. Lokal innerhalb einer Funktion
 4. Lokal innerhalb eines Blocks
- Überdeckung bei Namensgleichheit
 - eine lokale Variable innerhalb einer Funktion überdeckt gleichnamige globale Variablen
 - eine lokale Variable innerhalb eines Blocks überdeckt gleichnamige globale Variablen und gleichnamige lokale Variablen in umgebenden Blöcken



Globale Variablen

- Gültig im gesamten Programm
- Globale Variablen werden außerhalb von Funktionen definiert
- Globale Variablen sind ab der Definition in der gesamten Datei zugreifbar
- Globale Variablen, die in anderen Modulen **definiert** wurden, müssen vor dem ersten Zugriff bekanntgemacht werden
(**extern-Deklaration** = Typ und Name bekanntmachen)
- Beispiele:

```
extern int a, b;  
extern char c;
```



Globale Variablen (2)

■ Probleme mit globalen Variablen

- Zusammenhang zwischen Daten und darauf operierendem Programmcode geht verloren
- Funktionen können Variablen ändern, ohne dass der Aufrufer dies erwartet (Seiteneffekte)
- Programme sind schwer zu pflegen, weil bei Änderungen der Variablen erst alle Programmteile, die sie nutzen gesucht werden müssen

➔ **globale Variablen möglichst vermeiden**



Globale Funktionen

- Funktionen sind generell global
(es sei denn, die Erreichbarkeit wird explizit auf das Modul begrenzt)
- Funktionen aus anderen Modulen müssen ebenfalls vor dem ersten Aufruf **deklariert** werden
(= Typ, Name und Parametertypen bekanntmachen)
- Das Schlüsselwort **extern** ist bei einer Funktionsdeklaration nicht notwendig
- Beispiele:

```
double sinus(double);  
float power(float, int);
```
- Globale Funktionen (und soweit vorhanden die globalen Daten) bilden die äußere Schnittstelle eines Moduls
 - "vertragliche" Zusicherung an den Benutzer des Moduls



Einschränkung der Gültigkeit auf ein Modul

- Zugriff auf eine globale Variable oder Funktion kann auf das Modul (= die Datei) beschränkt werden, in der sie definiert wurde
 - Schlüsselwort **static** vor die Definition setzen
 - Beispiel: **static int a;**
 - ➔ **extern**-Deklarationen in anderen Modulen sind nicht möglich
- Die **static**-Variablen bilden zusammen den Zustand eines Moduls, die Funktionen des Moduls operieren auf diesem Zustand
- Hilfsfunktionen innerhalb eines Moduls, die nur von den Modulfunktionen benötigt werden, sollten immer **static** definiert werden
 - sie werden dadurch nicht Bestandteil der Modulschnittstelle (= des "Vertrags" mit den Modulbenutzern)
- !!! das Schlüsselwort **static** gibt es auch bei lokalen Variablen (mit anderer Bedeutung! - dort jeweils *kursiv* geschrieben)

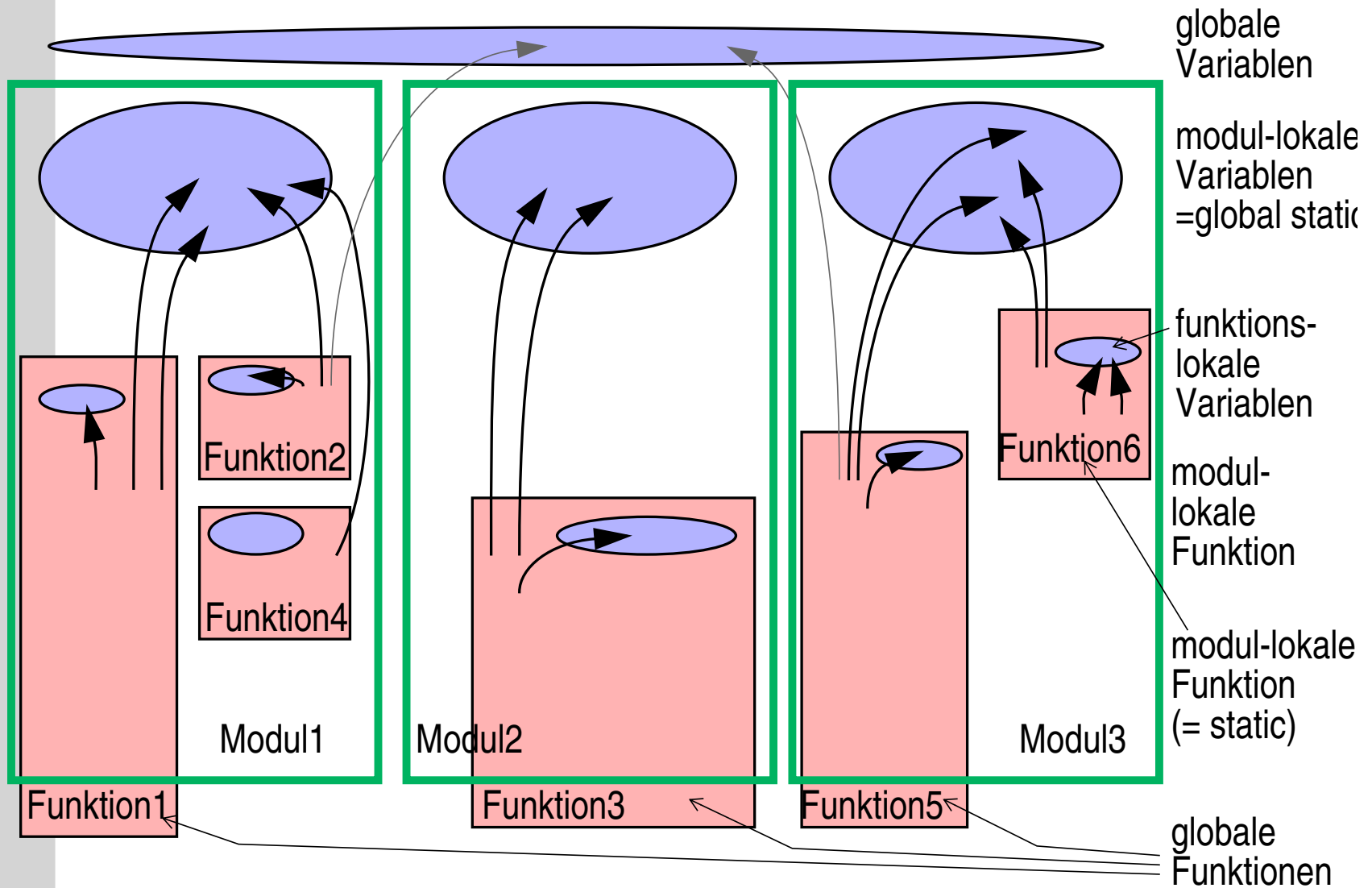


Lokale Variablen

- Variablen, die innerhalb einer Funktion oder eines Blocks definiert werden, sind lokale Variablen
- bei Namensgleichheit zu globalen Variablen oder lokalen Variablen eines umgebenden Blocks gilt die jeweils letzte Definition
- lokale Variablen sind außerhalb des Blocks, in dem sie definiert wurden, nicht zugreifbar und haben dort keinen Einfluss auf die Zugreifbarkeit von Variablen



Gültigkeitsbereiche — Übersicht



Lebensdauer von Variablen

- Die Lebensdauer einer Variablen bestimmt, wie lange der Speicherplatz für die Variable aufgehoben wird
- Zwei Arten
 - Speicherplatz bleibt für die gesamte Programmausführungszeit reserviert
 - statische (***static***) Variablen
 - Speicherplatz wird bei Betreten eines Blocks reserviert und danach wieder freigegeben
 - dynamische (***auto***) Variablen



Lebensdauer von Variablen (2)

auto-Variablen

- Alle lokalen Variablen sind automatic-Variablen
 - der Speicher wird bei Betreten des Blocks / der Funktion reserviert und bei Verlassen wieder freigegeben
 - ➔ der Wert einer lokalen Variablen ist beim nächsten Betreten des Blocks nicht mehr sicher verfügbar!
 - Lokale auto-Variablen können durch beliebige Ausdrücke initialisiert werden
 - die Initialisierung wird bei jedem Eintritt in den Block wiederholt
- !!! wird eine auto-Variable nicht initialisiert, ist ihr Wert vor der ersten Zuweisung undefiniert (= irgendwas)**



Lebensdauer von Variablen (3)

static-Variablen

- Der Speicher für alle globalen Variablen ist generell von Programmstart bis Programmende reserviert
- Lokale Variablen erhalten bei Definition mit dem Schlüsselwort *static* eine **Lebensdauer über die gesamte Programmausführung** hinweg
 - ➔ der Inhalt bleibt bei Verlassen des Blocks erhalten und ist bei einem erneuten Eintreten in den Block noch verfügbar
- !!! Das Schlüsselwort *static* hat bei globalen Variablen eine völlig andere Bedeutung (Einschränkung des Zugriffs auf das Modul)
- *Static*-Variablen können durch beliebige konstante Ausdrücke initialisiert werden
 - die Initialisierung wird nur einmal beim Programmstart vorgenommen (auch bei lokalen Variablen!)
 - erfolgt keine explizite Initialisierung, wird automatisch mit 0 vorbelegt

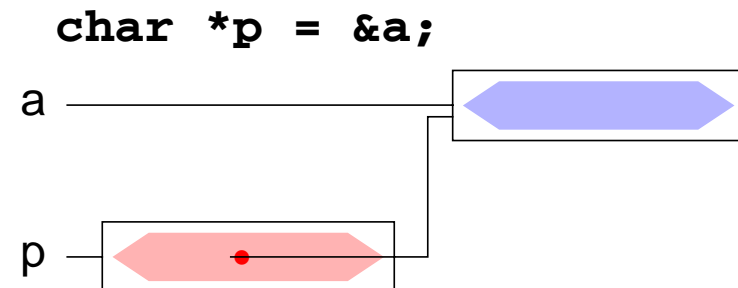
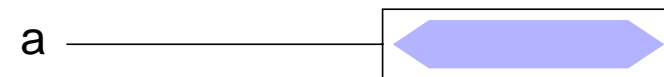


Zeiger(-Variablen)

Einordnung

- **Konstante:**
Bezeichnung für einen Wert
- **Variable:**
Bezeichnung für ein Datenobjekt
- **Zeiger-Variable (Pointer):**
Bezeichnung einer Referenz auf ein Datenobjekt

'a' ≡ 0110 0001



Überblick

- Eine Zeigervariable (***pointer***) enthält als Wert die Adresse einer anderen Variablen
 - ↳ *der Zeiger verweist auf die Variable*
- Über diese Adresse kann man **indirekt** auf die Variable zugreifen
- Daraus resultiert die große Bedeutung von Zeigern in C
 - ↳ Funktionen können (indirekt) ihre Aufrufparameter verändern (***call-by-reference***)
 - ↳ dynamische Speicherverwaltung
 - ↳ effizientere Programme
- Aber auch Nachteile!
 - ↳ Programmstruktur wird unübersichtlicher (welche Funktion kann auf welche Variable zugreifen?)
 - ↳ häufigste Fehlerquelle bei C-Programmen



Definition von Zeigervariablen

■ Syntax:

```
Typ *Name ;
```

▲ Beispiele

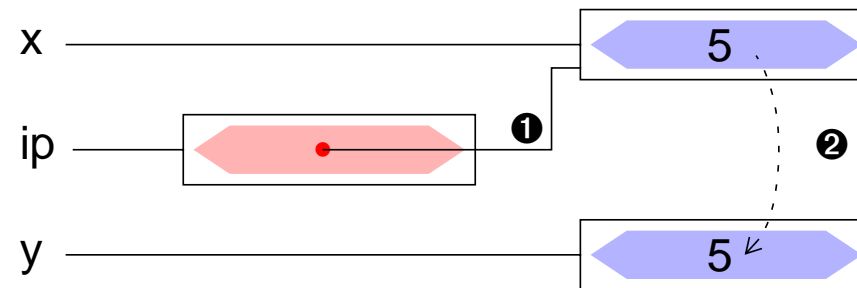
```
int x = 5;
```

```
int *ip;
```

```
int y;
```

```
ip = &x; ❶
```

```
y = *ip; ❷
```



Adressoperatoren

■ Adressoperator `&`

`&x` der unäre Adress-Operator liefert eine Referenz auf den Inhalt der Variablen (des Objekts) `x`

■ Verweisoperator `*`

`*x` der unäre Verweisoperator `*` ermöglicht den Zugriff auf den Inhalt der Variablen (des Objekts), auf die der Zeiger `x` verweist

★ Unterschied des Symbols `*` in einer Variablendefinition und in einem Ausdruck

- `int *ip;` `*` in einer Variablendefinition:
`ip` ist eine Variable vom Typ (`int *`),
eine Variable die auf ein Objekt vom Typ (`int`) verweist
- `y = *ip;` `*` als Operator in einem Ausdruck:
`ip` ist eine Variable, die auf ein Objekt vom Typ (`int`) verweist,
der Ausdruck `*ip` ermittelt den Inhalt dieses Objekts, also den `int`-Wert
↳ das Ergebnis des Ausdrucks `*ip` ist ein Wert vom Typ (`int`)



Zeiger als Funktionsargumente

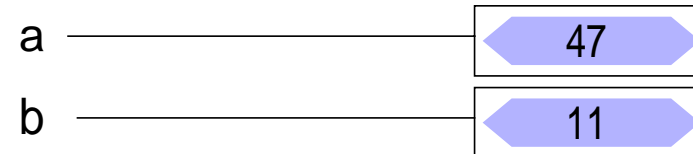
- Parameter werden in C *by-value* übergeben
- die aufgerufene Funktion kann den tatsächlichen Parameter beim Aufrufer nicht verändern
- auch Zeiger werden *by-value* übergeben, d. h. die Funktion erhält lediglich eine Kopie des Adressverweises
- über diesen Verweis kann die Funktion jedoch mit Hilfe des ***-Operators auf die zugehörige Variable zugreifen und sie verändern
 - ↳ *call-by-reference*



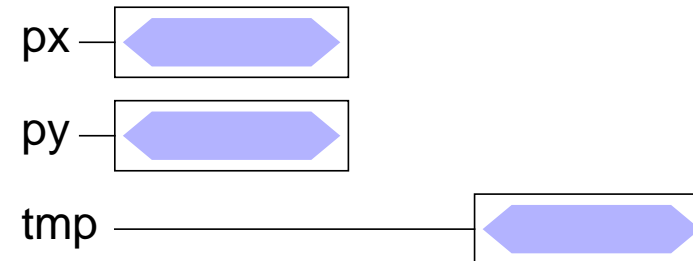
Zeiger als Funktionsargumente (2)

■ Beispiel:

```
void swap (int *, int *);  
int main() {  
    int a=47, b=11;  
    ...  
    swap(&a, &b);  
    ...  
}
```



```
void swap (int *px, int *py)  
{  
    int tmp;  
  
    tmp = *px;  
    *px = *py;  
    *py = tmp;  
}
```

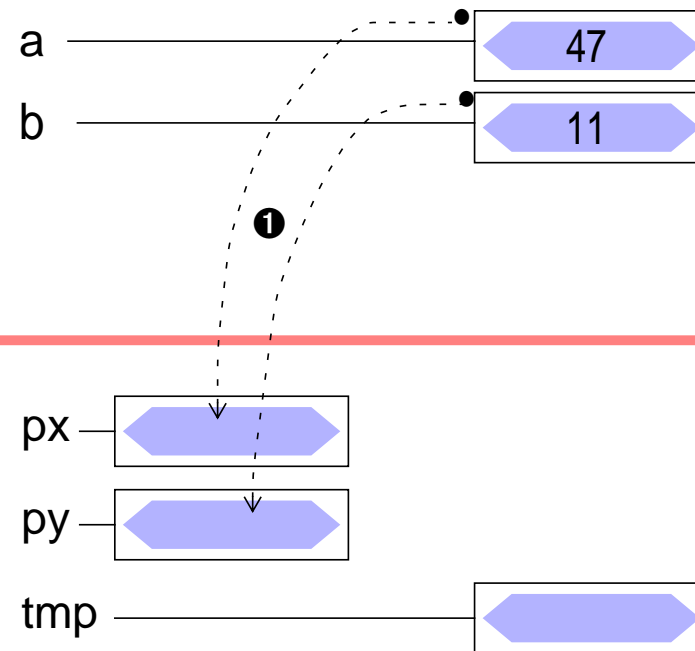


Zeiger als Funktionsargumente (2)

■ Beispiel:

```
void swap (int *, int *);  
int main() {  
    int a=47, b=11;  
    ...  
    swap(&a, &b); ❶  
    ...  
}
```

```
void swap (int *px, int *py)  
{  
    int tmp;  
  
    tmp = *px;  
    *px = *py;  
    *py = tmp;  
}
```

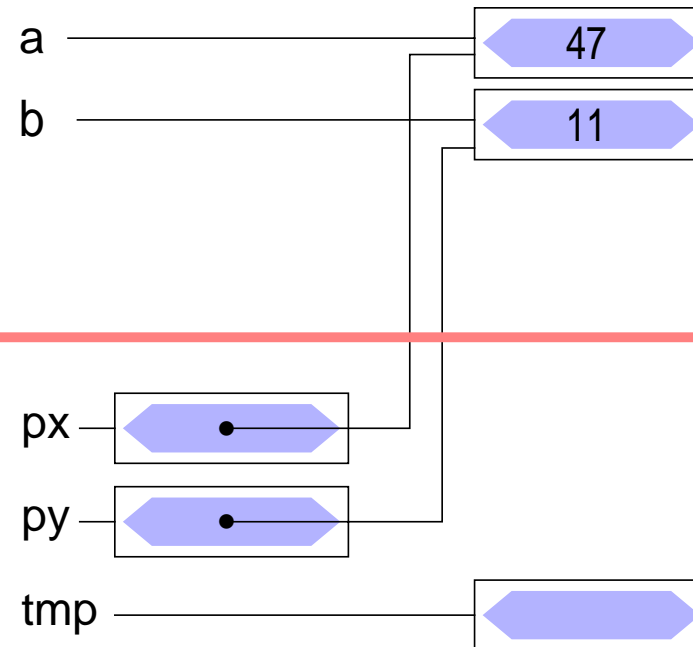


Zeiger als Funktionsargumente (2)

■ Beispiel:

```
void swap (int *, int *);  
int main() {  
    int a=47, b=11;  
    ...  
    swap(&a, &b);  
    ...  
}
```

```
void swap (int *px, int *py)  
{  
    int tmp;  
  
    tmp = *px;  
    *px = *py;  
    *py = tmp;  
}
```

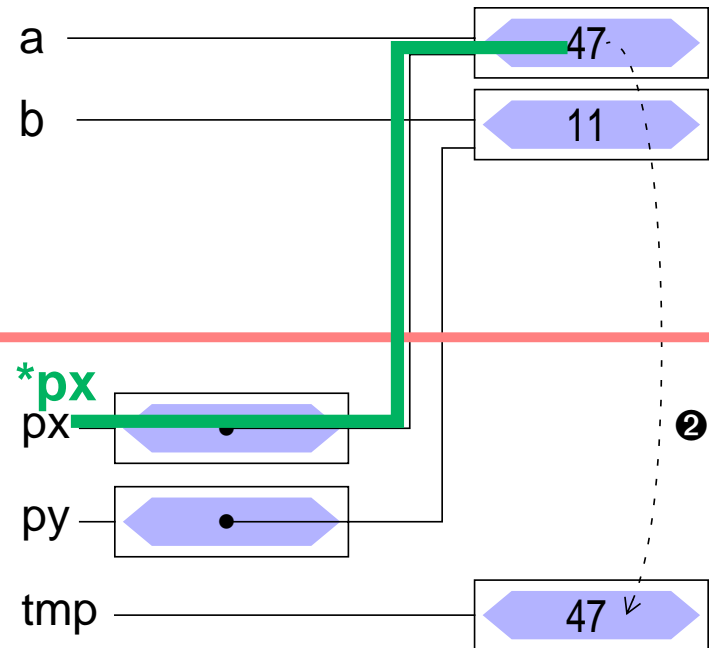


Zeiger als Funktionsargumente (2)

■ Beispiel:

```
void swap (int *, int *);  
int main() {  
    int a=47, b=11;  
    ...  
    swap(&a, &b);  
    ...  
}
```

```
void swap (int *px, int *py)  
{  
    int tmp;  
  
    tmp = *px; ②  
    *px = *py;  
    *py = tmp;  
}
```

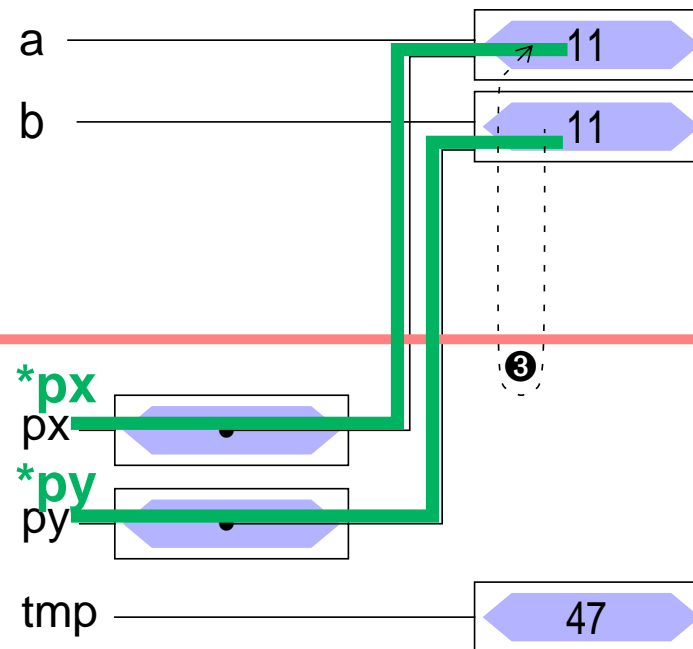


Zeiger als Funktionsargumente (2)

■ Beispiel:

```
void swap (int *, int *);  
int main() {  
    int a=47, b=11;  
    ...  
    swap(&a, &b);  
    ...  
}
```

```
void swap (int *px, int *py)  
{  
    int tmp;  
  
    tmp = *px;  
    *px = *py; ③  
    *py = tmp;  
}
```

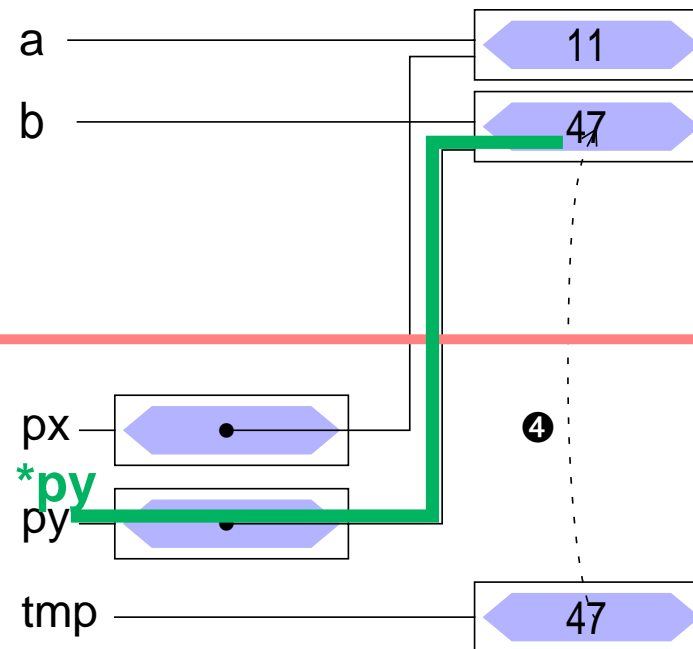


Zeiger als Funktionsargumente (2)

■ Beispiel:

```
void swap (int *, int *);  
int main() {  
    int a=47, b=11;  
    ...  
    swap(&a, &b);  
    ...  
}
```

```
void swap (int *px, int *py)  
{  
    int tmp;  
  
    tmp = *px;  
    *px = *py;  
    *py = tmp; ④  
}
```

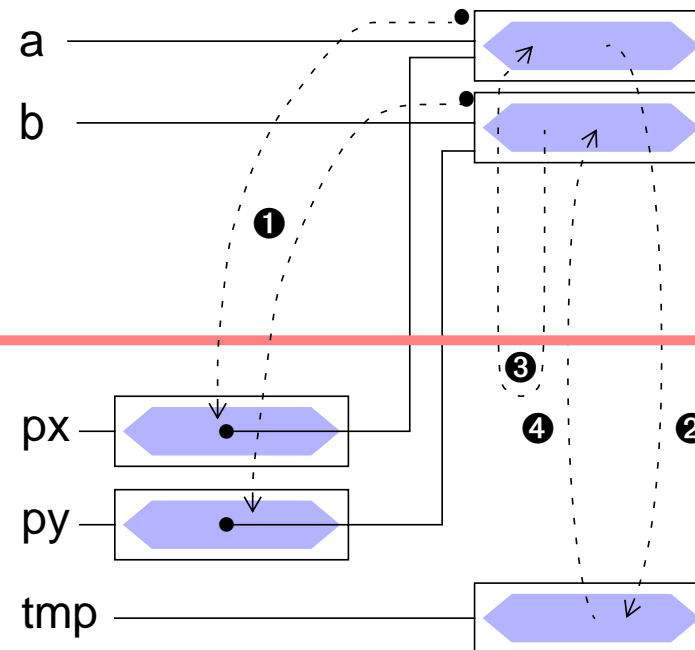


Zeiger als Funktionsargumente (2)

■ Beispiel:

```
void swap (int *, int *);  
int main() {  
    int a=47, b=11;  
    ...  
    swap(&a, &b); ❶  
    ...  
}
```

```
void swap (int *px, int *py)  
{  
    int tmp;  
  
    tmp = *px; ❷  
    *px = *py; ❸  
    *py = tmp; ❹  
}
```



Zeiger auf Strukturen

- Konzept analog zu "Zeiger auf Variablen"
 - Adresse einer Struktur mit &-Operator zu bestimmen

- Beispiele

```
struct person stud1;  
struct person *pstud;  
pstud = &stud1;           /* ⇒ pstud → stud1 */
```

- Besondere Bedeutung zum Aufbau verketteter Strukturen



Zeiger auf Strukturen (2)

- Zugriff auf Strukturkomponenten über einen Zeiger

- Bekannte Vorgehensweise

- *-Operator liefert die Struktur
- .-Operator zum Zugriff auf Komponente
- Operatorenvorrang beachten

↳ `(*pstud).alter = 21;`

nicht so gut leserlich!

- Syntaktische Verschönerung

↳ `->-Operator`

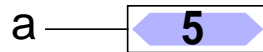
`pstud->alter = 21;`



Zusammenfassung

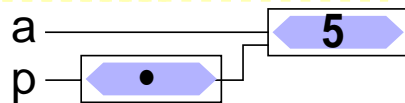
■ Variable

```
int a;
```



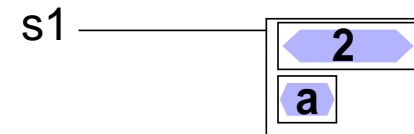
■ Zeiger

```
int *p = &a;
```



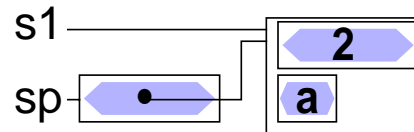
■ Struktur

```
struct s{int a; char c;};  
struct s s1 = {2, 'a'};
```



■ Zeiger auf Struktur

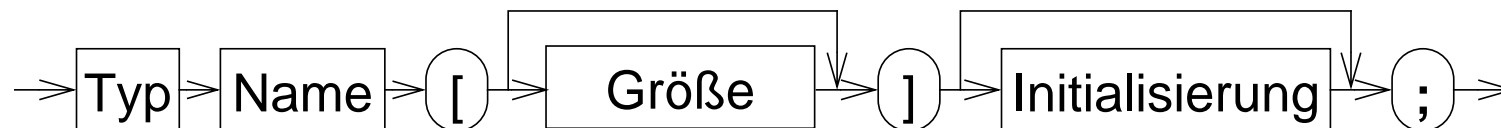
```
struct s *sp = &s1;
```



Felder

Eindimensionale Felder

- eine Reihe von Daten desselben Typs kann zu einem **Feld** zusammengefasst werden
- bei der Definition wird die Größe des Felds angegeben
 - Größe muss eine Konstante sein
 - ab C99 bei lokalen Feldern auch zur Laufzeit berechnete Werte zulässig
- der Zugriff auf die Elemente erfolgt durch **Indizierung**, beginnend bei Null
- Definition eines Feldes

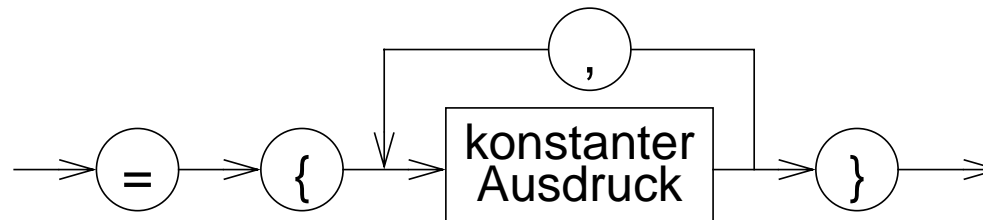


- Beispiele:

```
int x[5];  
double f[20];
```



Initialisierung eines Feldes



- Ein Feld kann durch eine Liste von konstanten Ausdrücken, die durch Komma getrennt sind, initialisiert werden

```
int prim[4] = {2, 3, 5, 7};  
char name[5] = {'0', 't', 't', 'o', '\0'};
```

- wird die explizite Felddimensionierung weggelassen, so bestimmt die Zahl der Initialisierungskonstanten die Feldgröße

```
int prim[] = {2, 3, 5, 7};  
char name[] = {'0', 't', 't', 'o', '\0'};
```

- werden zu wenig Initialisierungskonstanten angegeben, so werden die restlichen Elemente mit 0 initialisiert

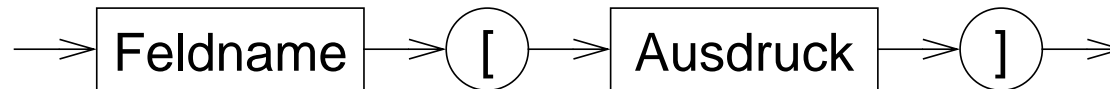
- char**-Felder können auch durch String-Literale initialisiert werden

```
char name1[5] = "Otto";  
char name2[] = "Otto";
```



Zugriffe auf Feldelemente

- Indizierung:



wobei: $0 \leq \text{Wert}(\text{Ausdruck}) < \text{Feldgröße}$

- **Achtung:** Feldindex wird nicht überprüft
↳ häufige Fehlerquelle in C-Programmen

- Beispiele:

```
prim[0] == 2  
prim[1] == 3  
name[1] == 't'  
name[4] == '\0'
```

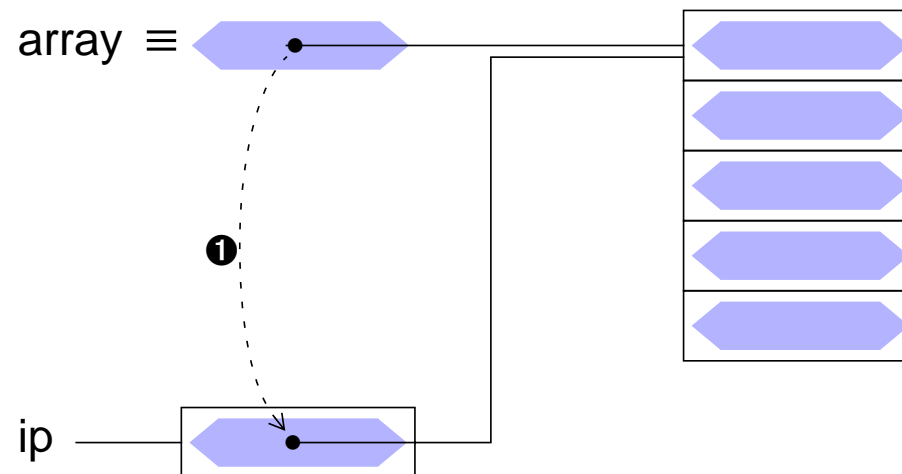


Zeiger und Felder

- ein Feldname ist ein konstanter Zeiger auf das erste Element des Feldes
array \equiv **&array[0]**
- im Gegensatz zu einer Zeigervariablen kann sein Wert nicht verändert werden
- es gilt:

```
int array[5];
```

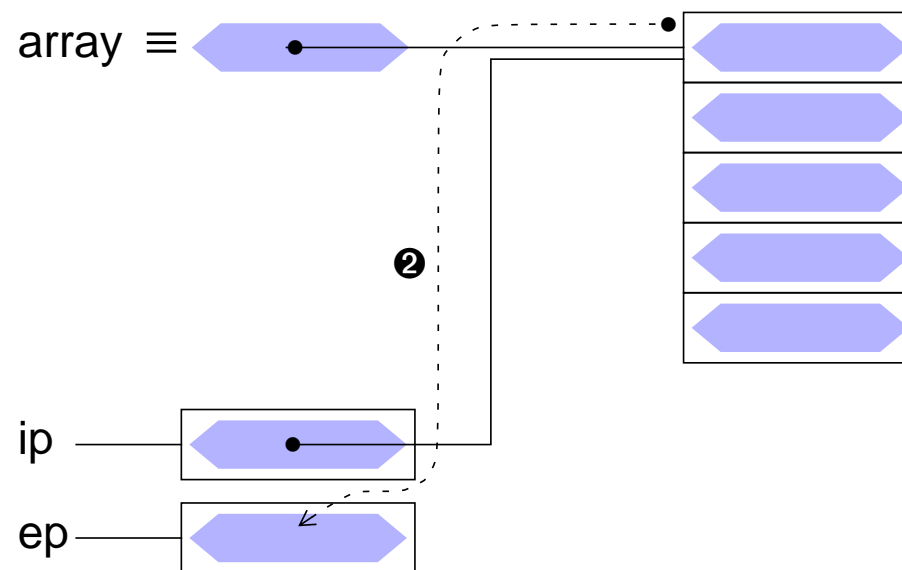
```
int *ip = array; ❶
```



Zeiger und Felder

- ein Feldname ist ein konstanter Zeiger auf das erste Element des Feldes
array \equiv **&array[0]**
- im Gegensatz zu einer Zeigervariablen kann sein Wert nicht verändert werden
- es gilt:

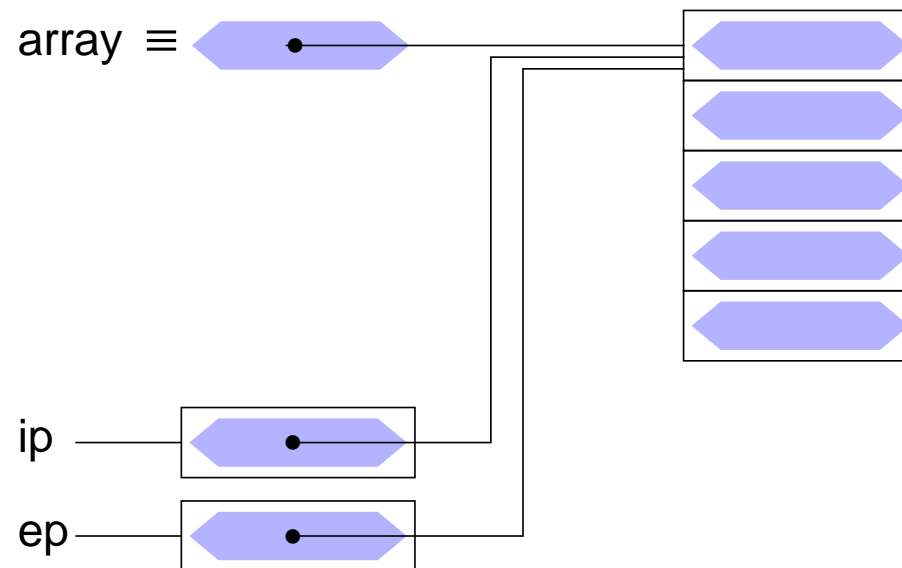
```
int array[5];  
  
int *ip = array;  
  
int *ep;  
ep = &array[0]; ②
```



Zeiger und Felder

- ein Feldname ist ein konstanter Zeiger auf das erste Element des Feldes
array \equiv **&array[0]**
- im Gegensatz zu einer Zeigervariablen kann sein Wert nicht verändert werden
- es gilt:

```
int array[5];  
  
int *ip = array;  
  
int *ep;  
ep = &array[0]; ②
```



Zeiger und Felder

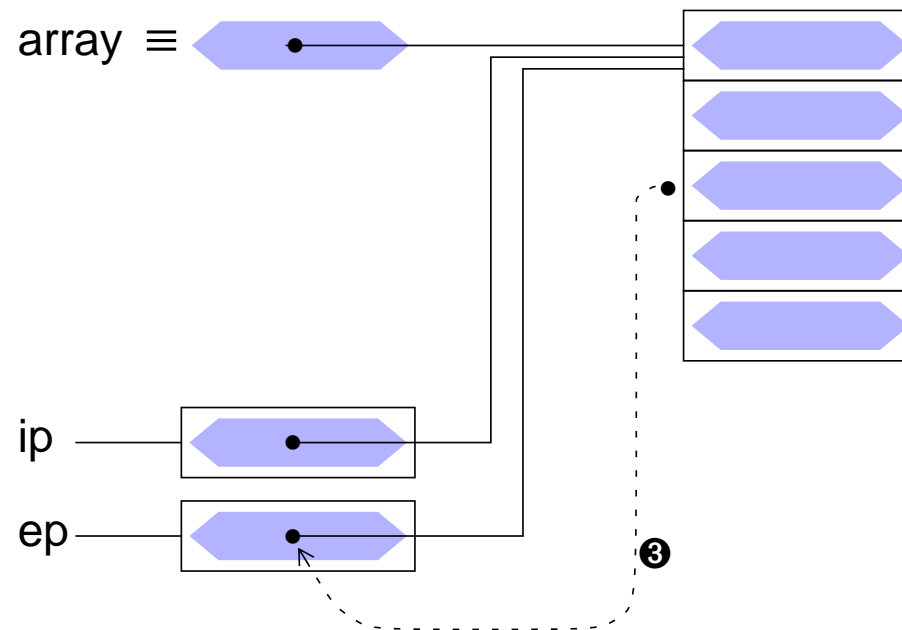
- ein Feldname ist ein konstanter Zeiger auf das erste Element des Feldes
array \equiv **&array[0]**
- im Gegensatz zu einer Zeigervariablen kann sein Wert nicht verändert werden
- es gilt:

```
int array[5];
```

```
int *ip = array;
```

```
int *ep;  
ep = &array[0];
```

```
ep = &array[2]; ③
```



Zeiger und Felder

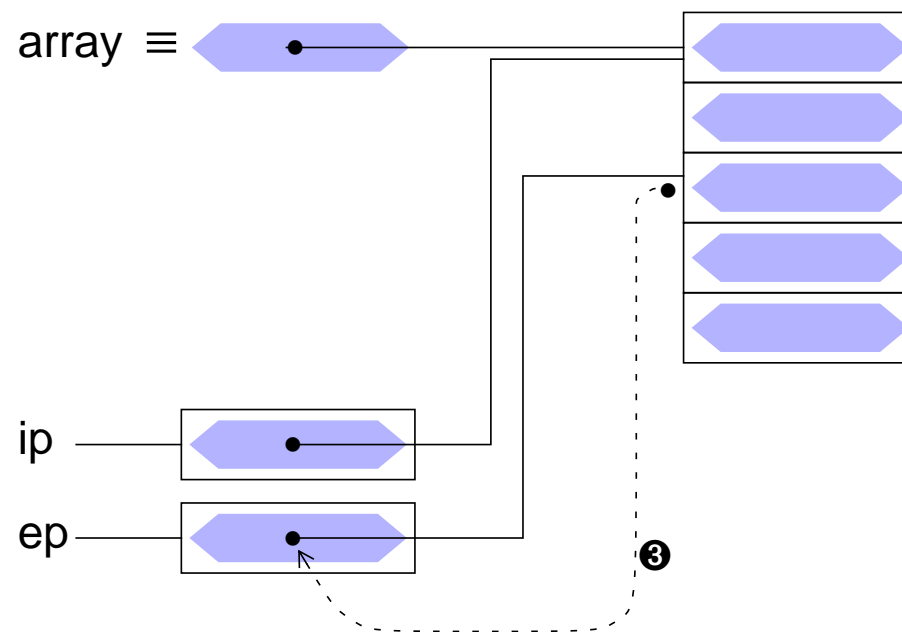
- ein Feldname ist ein konstanter Zeiger auf das erste Element des Feldes
array \equiv **&array[0]**
- im Gegensatz zu einer Zeigervariablen kann sein Wert nicht verändert werden
- es gilt:

```
int array[5];
```

```
int *ip = array;
```

```
int *ep;  
ep = &array[0];
```

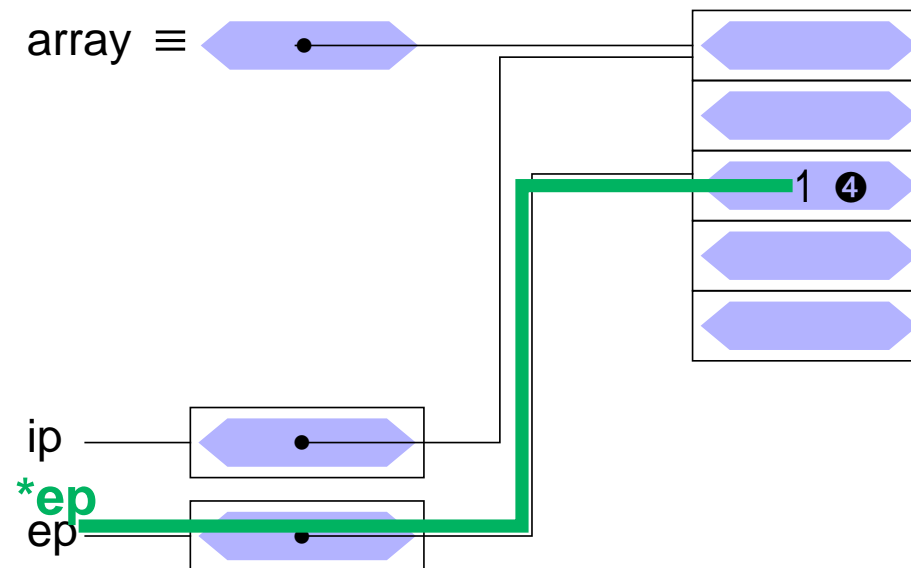
```
ep = &array[2]; ③
```



Zeiger und Felder

- ein Feldname ist ein konstanter Zeiger auf das erste Element des Feldes
`array` \equiv `&array[0]`
- im Gegensatz zu einer Zeigervariablen kann sein Wert nicht verändert werden
- es gilt:

```
int array[5];  
  
int *ip = array;  
  
int *ep;  
ep = &array[0];  
  
ep = &array[2];  
  
*ep = 1; ④
```



Zeiger und Felder

- ein Feldname ist ein konstanter Zeiger auf das erste Element des Feldes
array \equiv **&array[0]**
- im Gegensatz zu einer Zeigervariablen kann sein Wert nicht verändert werden
- es gilt:

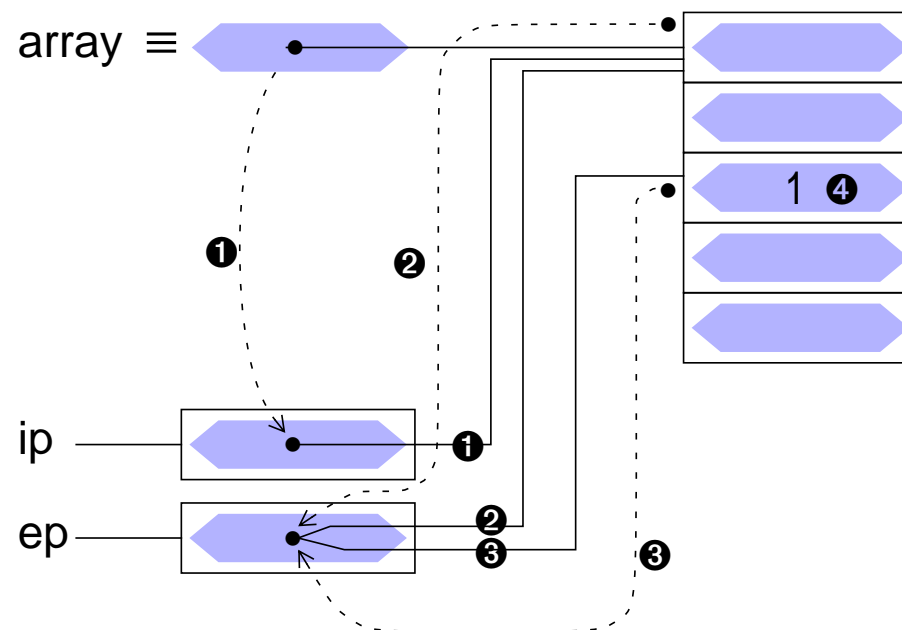
```
int array[5];
```

```
int *ip = array; ①
```

```
int *ep;  
ep = &array[0]; ②
```

```
ep = &array[2]; ③
```

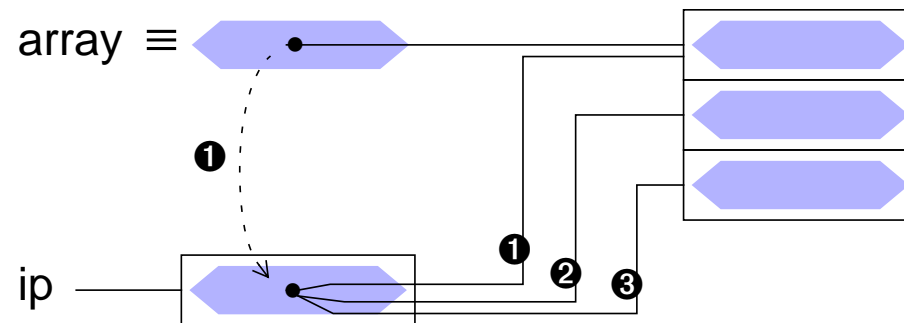
```
*ep = 1; ④
```



Arithmetik mit Adressen

- ++ -Operator: Inkrement = nächstes Objekt

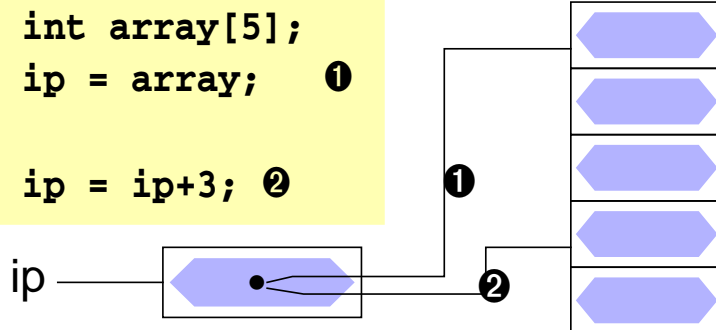
```
int array[3];  
int *ip = array; ❶  
  
ip++; ❷  
ip++; ❸
```



- -- -Operator: Dekrement = vorheriges Objekt

- +, -
Addition und Subtraktion von Zeigern
und ganzzahligen Werten.

Dabei wird immer die Größe des
Objektyps berücksichtigt!



!!!

Achtung: Assoziativität der Operatoren beachten



Zeigerarithmetik und Felder

- Ein Feldname ist eine Konstante für die Adresse des Feldanfangs
 - ↳ Feldname ist ein ganz normaler Zeiger
 - Operatoren für Zeiger anwendbar (`*`, `[]`)
 - ↳ aber keine Variable → keine Modifikationen erlaubt
 - keine Zuweisung, kein `++`, `--`, `+=`, ...
- In Kombination mit Zeigerarithmetik lässt sich in C jede Feldoperation auf eine äquivalente Zeigeroperation abbilden
 - für `int array[N]`, `*ip = array;` mit $0 \leq i < N$ gilt:

```
array ≡ &array[0] ≡ ip           ≡ &ip[0]
*array ≡ array[0] ≡ *ip          ≡ ip[0]
*(array + i) ≡ array[i] ≡ *(ip + i) ≡ ip[i]
array++ ≠ ip++
```

Fehler: array ist konstant!

- Umgekehrt können Zeigeroperationen auch durch Feldoperationen dargestellt werden (nur der Feldname darf nicht verändert werden)



Zeigerarithmetik und Felder

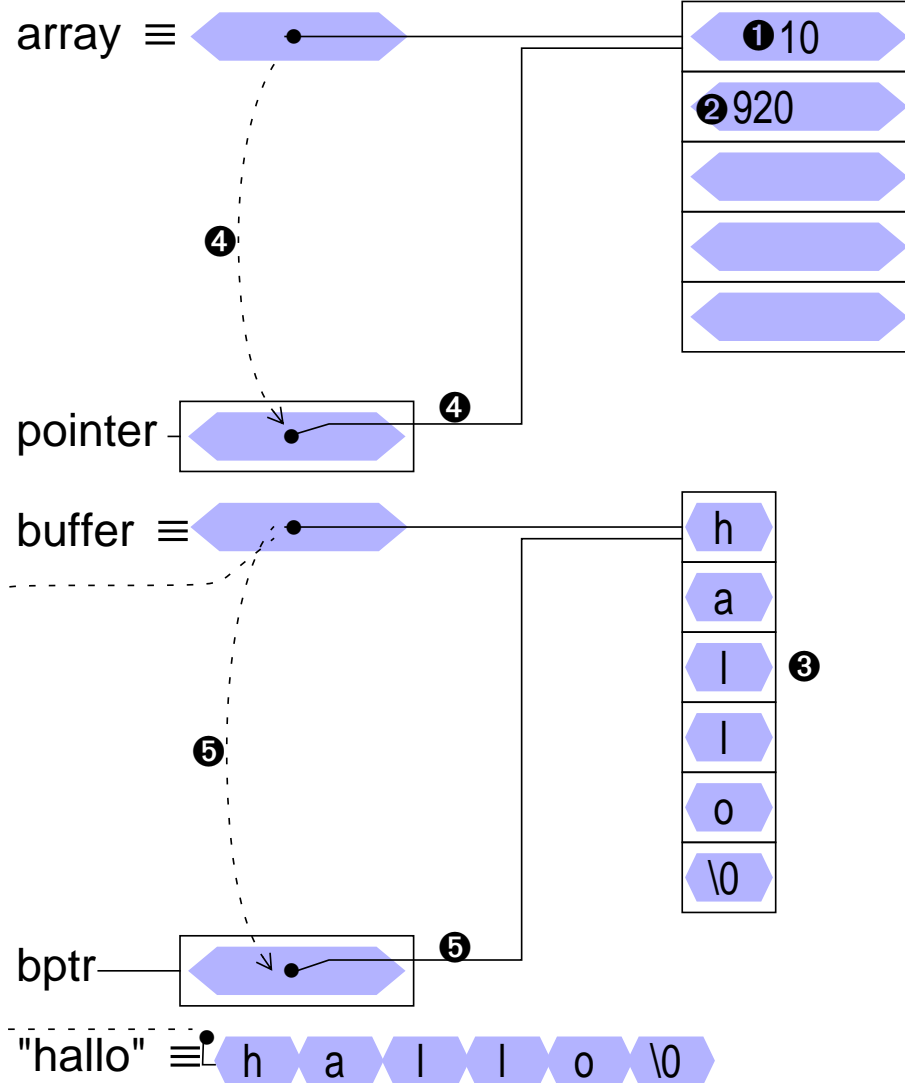
```
int array[5];  
int *pointer;  
char buffer[6];  
char *bptr;
```

```
① array[0] = 10;  
② array[1] = 920;  
③ strcpy(buffer, "hallo");  
④ pointer = array;  
⑤ bptr = buffer;
```

Formale Parameter
der Funktion strcpy

ziel

quelle



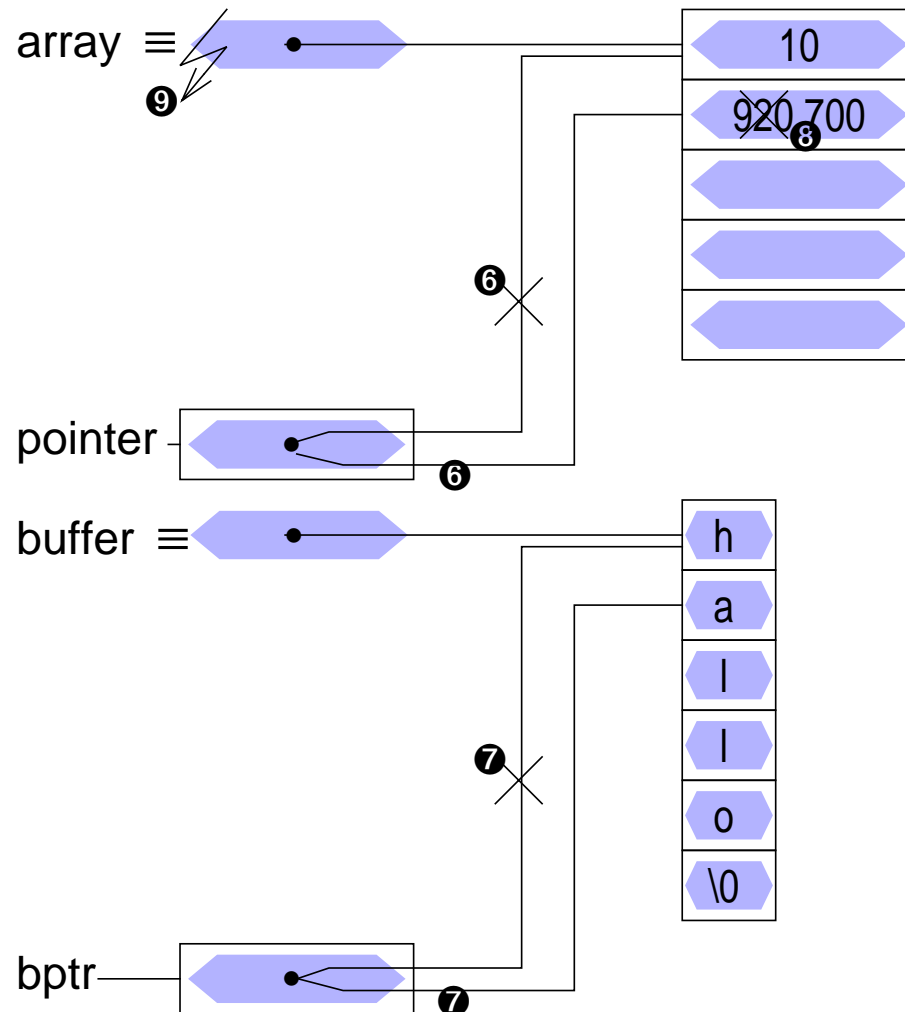
Zeigerarithmetik und Felder

```
int array[5];  
int *pointer;  
char buffer[6];  
char *bptr;
```

```
① array[0] = 10;  
② array[1] = 920;  
③ strcpy(buffer, "hallo");  
④ pointer = array;  
⑤ bptr = buffer;
```

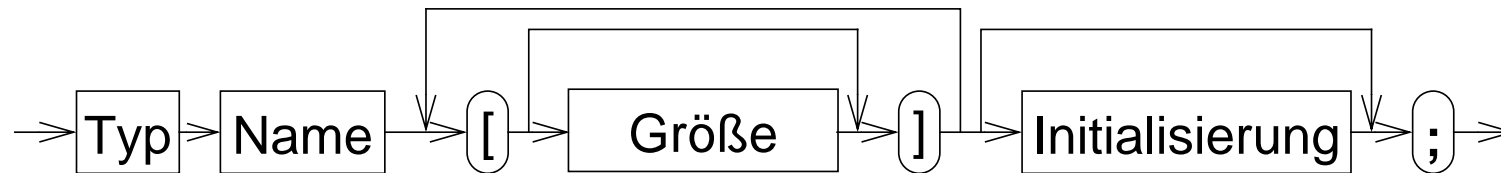
```
⑥ pointer++;  
⑦ bptr++;  
⑧ *pointer = 700;
```

```
⑨ array++;
```



Mehrdimensionale Felder

- neben eindimensionalen Felder kann man auch mehrdimensionale Felder vereinbaren
- Definition eines mehrdimensionalen Feldes



- Beispiel:

```
int matrix[4][4];
```

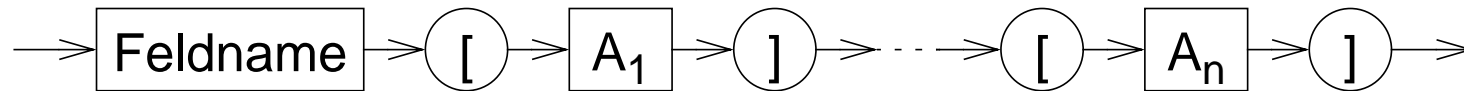
- Realisierung:

- in der internen Speicherung werden die Feldelemente zeilenweise hintereinander im Speicher abgelegt
- Felddefinition: `int f[2][2];`
Ablage der Elemente: `f[0][0]`, `f[0][1]`, `f[1][0]`, `f[1][1]`
`f` ist ein Zeiger auf `f[0][0]`



Zugriffe auf Feldelemente bei mehrdim. Feldern

■ Indizierung:



wobei: $0 \leq A_i < \text{Größe der Dimension } i \text{ des Feldes}$
 $n = \text{Anzahl der Dimensionen des Feldes}$

■ Beispiel:

```
int feld[5][8];  
feld[2][3] = 10;
```

■ ist äquivalent zu:

```
int feld[5][8];  
int *f1;  
f1 = (int*)feld;  
f1[2*8 + 3] = 10;  
oder  
*(f1 + (2*8 + 3)) = 10;
```



Initialisierung eines mehrdimensionalen Feldes

- ein mehrdimensionales Feld kann - wie ein eindimensionales Feld - durch eine Liste von konstanten Werten, die durch Komma getrennt sind, initialisiert werden
- wird die explizite Felddimensionierung weggelassen, so bestimmt die Zahl der Initialisierungskonstanten die Größe des Feldes
- Beispiel:

```
int feld[3][4] = {  
    { 1, 3, 5, 7},    /* feld[0][0-3] */  
    { 2, 4, 6   }    /* feld[1][0-2] */  
};
```

`feld[1][3]` und `feld[2][0-3]` werden in dem Beispiel mit 0 initialisiert!



Dynamische Speicherverwaltung

- Felder können nur mit statischer Größe definiert werden
 - mit Ausnahme lokaler Felder mit dynamischer (**auto**) Lebensdauer
- Wird die Größe eines Feldes erst zur Laufzeit des Programms bekannt, kann der benötigte Speicherbereich dynamisch vom Betriebssystem angefordert werden: Funktion **malloc**
 - Ergebnis: Zeiger auf den Anfang des Speicherbereichs
 - Zeiger kann danach wie ein Feld verwendet werden (`[]`-Operator)
- **void *malloc(size_t size)**

```
int *feld;  
int groesse;  
...  
feld = malloc(groesse * sizeof(*feld));  
if (feld == NULL) {  
    perror("malloc feld");  
    exit(1);  
}  
for (i=0; i<groesse; i++) { feld[i] = 8; }  
...
```

sizeof-Operator
liefert die Größe
des Typs des
Arguments

Fehlerbehandlung
hier unbedingt
notwendig!



Dynamische Speicherverwaltung (2)

- Dynamisch angeforderte Speicherbereiche können mit der **free**-Funktion wieder freigegeben werden

- **void free(void *ptr)**

```
double *dfeld;  
int groesse;  
...  
dfeld = malloc(groesse * sizeof(*dfeld));  
...  
free(dfeld);
```

- die Schnittstellen der Funktionen sind in in der include-Datei `stdlib.h` definiert
#include <stdlib.h>



sizeof-Operator

- In manchen Fällen ist es notwendig, die Größe (in Bytes) einer Variablen oder Struktur zu ermitteln
 - ▶ z. B. zum Anfordern von Speicher für ein Feld (→ malloc)

- Syntax:

sizeof x liefert die Größe des Objekts x in Bytes

sizeof (Typ) liefert die Größe eines Objekts vom Typ *Typ* in Bytes

- Das Ergebnis ist vom Typ **size_t** (**#include <stddef.h>!**)

- Beispiel:

```
int a; size_t b;
b = sizeof a;           /* ⇒ b = 2 oder b = 4 */
b = sizeof(a);         /* alternative Schreibweise */
b = sizeof(double);    /* ⇒ b = 8 */
```



Explizite Typumwandlung — Cast-Operator

- C enthält Regeln für eine automatische Konvertierung unterschiedlicher Typen in einem Ausdruck

Beispiel:

```
int i = 5;  
float f = 0.2;  
double d;
```

`d = (i) * f;`
→float
→double

- In manchen Fällen wird eine explizite Typumwandlung benötigt (vor allem zur Umwandlung von Zeigern)

■ Syntax:

(Typ) Variable

Beispiele:

```
(int) a  
(float) b
```

```
(int *) a  
(char *) a
```

■ Beispiel:

```
feld = (int *) malloc(groesse * sizeof(int));
```

malloc liefert Ergebnis vom Typ (void *)

cast-Operator macht daraus explizit den Typ (int *)



Eindimensionale Felder als Funktionsparameter

- ganze Felder können in C **nicht *by-value*** übergeben werden
- wird einer Funktion ein Feldname als Parameter übergeben, wird damit der Zeiger auf das erste Element "by value" übergeben
 - ➔ die Funktion kann über den formalen Parameter (=Kopie des Zeigers) in gleicher Weise wie der Aufrufer auf die Feldelemente zugreifen (und diese verändern!)
- bei der Deklaration des formalen Parameters wird die Feldgröße weggelassen
 - die Feldgröße ist automatisch durch den tatsächlichen Parameter gegeben
 - die Funktion kennt die Feldgröße damit nicht
 - ggf. ist die Feldgröße über einen weiteren **int**-Parameter der Funktion explizit mitzuteilen
 - die Länge von Zeichenketten in **char**-Feldern kann normalerweise durch Suche nach dem **\0**-Zeichen bestimmt werden



Eindimensionale Felder als Funktionsparameter (2)

- wird ein Feldparameter als **const** deklariert, können die Feldelemente innerhalb der Funktion nicht verändert werden
- Funktionsaufruf und Deklaration der formalen Parameter am Beispiel eines **int**-Feldes:

```
int a, b;
int feld[20];
func(a, feld, b);

...
int func(int p1, int p2[], int p3);
oder:
int func(int p1, int *p2, int p3);
```

- die Parameter-Deklarationen **int p2[]** und **int *p2** sind vollkommen äquivalent!
 - ▶ im Unterschied zu einer Variablendefinition

```
int f[] = {1, 2, 3}; // initialisiertes Feld mit 3 Elementen
int f1[];        // ohne Initialisierung oder Dimension nicht erlaubt!
int *p;            // Zeiger auf einen int
```



Eindimensionale Felder als Funktionsparameter (3)

■ Beispiel 1: Bestimmung der Länge einer Zeichenkette (*String*)

```
int strlen(const char string[])
{
    int i=0;
    while (string[i] != '\0') ++i;
    return(i);
}
```



Eindimensionale Felder als Funktionsparameter (4)

■ Beispiel 2: Konkateniere Strings

```
void strcat(char to[], const char from[])
{
    int i=0, j=0;
    while (to[i] != '\0') i++;
    while ( (to[i++] = from[j++]) != '\0' )
        ;
}
```

■ Funktionsaufruf mit Feld-Parametern

- als tatsächlicher Parameter beim Funktionsaufruf wird einfach der Feldname angegeben

```
char s1[50] = "text1";
char s2[] = "text2";
strcat(s1, s2); /* → s1= "text1text2" */
strcat(s1, "text3"); /* → s1= "text1text2text3" */
```

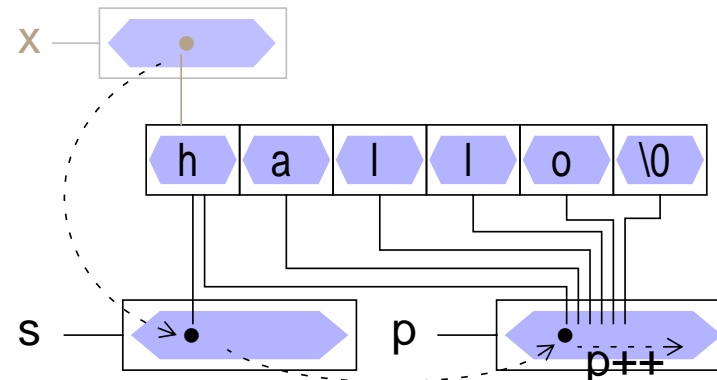
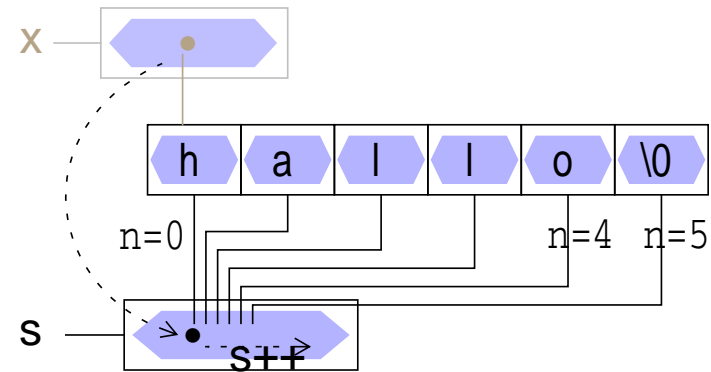


Zeiger, Felder und Zeichenketten

- Zeichenketten sind Felder von Einzelzeichen (**char**), die in der internen Darstellung durch ein `'\0'`-Zeichen abgeschlossen sind
- Beispiel: Länge eines Strings ermitteln — Aufruf `strlen(x)`;

```
/* 1. Version */
int strlen(const char *s)
{
    int n;
    for (n=0; *s != '\0'; s++)
        n++;
    return(n);
}
```

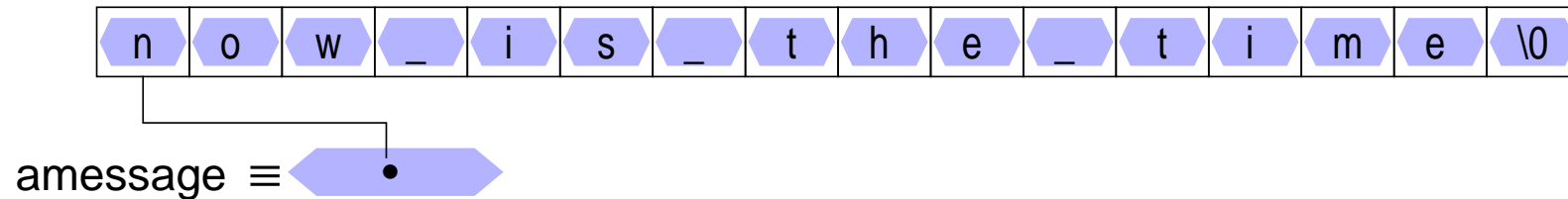
```
/* 2. Version */
int strlen(const char *s)
{
    char *p = s;
    while (*p != '\0')
        p++;
    return(p-s);
}
```



Zeiger, Felder und Zeichenketten (2)

- wird eine Zeichenkette zur Initialisierung eines char-Feldes verwendet, ist der Feldname ein konstanter Zeiger auf den Anfang der Zeichenkette

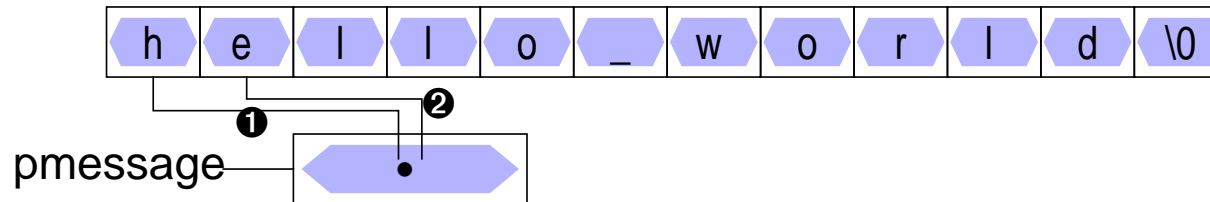
```
char amessage[] = "now is the time";
```



Zeiger, Felder und Zeichenketten (3)

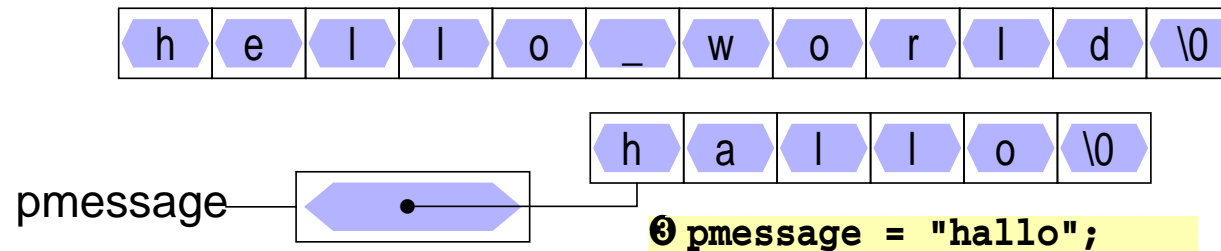
- wird eine Zeichenkette zur Initialisierung eines `char`-Zeigers verwendet, ist der Zeiger eine Variable, die mit der Anfangsadresse der Zeichenkette initialisiert wird

```
char *pmessage = "hello world";
```



```
pmessage++; ②  
printf("%s", pmessage); /* gibt "ello world" aus*/
```

➔ wird dieser Zeiger überschrieben, ist die Zeichenkette nicht mehr adressierbar!

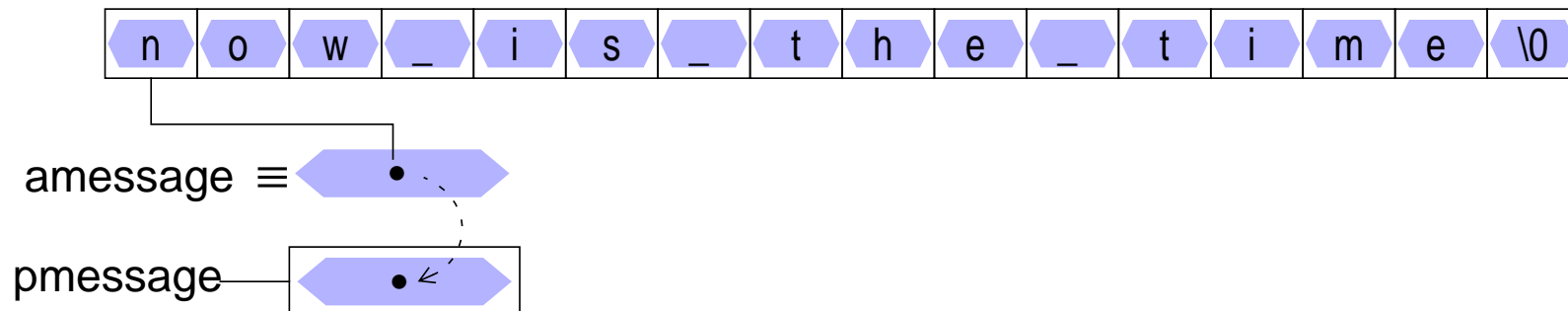


Zeiger, Felder und Zeichenketten (4)

- die Zuweisung eines `char`-Zeigers oder einer Zeichenkette an einen `char`-Zeiger bewirkt kein Kopieren von Zeichenketten!

```
pmessage = amessage;
```

weist dem Zeiger `pmessage` lediglich die Adresse der Zeichenkette `"now is the time"` zu



- wird eine Zeichenkette als tatsächlicher Parameter an eine Funktion übergeben, erhält diese eine Kopie des Zeigers



Zeiger, Felder und Zeichenketten (5)

■ Zeichenketten kopieren

```
/* 1. Version */
void strcpy(char to[], const char from[])
{
    int i=0;
    while ( (to[i] = from[i]) != '\0' )
        i++;
}

/* 2. Version */
void strcpy(char *to, const char *from)
{
    while ( (*to = *from) != '\0' )
        to++, from++;
}

/* 3. Version */
void strcpy(char *to, const char *from)
{
    while ( *to++ = *from++ )
        ;
}
```

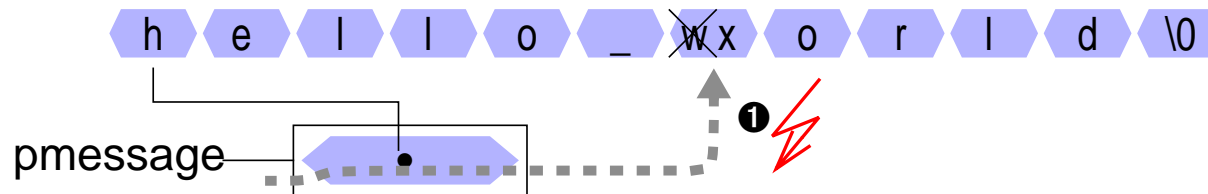


Zeiger, Felder und Zeichenketten (6)

- in ANSI-C können Zeichenketten in nicht-modifizierbaren Speicherbereichen angelegt werden (je nach Compiler)
 - ↳ Schreiben in Zeichenketten (Zuweisungen über dereferenzierte Zeiger) kann zu Programmabstürzen führen!
 - Beispiel:

```
strcpy("zu ueberschreiben", "reinschreiben");
```

```
char *pmessage = "hello world";
```



```
pmessage[6] = 'x'; ❶
```

aber!

```
char amessage[] = "hello world";  
amessage[6] = 'x';
```

ok!



Felder von Zeigern

- Auch von Zeigern können Felder gebildet werden

- Deklaration

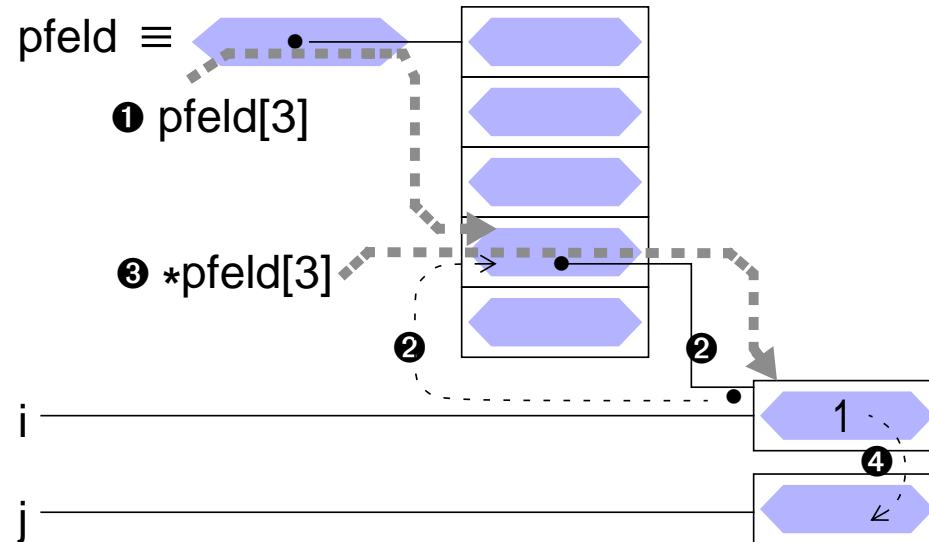
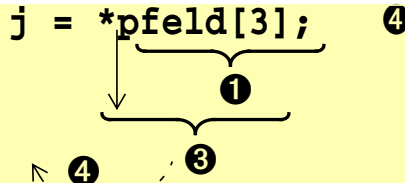
```
int *pfeld[5];  
int i = 1  
int j;
```

- Zugriffe auf einen Zeiger des Feldes

```
pfeld[3] = &i; ②
```

- Zugriffe auf das Objekt, auf das ein Zeiger des Feldes verweist

```
j = *pfeld[3]; ④
```

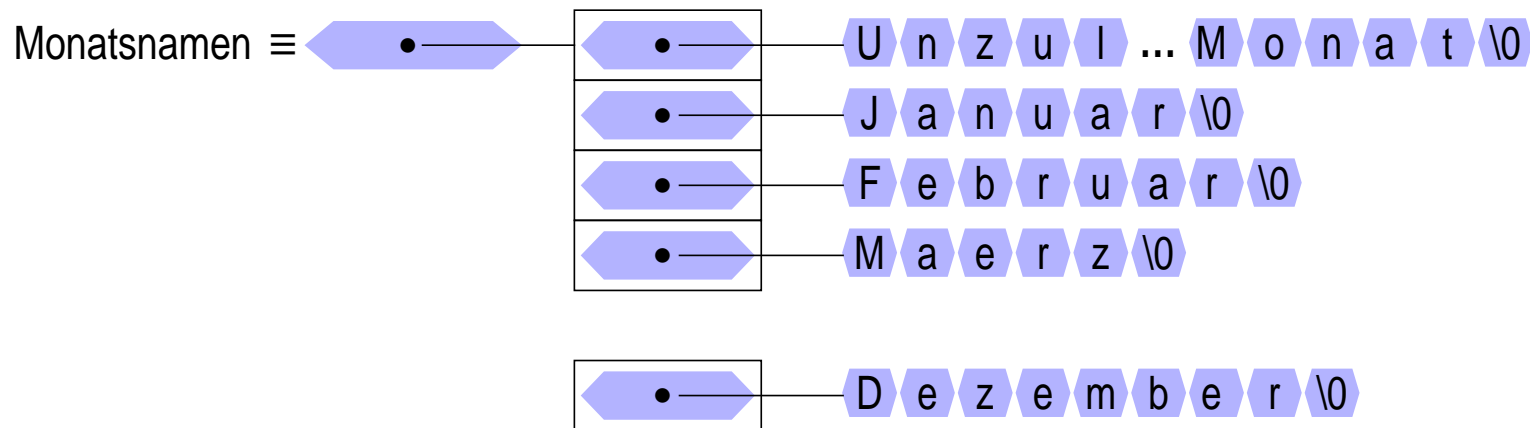


Felder von Zeigern (2)

- Beispiel: Definition und Initialisierung eines Zeigerfeldes:

```
char *month_name(int n)
{
    static char *Monatsnamen[] = {
        "Unzulaessiger Monat",
        "Januar",
        ...
        "Dezember"
    };

    return ( (n<0 || n>12) ?
             Monatsnamen[0] : Monatsnamen[n] );
}
```



Argumente aus der Kommandozeile

- beim Aufruf eines Kommandos können normalerweise Argumente übergeben werden
- der Zugriff auf diese Argumente wird der Funktion **main()** durch zwei Aufrufparameter ermöglicht:

```
int  
main (int argc, char *argv[])  
{  
    ...  
}
```

oder

```
int  
main (int argc, char **argv)  
{  
    ...  
}
```

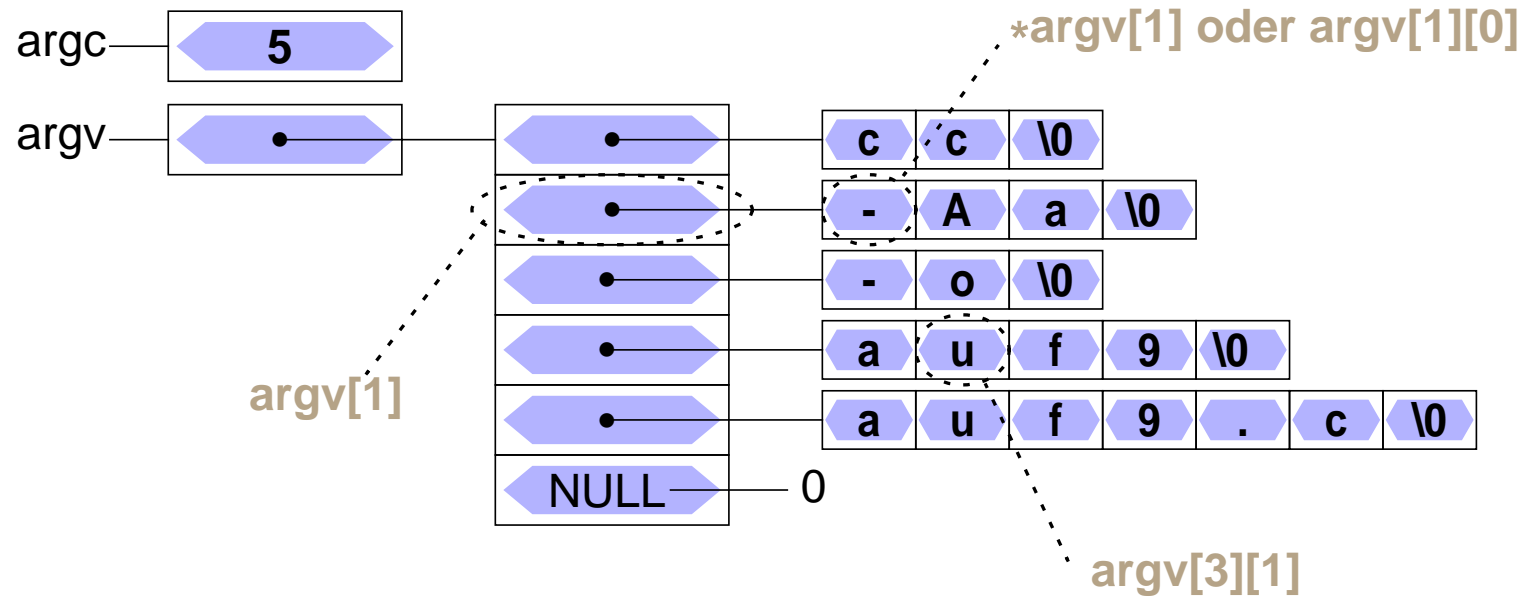
- der Parameter **argc** enthält die Anzahl der Argumente, mit denen das Programm aufgerufen wurde
- der Parameter **argv** ist ein Feld von Zeiger auf die einzelnen Argumente (Zeichenketten)
- der Kommandoname wird als erstes Argument übergeben (**argv[0]**)



Datenaufbau

Kommando: `cc -Aa -o auf9 auf9.c`

Datei cc.c:
...
`main(int argc, char *argv[]) {`
...
`}`

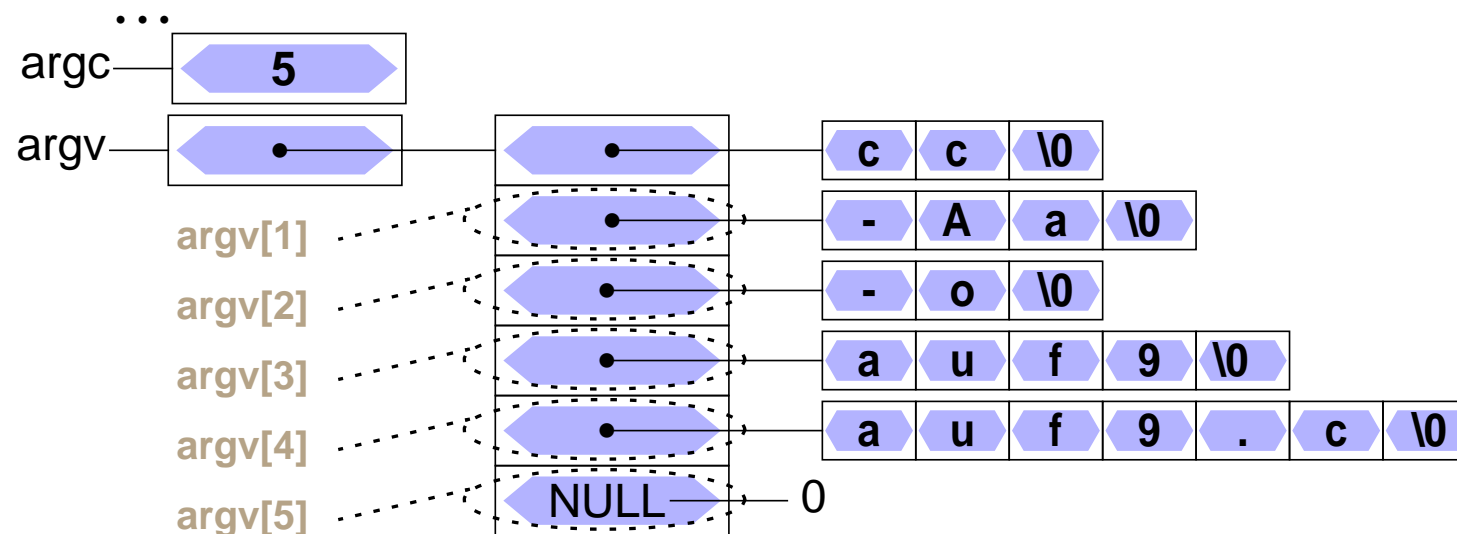


Zugriff — Beispiel: Ausgeben aller Argumente (1)

- das folgende Programmstück gibt alle Argumente der Kommandozeile aus (außer dem Kommandonamen)

```
int  
main (int argc, char *argv[])  
{  
    int i;  
    for ( i=1; i<argc; i++) {  
        printf("%s%c", argv[i],  
              (i < argc-1) ? ' ':'\n' );  
    }  
    ...  
}
```

1. Version



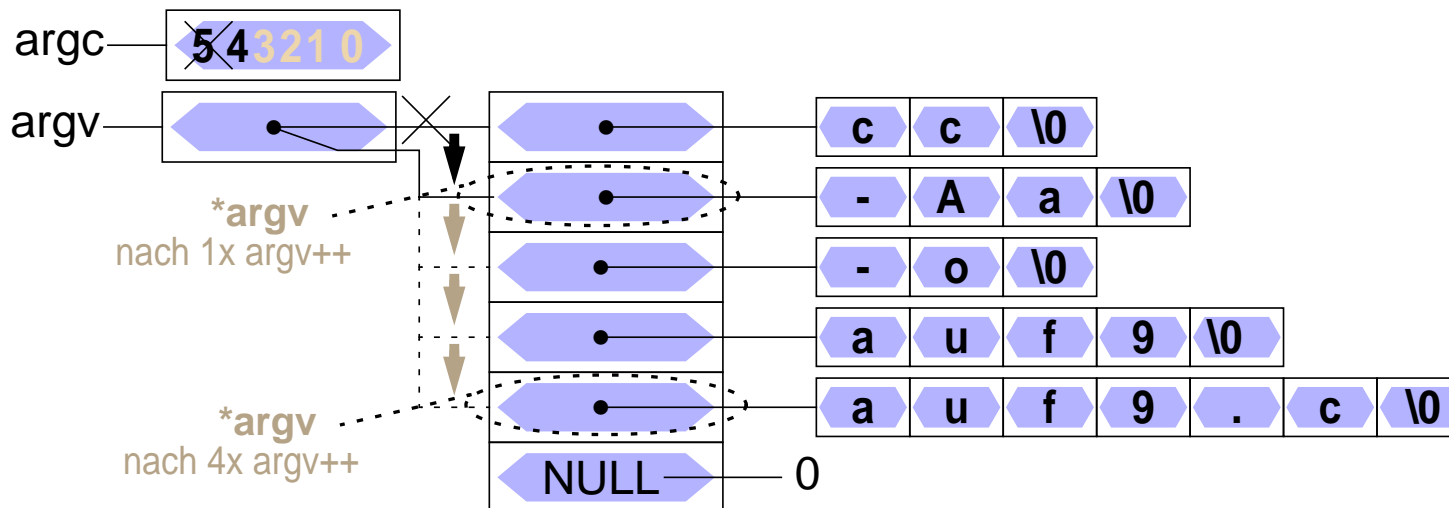
Zugriff — Beispiel: Ausgeben aller Argumente (2)

- das folgende Programmstück gibt alle Argumente der Kommandozeile aus

```
int  
main (int argc, char **argv)  
{  
    while (--argc > 0) {  
        argv++;  
        printf("%s%c", *argv, (argc>1) ? ' ' : '\n' );  
    }  
    ...  
}
```

linksseitiger Operator:
erst dekrementieren,
dann while-Bedingung prüfen
→ Schleife läuft für argc=4,3,2,1

2. Version



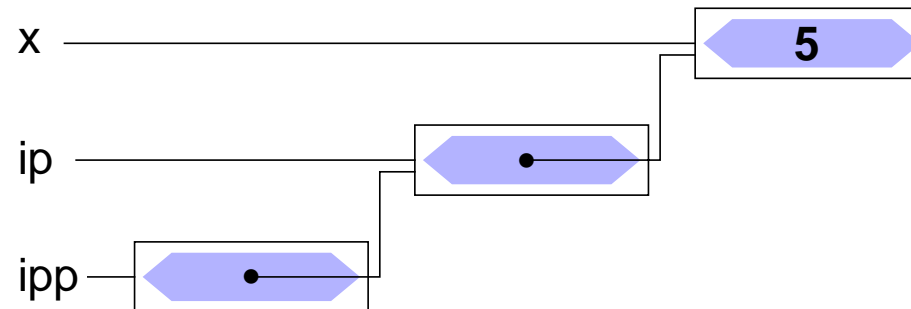
(außer dem Kommandonamen)



Zeiger auf Zeiger

- ein Zeiger kann auf eine Variable verweisen, die ihrerseits ein Zeiger ist

```
int x = 5;  
int *ip = &x;  
  
int **ipp = &ip;  
/* → **ipp = 5 */
```



- wird vor allem bei der Parameterübergabe an Funktionen benötigt, wenn ein Zeiger "call bei reference" übergeben werden muss (z. B. swap-Funktion für Zeiger)



Strukturen

- Beispiele

```
struct student {  
    char nachname[25];  
    char vorname[25];  
    char gebdatum[11];  
    int matrnr;  
    short gruppe;  
    char best;  
};
```

```
struct komplex {  
    double re;  
    double im;  
};
```

- Initialisierung
- Strukturen als Funktionsparameter
- Felder von Strukturen
- Zeiger auf Strukturen



Initialisieren von Strukturen

- Strukturen können — wie Variablen und Felder — bei der Definition initialisiert werden
 - die Zuordnung zu den Komponenten erfolgt entweder aufgrund der Reihenfolge oder aufgrund des angegebenen Namens (in C++ nur aufgrund der Reihenfolge möglich!)
 - ungenannte Komponenten werden mit 0 initialisiert

- Beispiele

```
struct student stud1 = {  
    "Meier", "Hans", "24.01.1970", 1533180, 5, 'n'  
};  
  
struct komplex c1 = {1.2, 0.8}, c2 = {.re=0.5, .im=0.33};
```

- !!! **Vorsicht**

bei Zugriffen auf eine Struktur werden die Komponenten immer durch die Komponentennamen identifiziert,

bei der Initialisierung nach Reihenfolge aber nur durch die Position

➔ potentielle Fehlerquelle bei Änderungen der Strukturtyp-Deklaration



Strukturen als Funktionsparameter

- Strukturen können wie normale Variablen an Funktionen übergeben werden
 - Übergabesemantik: **call by value**
 - Funktion erhält eine Kopie der Struktur
 - auch wenn die Struktur ein Feld enthält, wird dieses komplett kopiert!
 - !!! Unterschied zur direkten Übergabe eines Feldes
- Strukturen können auch Ergebnis einer Funktion sein
 - Möglichkeit mehrere Werte im Rückgabeparameter zu transportieren
- Beispiel

```
struct komplex komp_add(struct komplex x, struct komplex y) {
    struct komplex ergebnis = {
        .re = x.re + y.re,
        .im = x.im + y.im,
    };
    return ergebnis;
}
```



Felder von Strukturen

- Von Strukturen können — wie von normalen Datentypen — Felder gebildet werden
- Beispiel

```
struct student gruppe8[35];
int i;
for (i=0; i<35; i++) {
    printf("Nachname %d. Stud.: ", i);
    scanf("%s", gruppe8[i].nachname);
    ...
    gruppe8[i].gruppe = 8;

    if (gruppe8[i].matrnr < 1500000) {
        gruppe8[i].best = 'y';
    } else {
        gruppe8[i].best = 'n';
    }
}
```



Zeiger auf Felder von Strukturen

- Ergebnis der Addition/Subtraktion abhängig von Zeigertyp!
- Beispiel

```
struct student gruppe8[35];
struct student *gp1, *gp2;

gp1 = gruppe8; /* gp1 zeigt auf erstes Element des Arrays */
printf("Nachname des ersten Studenten: %s", gp1->nachname);

gp2 = gp1 + 1; /* gp2 zeigt auf zweites Element des Arrays */
printf("Nachname des zweiten Studenten: %s", gp2->nachname);

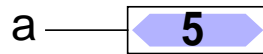
printf("Byte-Differenz: %d", (char*)gp2 - (char*)gp1);
```



Zusammenfassung

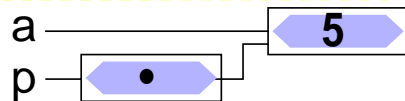
Variable

```
int a;
```



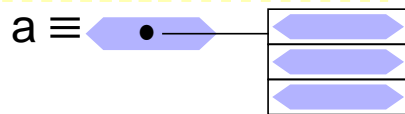
Zeiger

```
int *p = &a;
```



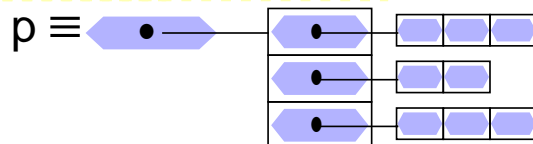
Feld

```
int a[3];
```



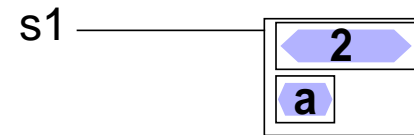
Feld von Zeigern

```
int *p[3];
```



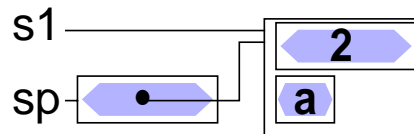
Struktur

```
struct s{int a; char c;};  
struct s s1 = {2, 'a'};
```

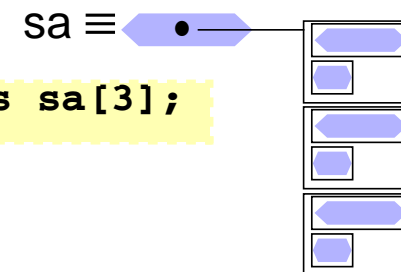


Zeiger auf Struktur

```
struct s *sp = &s1;
```



Feld von Strukturen



```
struct s sa[3];
```



Zeiger auf Funktionen

- Datentyp: Zeiger auf Funktion

- Variablendef.: `<Rückgabety> (*<Variablenname>) (<Parameter>);`

```
int (*fptr)(int, char*);
```

```
int test1(int a, char *s) { printf("1: %d %s\n", a, s); }
```

```
int test2(int a, char *s) { printf("2: %d %s\n", a, s); }
```

```
fptr = test1;
```

```
fptr(42, "hallo");
```

```
fptr = test2;
```

```
fptr(42, "hallo");
```



Ein-/Ausgabe

- E-/A-Funktionalität nicht Teil der Programmiersprache
- Realisierung durch "normale" Funktionen
 - Bestandteil der Standard-Funktionsbibliothek
 - einfache Programmierschnittstelle
 - effizient
 - portabel
 - betriebssystemnah
- Funktionsumfang
 - Öffnen/Schließen von Dateien
 - Lesen/Schreiben von Zeichen, Zeilen oder beliebigen Datenblöcken
 - Formatierte Ein-/Ausgabe



Standard Ein-/Ausgabe

- Jedes C-Programm erhält beim Start automatisch 3 E-/A-Kanäle:
 - **stdin** Standardeingabe
 - normalerweise mit der Tastatur verbunden
 - Dateiende (**EOF**) wird durch Eingabe von **CTRL-D** am Zeilenanfang signalisiert
 - bei Programmaufruf in der Shell auf Datei umlenkbar
prog <eingabedatei
(bei Erreichen des Dateiendes wird **EOF** signalisiert)
 - **stdout** Standardausgabe
 - normalerweise mit dem Bildschirm (bzw. dem Fenster, in dem das Programm gestartet wurde) verbunden
 - bei Programmaufruf in der Shell auf Datei umlenkbar
prog >ausgabedatei
 - **stderr** Ausgabekanal für Fehlermeldungen
 - normalerweise ebenfalls mit Bildschirm verbunden



Standard Ein-/Ausgabe (2)

■ Pipes

- die Standardausgabe eines Programms kann mit der Standardeingabe eines anderen Programms verbunden werden

- ▶ Aufruf

```
prog1 | prog2
```

- ! Die Umlenkung von Standard-E/A-Kanäle ist für die aufgerufenen Programme völlig unsichtbar

■ automatische Pufferung

- Eingabe von der Tastatur wird normalerweise vom Betriebssystem zeilenweise zwischengespeichert und erst bei einem *Newline*-Zeichen (`'\n'`) an das Programm übergeben!



Öffnen und Schließen von Dateien

- Neben den Standard-E/A-Kanälen kann ein Programm selbst weitere E/A-Kanäle öffnen

- Zugriff auf Dateien

- Öffnen eines E/A-Kanals

- Funktion `fopen`:

```
#include <stdio.h>
FILE *fopen(char *name, char *mode);
```

name Pfadname der zu öffnenden Datei

mode Art, wie die Datei geöffnet werden soll

"r" zum Lesen

"w" zum Schreiben

"a" append: Öffnen zum Schreiben am Dateiende

"rw" zum Lesen und Schreiben

- Ergebnis von `fopen`:

Zeiger auf einen Datentyp **FILE**, der einen Dateikanal beschreibt
im Fehlerfall wird ein **NULL**-Zeiger geliefert



Öffnen und Schließen von Dateien (2)

■ Beispiel:

```
int main(int argc, char *argv[]) {
    FILE *eingabe;

    if (argv[1] == NULL) {
        fprintf(stderr, "keine Eingabedatei angegeben\n");
        exit(1);          /* Programm abbrechen */
    }
    eingabe = fopen(argv[1], "r");
    if (eingabe == NULL) {
        /* eingabe konnte nicht geöffnet werden */
        perror(argv[1]);    /* Fehlermeldung ausgeben */
        exit(1);          /* Programm abbrechen */
    }

    ... /* Programm kann jetzt von eingabe lesen */
}
```

■ Schließen eines E/A-Kanals

```
int fclose(FILE *fp)
```

- schließt E/A-Kanal **fp**
- Fehlerbehandlung wichtig (z. B. letztes Schreiben des Puffers schlägt fehl)



Zeichenweise Lesen und Schreiben

■ Lesen eines einzelnen Zeichens

■ von der Standardeingabe

```
int getchar( )
```

➤ lesen das nächste Zeichen

➤ geben das gelesene Zeichen als **int**-Wert zurück

➤ geben bei Eingabe von **CTRL-D** bzw. am Ende der Datei **EOF** als Ergebnis zurück

■ von einem Dateikanal

```
int getc(FILE *fp )
```

■ Schreiben eines einzelnen Zeichens

■ auf die Standardausgabe

```
int putchar(int c)
```

➤ schreiben das im Parameter **c** übergeben Zeichen

➤ geben gleichzeitig das geschriebene Zeichen als Ergebnis zurück

■ auf einen Dateikanal

```
int putc(int c, FILE *fp )
```



Zeichenweise Lesen und Schreiben (2)

- Beispiel: copy-Programm, Aufruf: `copy Quelldatei Zieldatei`

```
#include <stdio.h>

int main(int argc, char *argv[]) {
    FILE *quelle, *ziel;

    if (argc < 3) { /* Fehlermeldung, Abbruch */ }

    if ((quelle = fopen(argv[1], "r")) == NULL) {
        perror(argv[1]); /* Fehlermeldung ausgeben */
        exit(EXIT_FAILURE); /* Programm abbrechen */
    }

    if ((ziel = fopen(argv[2], "w")) == NULL) {
        /* Fehlermeldung, Abbruch */
    }

    int c; /* gerade kopiertes Zeichen */
    while ( (c = getc(quelle)) != EOF ) {
        if (putc(c, ziel) == EOF) { /* Fehlerbehandlung */ }
    }
    if (ferror(quelle)) { /* Fehlerbehandlung */ }

    fclose(quelle); /* Fehler hier irrelevant, nur gelesen */
    if (fclose(ziel)) { /* Fehlerbehandlung */ }
}
```



Zeilenweise Lesen und Schreiben

■ Lesen einer Zeile von der Standardeingabe

```
char *fgets(char *s, int n, FILE *fp)
```

- liest Zeichen von Dateikanal **fp** in das Feld **s** bis entweder **n-1** Zeichen gelesen wurden oder **'\n'** oder **EOF** gelesen wurde
- **s** wird mit **'\0'** abgeschlossen (**'\n'** wird nicht entfernt)
- gibt bei **EOF** oder Fehler **NULL** zurück, sonst **s**
- für **fp** kann **stdin** eingesetzt werden, um von der Standardeingabe zu lesen

■ Schreiben einer Zeile

```
int fputs(char *s, FILE *fp)
```

- schreibt die Zeichen im Feld **s** auf Dateikanal **fp**
- für **fp** kann auch **stdout** oder **stderr** eingesetzt werden
- als Ergebnis wird die Anzahl der geschriebenen Zeichen geliefert



Formatierte Ausgabe

■ Bibliotheksfunktionen — Prototypen (Schnittstelle)

```
int printf(char *format, /* Parameter */ ... );  
int fprintf(FILE *fp, char *format, /* Parameter */ ... );  
int sprintf(char *s, char *format, /* Parameter */ ...);  
int snprintf(char *s, int n, char *format, /* Parameter */ ...);
```

■ Die statt ... angegebenen Parameter werden entsprechend der Angaben im **format**-String ausgegeben

- bei **printf** auf der Standardausgabe
- bei **fprintf** auf dem Dateikanal **fp**
(für **fp** kann auch **stdout** oder **stderr** eingesetzt werden)
- **sprintf** schreibt die Ausgabe in das **char**-Feld **s**
(achtet dabei aber nicht auf das Feldende -> Pufferüberlauf möglich!)
- **snprintf** arbeitet analog, schreibt aber maximal nur **n** Zeichen
(**n** sollte natürlich nicht größer als die Feldgröße sein)



Formatierte Ausgabe (2)

- Zeichen im **format**-String können verschiedene Bedeutung haben
 - normale Zeichen: werden einfach auf die Ausgabe kopiert
 - Escape-Zeichen: z. B. `\n` oder `\t`, werden durch die entsprechenden Zeichen (hier Zeilenvorschub bzw. Tabulator) bei der Ausgabe ersetzt
 - Format-Anweisungen: beginnen mit `%`-Zeichen und beschreiben, wie der dazugehörige Parameter in der Liste nach dem **format**-String aufbereitet werden soll

- Format-Anweisungen

`%d`, `%i` **int** Parameter als Dezimalzahl ausgeben

`%f` **float** Parameter wird als Fließkommazahl (z. B. 271.456789) ausgegeben

`%e` **float** Parameter wird als Fließkommazahl in 10er-Potenz-Schreibweise (z. B. 2.714567e+02) ausgegeben

`%c` **char**-Parameter wird als einzelnes Zeichen ausgegeben

`%s` **char**-Feld wird ausgegeben, bis `'\0'` erreicht ist



Formatierte Eingabe

- Bibliotheksfunktionen — Prototypen (Schnittstelle)

```
int scanf(char *format, /* Parameter */ ...);  
int fscanf(FILE *fp, char *format, /* Parameter */ ...);  
int sscanf(char *s, const char *format, /* Parameter */ ...);
```

- Die Funktionen lesen Zeichen von **stdin** (**scanf**), **fp** (**fscanf**) bzw. aus dem **char**-Feld **s**.
- **format** gibt an, welche Daten hiervon extrahiert und in welchen Datentyp konvertiert werden sollen
- Die folgenden Parameter sind Zeiger auf Variablen der passenden Datentypen (bzw. **char**-Felder bei Format **%s**), in die die Resultate eingetragen werden
- relativ komplexe Funktionalität, hier nur Kurzüberblick für Details siehe Manual-Seiten



Formatierte Eingabe (2)

- *White space* (Space, Tabulator oder Newline `\n`) bildet jeweils die Grenze zwischen Daten, die interpretiert werden
 - *white space* wird in beliebiger Menge einfach überlesen
 - Ausnahme: bei Format-Anweisung `%c` wird auch *white space* eingelesen
- Alle anderen Daten in der Eingabe müssen zum **format**-String passen oder die Interpretation der Eingabe wird abgebrochen
 - wenn im format-String normale Zeichen angegeben sind, müssen diese exakt so in der Eingabe auftauchen
 - wenn im Format-String eine Format-Anweisung (`%...`) angegeben ist, muss in der Eingabe etwas hierauf passendes auftauchen
 - ➡ diese Daten werden dann in den entsprechenden Typ konvertiert und über den zugehörigen Zeiger-Parameter der Variablen zugewiesen
- Die **scanf**-Funktionen liefern als Ergebnis die Zahl der erfolgreich an die Parameter zugewiesenen Werte



Formatierte Eingabe (3)

%d	int	■	nach % kann eine Zahl folgen, die die maximale Feldbreite angibt
%hd	short		
%ld	long int	%3d	= 3 Ziffern lesen
%lld	long long int	%5c	= 5 char lesen (Parameter muss dann Zeiger auf char-Feld sein)
%f	float	➤ %5c	überträgt exakt 5 char (hängt aber kein '\0' an!)
%lf	double	➤ %5s	liest max. 5 char (bis white space) und hängt '\0' an
%Lf	long double		
analog auch %e oder %g			

%c char

%s String, wird automatisch mit '\0' abgeschl.

■ Beispiele:

```
int a, b, c, d, n;  
char s1[20]="XXXXXX", s2[20];  
n = scanf("%d %2d %3d %5c %19s %d",  
          &a, &b, &c, s1, s2, &d);
```

Eingabe: **12 1234567 sowas hmm**

Ergebnis: n=5, a=12, b=12, c=345

s1="67 soX", s2="was"



Fehlerbehandlung

- Fast jeder Systemcall/Bibliotheksaufruf kann fehlschlagen
 - Fehlerbehandlung unumgänglich!
- Vorgehensweise:
 - Rückgabewerte von Systemcalls/Bibliotheksaufrufen abfragen
 - Im Fehlerfall (meist durch Rückgabewert -1 angezeigt): Fehlercode steht in der globalen Variable **errno**
- Fehlermeldung kann mit der Funktion **perror** auf die Fehlerausgabe ausgegeben werden:

```
void perror(const char *s);
```

