

# Systemprogrammierung

Grundlage von Betriebssystemen

## Teil A – II. Einführung in die Programmiersprache C

28. April – 10. Mai 2022

Jürgen Kleinöder

### ■ Literatur zur C-Programmierung:

- Darnell, Margolis. *C: A Software Engineering Approach*. Springer 1991
- Kernighan, Ritchie. *The C Programming Language*. Prentice-Hall 1988
- Dausmann, Bröckl, Schoop, et al. *C als erste Programmiersprache: Vom Einsteiger zum Fortgeschrittenen*. (Als E-Book aus dem Uninetz verfügbar; PDF-Version unter /proj/i4sp1/pub). Vieweg+Teubner, 2010.



Reproduktion jeder Art oder Verwendung dieser Unterlage, außer zu Lehrzwecken an der Universität Erlangen-Nürnberg, bedarf der Zustimmung des Autors.

## Überblick

- Struktur eines C-Programms
- Datentypen und Variablen
- Anweisungen
- Funktionen
- C-Präprozessor
- Programmstruktur und Module
- Zeiger(-Variablen)
- sizeof-Operator
- Explizite Typumwandlung — Cast-Operator
- Speicherverwaltung
- Felder
- Strukturen
- Ein- /Ausgabe
- Fehlerbehandlung



# Struktur eines C-Programms

globale Variablendefinitionen

Funktionen

```
int main(int argc, char *argv[]) {  
    Variablendefinitionen  
    Anweisungen  
}
```

## ■ Beispiel

```
int main(int argc, char *argv[]) {  
    printf("Hello World!\n");  
    return 0;  
}
```

## ■ Übersetzen mit dem C-Compiler:

```
cc -o hello hello.c
```

## ■ Ausführen durch Aufruf von `./hello`



# Datentypen und Variablen

## ■ Datentyp := (<Menge von Werten>, <Menge von Operationen>)

- Literal Wert im C-Quelltext (z. B. `4711`, `0xff`, `'a'`, `3.14`)
- Konstante Bezeichner für einen Wert
- Variable Bezeichner für einen Speicherplatz, der einen Wert aufnehmen kann
- Funktion Bezeichner für eine Sequenz von Anweisungen, die einen Wert zurückgibt

➔ Literale, Konstanten, Variablen, Funktionen haben einen (Daten-)Typ

## ■ Datentyp legt fest:

- Repräsentation der Werte im Rechner
- Größe des Speicherplatzes für Variablen
- erlaubte Operationen



# Primitive Datentypen in C

- Ganzzahlen/Zeichen: **char**, **short**, **int**, **long**, **long long**
  - ▶ Wertebereich ist compiler-/prozessorabhängig  
es gilt:  $\text{char} \leq \text{short} \leq \text{int} \leq \text{long} \leq \text{long long}$
  - ▶ Zeichen werden als Zahlen im ASCII-Code (8 Bit) dargestellt
  - ▶ Zeichenketten (Strings) werden als Felder von **char** dargestellt
- Fließkommazahlen: **float**, **double**, **long double**
  - ▶ Wertebereich/Genauigkeit ist compiler-/prozessorabhängig
- Leerer Datentyp: **void**
  - ▶ Wertebereich:  $\emptyset$
  - ▶ Einsatz: Funktionen ohne Rückgabewert
- Boolescher Datentyp: **bool** (C99)
  - ▶ Bedingungsausdrücke (z. B. `if(...)`) sind in C aber vom Typ **int**!
- Durch vorangestellte Typ-Modifizierer kann die Bedeutung verändert werden
  - ▶ vorzeichenbehaftet: **signed**, vorzeichenlos: **unsigned**, konstant: **const**



# Variablen

- Variablen werden definiert durch:
  - **Namen** (Bezeichner)
  - Typ
  - zugeordneten Speicherbereich für einen Wert des Typs  
Inhalt des Speichers (= **aktueller Wert** der Variablen) ist veränderbar!
  - **Lebensdauer**
- Variablenname
  - Buchstabe oder `_`,  
evtl. gefolgt von beliebig vielen Buchstaben, Ziffern oder `_`



## Variablen (2)

- Typ und Bezeichner werden durch eine **Variablen-Deklaration** festgelegt (= dem Compiler bekannt gemacht)
  - reine Deklarationen werden erst in einem späteren Kapitel benötigt
  - vorerst beschränken wir uns auf Deklarationen in **Variablen-Definitionen**
- eine **Variablen-Definition** deklariert eine Variable und reserviert den benötigten Speicherbereich
  - Beispiele

```
int a1;
float a, b, c, dis;
int anzahl_zeilen=5;
const char trennzeichen = ':';
```



## Variablen (3)

- Position von Variablendefinitionen im Programm:
  - nach jeder "{"
  - außerhalb von Funktionen
  - ab C99 auch an beliebigen Stellen innerhalb von Funktionen und im Kopf von `for`-Schleifen
- Wert kann bei der Definition initialisiert werden
- Wert ist durch Wertzuweisung und spezielle Operatoren veränderbar
- Lebensdauer ergibt sich aus Programmstruktur



# Verbund-Datentypen / Strukturen (structs)

- Zusammenfassen mehrerer Daten zu einer Einheit

- Strukturdeklaration

```
struct person {  
    char name[20];  
    int  alter;  
};
```

- Definition einer Variablen vom Typ der Struktur

```
struct person p1;
```

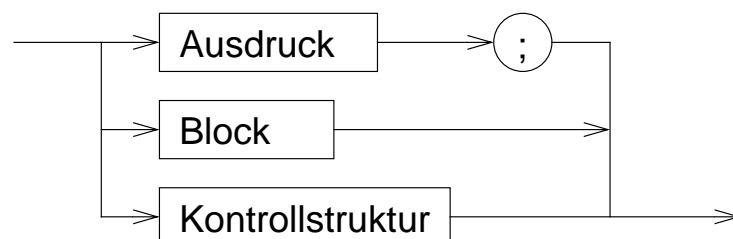
- Zugriff auf ein Element der Struktur

```
p1.alter = 20;
```



# Anweisungen

Anweisung:



## Anweisungen - Beispiele

- `a = b + c;`
- `{ a = b + c; x = 5; }`
- `if (x == 5) a = 3;`



# Ausdrücke

- Ausdruck = gültige Kombination von **Operatoren, Werten und Variablen**
- Reihenfolge der Auswertung
  - Die Vorrangregeln für Operatoren legen die Reihenfolge fest, in der Ausdrücke abgearbeitet werden
  - Geben die Vorrangregeln keine eindeutige Aussage, ist die Reihenfolge undefiniert
  - Mit Klammern ( ) können die Vorrangregeln überstimmt werden
  - Es bleibt dem Compiler freigestellt, Teilausdrücke in möglichst effizienter Folge auszuwerten



# Operatoren

- Zuweisungsoperator =
  - ➔ Zuweisung eines Werts an eine Variable
  - Beispiel:  
`int a;`  
`a = 20;`
- Arithmetische Operatoren
  - ➔ für alle `int` und `float` Werte erlaubt
  - `+` Addition
  - `-` Subtraktion
  - `*` Multiplikation
  - `/` Division
  - `%` Rest bei Division, (modulo)
  - `unäres -` negatives Vorzeichen (z. B. `-3`)
  - `unäres +` positives Vorzeichen (z. B. `+3`)
  - Beispiel:  
`a = -5 + 7 * 20 - 8;`



# spezielle Zuweisungsoperatoren

➔ Verkürzte Schreibweise für Operationen auf einer Variablen

$a \text{ op} = b \equiv a = a \text{ op } b$   
mit  $\text{op} \in \{ +, -, *, /, \%, \ll, \gg, \&, \wedge, | \}$

■ Beispiele:

```
int a = -8;
```

```
a += 24;          /* -> a: 16 */  
a /= 2;          /* -> a: 8  */
```



# Vergleichsoperatoren

<	kleiner
<=	kleiner gleich
>	größer
>=	größer gleich
==	gleich
!=	ungleich

■ **Beachte!** Ergebnistyp **int**:  
wahr (true) = 1  
falsch (false) = 0

■ Beispiele:

```
a > 3  
a <= 5  
a == 0  
if ( a >= 3 ) { ...
```







# Bitweise logische Operatoren

➔ Operation auf jedem Bit einzeln (Bit 1 = wahr, Bit 0 = falsch)

"nicht"

~

"und"

&

"oder"

|

Antivalenz  
"exklusives oder"

^	f	w
f	f	w
w	w	f

■ Beispiele:

x	1	0	0	1	1	1	0	0
~x	0	1	1	0	0	0	1	1
7	0	0	0	0	0	1	1	1
x   7	1	0	0	1	1	1	1	1
x & 7	0	0	0	0	0	1	0	0
x ^ 7	1	0	0	1	1	0	1	1



# Logische Shiftoperatoren

➔ Bits werden im Wort verschoben

<<

Links-Shift

>>

Rechts-Shift

■ Beispiel:

x	1	0	0	1	1	1	0	0
x << 2	0	1	1	1	0	0	0	0



# Inkrement / Dekrement Operatoren

`++`            inkrement  
`--`            dekrement

- **linksseitiger Operator:**    `++x` bzw. `--x`
  - es wird der Inhalt von `x` inkrementiert bzw. dekrementiert
  - das Resultat wird als Ergebnis geliefert
- **rechtsseitiger Operator:**    `x++` bzw. `x--`
  - es wird der Inhalt von `x` als Ergebnis geliefert
  - anschließend wird `x` inkrementiert bzw. dekrementiert.

## Beispiele:

```
a = 10;  
b = a++;            /* -> b: 10 und a: 11 */  
c = ++a;            /* -> c: 12 und a: 12 */
```



# Bedingte Bewertung

**A ? B : C**

- ➔ der Operator dient zur Formulierung von Bedingungen in Ausdrücken
- zuerst wird Ausdruck **A** bewertet
- ist **A ungleich 0**, so hat der gesamte Ausdruck als Wert den Wert des Ausdrucks **B**,
- sonst den Wert des Ausdrucks **C**

## Komma-Operator

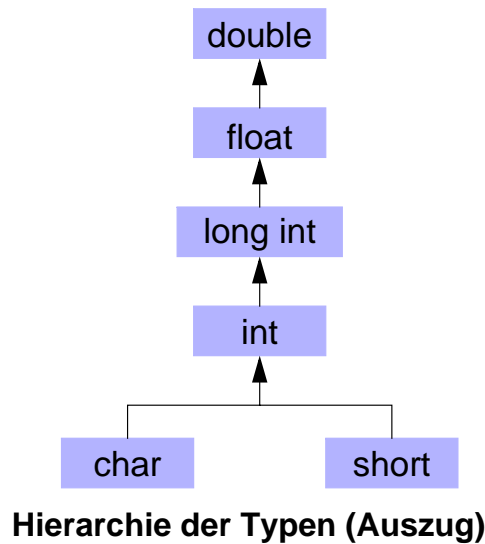
,

- ➔ der Komma-Operator erlaubt die Aneinanderreihung mehrerer Ausdrücke
- ein so gebildeter Ausdruck hat als Wert den Wert des letzten Teil-Ausdrucks



# Typumwandlung in Ausdrücken

- Enthält ein Ausdruck Operanden unterschiedlichen Typs, erfolgt eine automatische Umwandlung in den Typ des in der **Hierarchie der Typen** am höchsten stehenden Operanden. (*Arithmetische Umwandlungen*)



# Vorrangregeln bei Operatoren

Operatorklasse	Operatoren	Assoziativität
unär	! ~ ++ -- + -	von rechts nach links
multiplikativ	* / %	von links nach rechts
additiv	+ -	von links nach rechts
shift	<< >>	von links nach rechts
relational	< <= > >=	von links nach rechts
Gleichheit	== !=	von links nach rechts
bitweise	&	von links nach rechts
bitweise	^	von links nach rechts
bitweise		von links nach rechts
logisch	&&	von links nach rechts
logisch		von links nach rechts
Bedingte Bewertung	?:	von rechts nach links
Zuweisung	= op=	von rechts nach links
Reihung	,	von links nach rechts



# Blöcke

- Zusammenfassung mehrerer Anweisungen
- Lokale Variablendefinitionen → Hilfsvariablen
- Schaffung neuer Sichtbarkeitsbereiche (**Scopes**) für Variablen

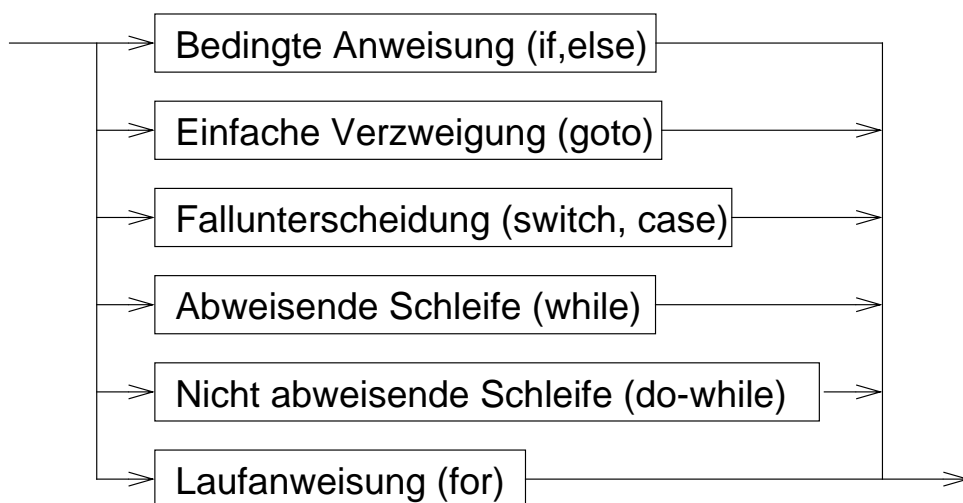
```
main()
{
    int x, y, z;
    x = 1;
    {
        int a, b, c;
        a = x+1;
        {
            int a, x;
            x = 2;
            a = 3;
        }
        /* a: 2, x: 1 */
    }
}
```



# Kontrollstrukturen

- Kontrolle des Programmablaufs in Abhängigkeit vom Ergebnis von Ausdrücken

Kontrollstruktur:



# Kontrollstrukturen — Schleifensteuerung

## ■ break

- bricht die umgebende Schleife bzw. **switch**-Anweisung ab

```
int c;

do {
    if ( (c = getchar()) == EOF ) break;
    putchar(c);
} while ( c != '\n' );
```

## ■ continue

- bricht den aktuellen **Schleifendurchlauf** ab
- setzt das Programm mit der Ausführung des Schleifenkopfes fort



# Funktionen

## ■ Funktion =

Programmstück (Block), das mit einem **Namen** versehen ist, dem zum Ablauf **Parameter** übergeben werden können und das bei Rückkehr einen **Rückgabewert** zurückliefern kann.

## ■ Funktionen sind die elementaren Bausteine für Programme

- ➔ verringern die **Komplexität** durch Zerteilen umfangreicher, schwer überblickbarer Aufgaben in kleine Komponenten
- ➔ erlauben die **Wiederverwendung** von Programmkomponenten
- ➔ verbergen **Implementierungsdetails** vor anderen Programmteilen (**Black-Box-Prinzip**)

## Funktionsdefinition

### ■ Schnittstelle = Ergebnistyp, Name, (formale) Parameter

### ■ + Implementierung



# Beispiel Sinusberechnung

```
#include <stdio.h>
#include <math.h>

double sinus (double x)
{
    double summe = 0.0;
    double x_quadrat = x*x;
    double rest = x;
    int k = 0;

    while ( fabs(rest) > 1e-9 ) {
        summe += rest;
        k += 2;
        rest *= -x_quadrat/(k*(k+1));
    }
    return summe;
}
```

```
int main()
{
    double wert;

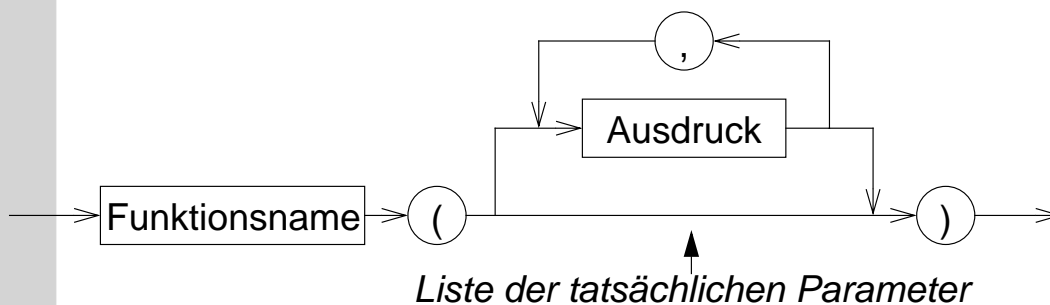
    printf("Berechnung des Sinus von ");
    scanf("%lf", &wert);
    printf("sin(%lf) = %lf\n",
           wert, sinus(wert));
    return 0;
}
```

- beliebige Verwendung von **sinus** in Ausdrücken:

```
y = exp(tau*t) * sinus(f*t);
```



# Funktionsaufruf



- Die Ausdrücke in der Parameterliste werden ausgewertet, **bevor** in die Funktion gesprungen wird
  - ➔ **tatsächliche Parameter** (*actual parameters*)
- Anzahl und Typen der Ausdrücke in der Liste der tatsächlichen Parameter müssen mit denen der **formalen** Parameter in der Funktionsdefinition übereinstimmen
- Die Auswertungsreihenfolge der Parameterausdrücke ist **nicht** festgelegt



# Regeln

- Funktionen werden global definiert
- `main()` ist eine normale Funktion, die aber automatisch als erste beim Programmstart aufgerufen wird
- rekursive Funktionsaufrufe sind zulässig
  - ➔ eine Funktion darf sich selbst aufrufen

Beispiel Fakultätsberechnung:

```
int fakultaet(int n)
{
    if ( n == 1 )
        return 1;
    else
        return n * fakultaet(n-1);
}
```



## Regeln (2)

- Funktionen müssen **deklariert** sein, bevor sie aufgerufen werden
  - = Rückgabebetyp und Parametertypen müssen bekannt sein
  - durch eine Funktionsdefinition ist die Funktion automatisch auch deklariert
- wurde eine verwendete Funktion vor ihrer Verwendung nicht deklariert, wird automatisch angenommen
  - Funktionswert vom Typ `int`
  - 1. Parameter vom Typ `int`
  - ➔ **völlig veralteter Programmierstil → heute indiskutabel**
  - ➔ **ab C99 nicht mehr zulässig**
  - verursacht bei vergessener Deklaration aber auch heute ggf. noch "komische" Fehlermeldungen



# Funktionsdeklaration

- soll eine Funktion vor ihrer Definition verwendet werden, kann sie durch eine **Deklaration** bekannt gemacht werden (Prototyp)

- Syntax:

```
Typ Name ( Liste formaler Parameter );
```

- ▶ Parameternamen können weggelassen werden, die Parametertypen müssen aber angegeben werden!

- Beispiel:

```
double sinus(double);
```



## Funktionsdeklarationen — Beispiel

```
#include <stdio.h>
#include <math.h>

double sinus(double);
/* oder: double sinus(double x); */

int main()
{
    double wert;

    printf("Berechnung des Sinus von ");
    scanf("%lf", &wert);
    printf("sin(%lf) = %lf\n",
        wert, sinus(wert));
    return 0;
}
```

```
double sinus (double x)
{
    double summe = 0.0;
    double x_quadrat = x*x;
    double rest = x;
    int k = 0;

    while ( fabs(rest) > 1e-9 ) {
        summe += rest;
        k += 2;
        rest *= -x_quadrat/(k*(k+1));
    }
    return summe;
}
```





# Parameterübergabe an Funktionen

- allgemein in Programmiersprachen vor allem zwei Varianten:
  - call by value (wird in C verwendet)
  - call by reference (wird in C **nicht** verwendet)
- call-by-value: Es wird eine Kopie des tatsächlichen Parameters an die Funktion übergeben
  - die Funktion kann den Übergabeparameter durch Zugriff auf den formalen Parameter lesen
  - die Funktion kann den Wert des formalen Parameters (also die Kopie!) ändern, ohne dass dies Auswirkungen auf den Wert des tatsächlichen Parameters beim Aufrufer hat
  - die Funktion kann über einen Parameter dem Aufrufer keine Ergebnisse mitteilen



# C-Präprozessor

- bevor eine C-Quelle dem C-Compiler übergeben wird, wird sie durch einen Makro-Präprozessor bearbeitet
- Anweisungen an den Präprozessor werden durch ein #-Zeichen am Anfang der Zeile gekennzeichnet
- die Syntax von Präprozessoranweisungen ist unabhängig vom Rest der Sprache
- Präprozessoranweisungen werden nicht durch ; abgeschlossen!
- wichtigste Funktionen:
  - #define** Definition von Makros
  - #include** Einfügen von anderen Dateien



# Makrodefinitionen

- Makros ermöglichen einfache textuelle Ersetzungen (parametrierbare Makros werden später behandelt)
- ein Makro wird durch die **#define**-Anweisung definiert
- Syntax:

```
#define Makroname Ersatztext
```

- eine Makrodefinition bewirkt, dass der Präprozessor im nachfolgenden Text der C-Quelle alle Vorkommen von **Makroname** durch **Ersatztext** ersetzt
- Beispiel:

```
#define EOF -1
```



# Einfügen von Dateien

- **#include** fügt den Inhalt einer anderen Datei in eine C-Quelldatei ein
- Syntax:

```
#include <Dateiname>  
oder  
#include "Dateiname"
```

- mit **#include** werden *Header*-Dateien mit Daten, die für mehrere Quelldateien benötigt werden, einkopiert
  - Deklaration von Funktionen, Strukturen, externen Variablen
  - Definition von Makros
- wird **Dateiname** durch < > geklammert, wird eine **Standard-Header-Datei** einkopiert
- wird **Dateiname** durch " " geklammert, wird eine Header-Datei des Benutzers einkopiert (vereinfacht dargestellt!)



## Softwaredesign

- Grundsätzliche Überlegungen über die Struktur eines Programms **vor** Beginn der Programmierung
- Verschiedene Design-Methoden
  - Top-down Entwurf / Prozedurale Programmierung
    - traditionelle Methode
    - bis Mitte der 80er Jahre fast ausschließlich verwendet
    - an Programmiersprachen wie Fortran, Cobol, Pascal oder C orientiert
  - Objekt-orientierter Entwurf
    - moderne, sehr aktuelle Methode
    - Ziel: Bewältigung sehr komplexer Probleme
    - auf Programmiersprachen wie C++, Smalltalk oder Java ausgerichtet



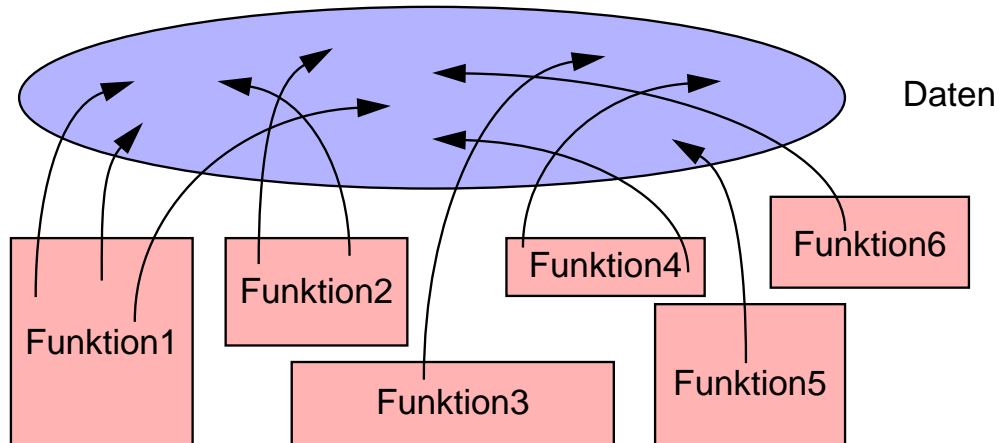
## Top-down Entwurf

- Zentrale Fragestellung
  - was ist zu tun?
  - in welche Teilaufgaben lässt sich die Aufgabe untergliedern?
    - Beispiel: Rechnung für Kunden ausgeben
      - Rechnungspositionen zusammenstellen
        - Lieferungsposten einlesen
        - Preis für Produkt ermitteln
        - Mehrwertsteuer ermitteln
      - Rechnungspositionen addieren
      - Positionen formatiert ausdrucken



## Top-down Entwurf (2)

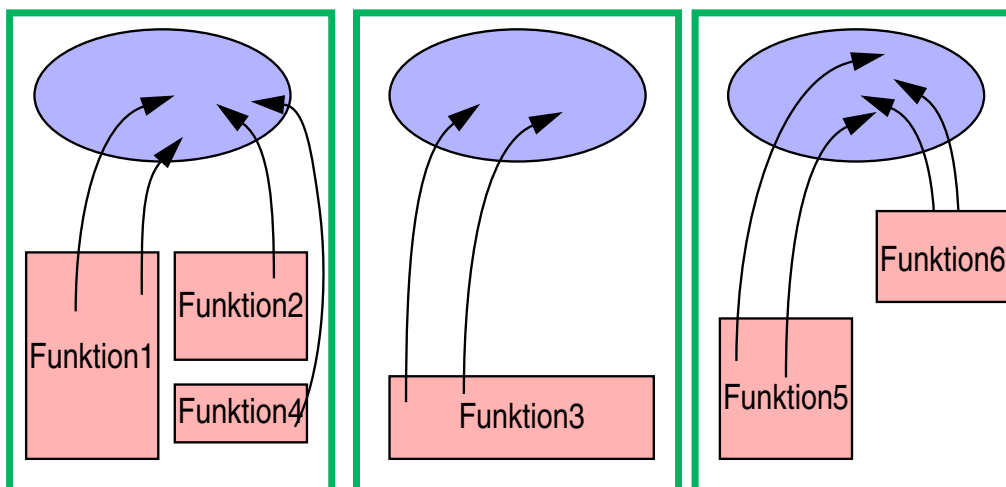
- Problem:  
Gliederung betrifft nur die Aktivitäten, nicht die Struktur der Daten
- Gefahr:  
Sehr viele Funktionen arbeiten "wild" auf einer Unmenge schlecht strukturierter Daten



## Top-down Entwurf (3) — Modul-Bildung

- Lösung:  
Gliederung von Datenbeständen zusammen mit Funktionen, die darauf operieren

➔ **Modul**



## Module in C

- Teile eines C-Programms können auf mehrere `.c`-Dateien (C-Quelldateien) verteilt werden
- Logisch zusammengehörende Daten und die darauf operierenden Funktionen sollten jeweils zusammengefasst werden
  - ➔ **Modul**
- Jede C-Quelldatei kann separat übersetzt werden (Option `-c`)
  - Zwischenergebnis der Übersetzung wird in einer `.o`-Datei abgelegt

```
% cc -c prog.c           (erzeugt Datei prog.o)
% cc -c f1.c             (erzeugt Datei f1.o)
% cc -c f2.c f3.c        (erzeugt f2.o und f3.o)
```

- Das Kommando `cc` kann mehrere `.c`-Dateien übersetzen und das Ergebnis — zusammen mit `.o`-Dateien — binden:

```
% cc -o prog prog.o f1.o f2.o f3.o f4.c f5.c
```



## Module in C (2)

- !!! **.c-Quelldateien auf keinen Fall mit Hilfe der `#include`-Anweisung in andere Quelldateien einkopieren**
- Bevor eine Funktion aus einem anderen Modul aufgerufen werden kann, muss sie **deklariert** werden
  - Parameter und Rückgabewerte müssen bekannt gemacht werden
- Makrodefinitionen und Deklarationen, die in mehreren Quelldateien eines Programms benötigt werden, werden zu **Header-Dateien** zusammengefasst
  - *Header-Dateien* werden mit der `#include`-Anweisung des Präprozessors in C-Quelldateien einkopiert
  - der Name einer *Header-Datei* endet immer auf **.h**



## Gültigkeit von Namen

- Gültigkeitsregeln legen fest, welche Namen (Variablen und Funktionen) wo im Programm bekannt sind
- Mehrere Stufen
  1. Global im gesamten Programm  
(über Modul- und Funktionsgrenzen hinweg)
  2. Global in einem Modul  
(auch über Funktionsgrenzen hinweg)
  3. Lokal innerhalb einer Funktion
  4. Lokal innerhalb eines Blocks
- Überdeckung bei Namensgleichheit
  - ▶ eine lokale Variable innerhalb einer Funktion überdeckt gleichnamige globale Variablen
  - ▶ eine lokale Variable innerhalb eines Blocks überdeckt gleichnamige globale Variablen und gleichnamige lokale Variablen in umgebenden Blöcken



## Globale Variablen

- Gültig im gesamten Programm
- Globale Variablen werden außerhalb von Funktionen definiert
- Globale Variablen sind ab der Definition in der gesamten Datei zugreifbar
- Globale Variablen, die in anderen Modulen **definiert** wurden, müssen vor dem ersten Zugriff bekanntgemacht werden  
( **extern-Deklaration** = Typ und Name bekanntmachen)
- Beispiele:

```
extern int a, b;  
extern char c;
```



## Globale Variablen (2)

### ■ Probleme mit globalen Variablen

- Zusammenhang zwischen Daten und darauf operierendem Programmcode geht verloren
- Funktionen können Variablen ändern, ohne dass der Aufrufer dies erwartet (Seiteneffekte)
- Programme sind schwer zu pflegen, weil bei Änderungen der Variablen erst alle Programmteile, die sie nutzen gesucht werden müssen

➔ **globale Variablen möglichst vermeiden**



## Globale Funktionen

- Funktionen sind generell global (es sei denn, die Erreichbarkeit wird explizit auf das Modul begrenzt)
- Funktionen aus anderen Modulen müssen ebenfalls vor dem ersten Aufruf **deklariert** werden (= Typ, Name und Parametertypen bekanntmachen)
- Das Schlüsselwort **extern** ist bei einer Funktionsdeklaration nicht notwendig
- Beispiele:

```
double sinus(double);
float power(float, int);
```
- Globale Funktionen (und soweit vorhanden die globalen Daten) bilden die äußere Schnittstelle eines Moduls
  - "vertragliche" Zusicherung an den Benutzer des Moduls



## Einschränkung der Gültigkeit auf ein Modul

- Zugriff auf eine globale Variable oder Funktion kann auf das Modul (= die Datei) beschränkt werden, in der sie definiert wurde
    - Schlüsselwort **static** vor die Definition setzen
    - Beispiel: **static int a;**
    - ➔ **extern**-Deklarationen in anderen Modulen sind nicht möglich
  - Die **static**-Variablen bilden zusammen den Zustand eines Moduls, die Funktionen des Moduls operieren auf diesem Zustand
  - Hilfsfunktionen innerhalb eines Moduls, die nur von den Modulfunktionen benötigt werden, sollten immer static definiert werden
    - sie werden dadurch nicht Bestandteil der Modulschnittstelle (= des "Vertrags" mit den Modulbenutzern)
- !!!** das Schlüsselwort **static** gibt es auch bei lokalen Variablen (mit anderer Bedeutung! - dort jeweils *kursiv* geschrieben)



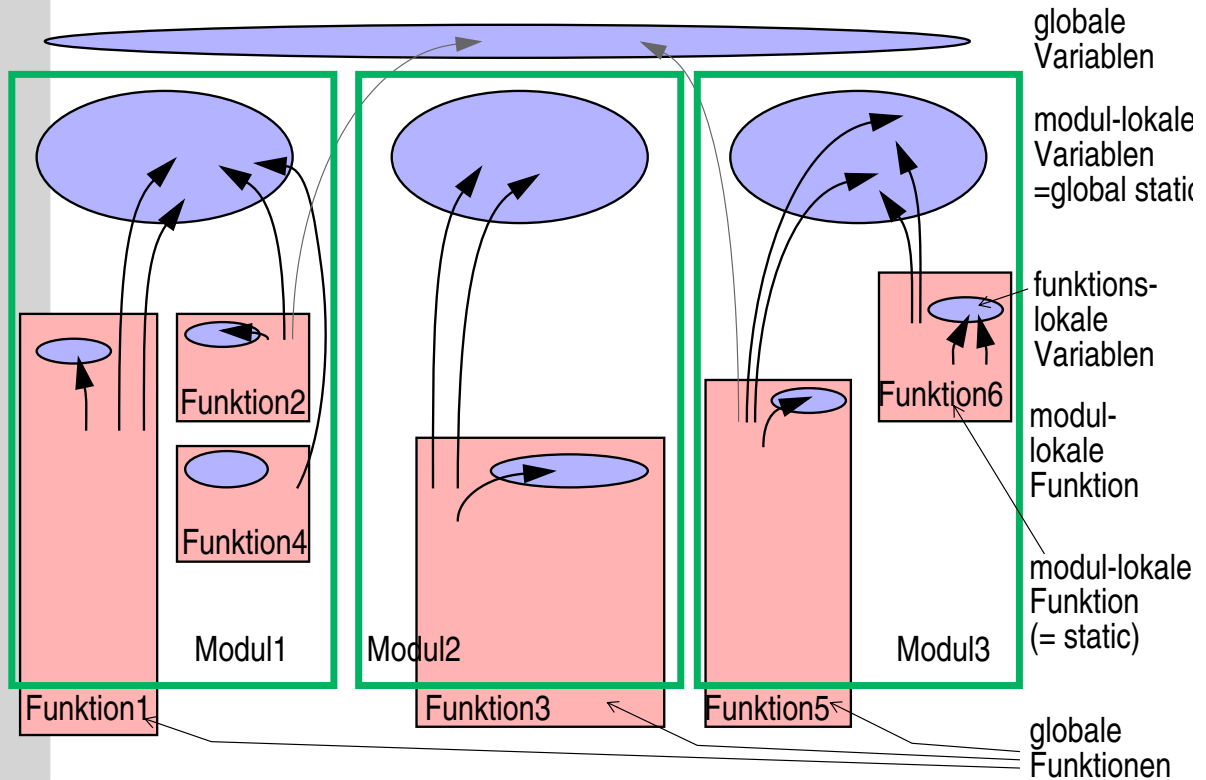
## Lokale Variablen

- Variablen, die innerhalb einer Funktion oder eines Blocks definiert werden, sind lokale Variablen
- bei Namensgleichheit zu globalen Variablen oder lokalen Variablen eines umgebenden Blocks gilt die jeweils letzte Definition
- lokale Variablen sind außerhalb des Blocks, in dem sie definiert wurden, nicht zugreifbar und haben dort keinen Einfluss auf die Zugreifbarkeit von Variablen





# Gültigkeitsbereiche — Übersicht



# Lebensdauer von Variablen

- Die Lebensdauer einer Variablen bestimmt, wie lange der Speicherplatz für die Variable aufgehoben wird
- Zwei Arten
  - Speicherplatz bleibt für die gesamte Programmausführungszeit reserviert
    - statische (**static**) Variablen
  - Speicherplatz wird bei Betreten eines Blocks reserviert und danach wieder freigegeben
    - dynamische (**auto**) Variablen



## Lebensdauer von Variablen (2)

### auto-Variablen

- Alle lokalen Variablen sind automatic-Variablen
    - ▶ der Speicher wird bei Betreten des Blocks / der Funktion reserviert und bei Verlassen wieder freigegeben
      - ➔ der Wert einer lokalen Variablen ist beim nächsten Betreten des Blocks nicht mehr sicher verfügbar!
  - Lokale auto-Variablen können durch beliebige Ausdrücke initialisiert werden
    - ▶ die Initialisierung wird bei jedem Eintritt in den Block wiederholt
- !!! wird eine auto-Variable nicht initialisiert, ist ihr Wert vor der ersten Zuweisung undefiniert (= irgendwas)**



## Lebensdauer von Variablen (3)

### static-Variablen

- Der Speicher für alle globalen Variablen ist generell von Programmstart bis Programmende reserviert
  - Lokale Variablen erhalten bei Definition mit dem Schlüsselwort **static** eine **Lebensdauer über die gesamte Programmausführung** hinweg
    - ➔ der Inhalt bleibt bei Verlassen des Blocks erhalten und ist bei einem erneuten Eintreten in den Block noch verfügbar
- !!! Das Schlüsselwort `static` hat bei globalen Variablen eine völlig andere Bedeutung (Einschränkung des Zugriffs auf das Modul)**
- **Static-Variablen** können durch beliebige konstante Ausdrücke initialisiert werden
    - ▶ die Initialisierung wird nur einmal beim Programmstart vorgenommen (auch bei lokalen Variablen!)
    - ▶ erfolgt keine explizite Initialisierung, wird automatisch mit 0 vorbelegt

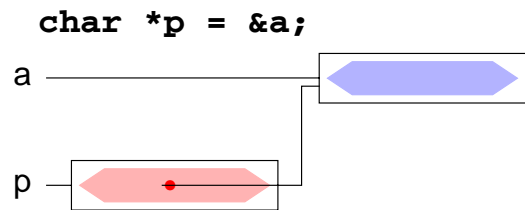


# Zeiger(-Variablen)

## Einordnung

- **Konstante:**  
Bezeichnung für einen Wert
- **Variable:**  
Bezeichnung für ein Datenobjekt
- **Zeiger-Variable (Pointer):**  
Bezeichnung einer Referenz auf ein Datenobjekt

'a' ≡ 0110 0001



## Überblick

- Eine Zeigervariable (**pointer**) enthält als Wert die Adresse einer anderen Variablen
  - ➔ *der Zeiger verweist auf die Variable*
- Über diese Adresse kann man **indirekt** auf die Variable zugreifen
- Daraus resultiert die große Bedeutung von Zeigern in C
  - ➔ Funktionen können (indirekt) ihre Aufrufparameter verändern (**call-by-reference**)
  - ➔ dynamische Speicherverwaltung
  - ➔ effizientere Programme
- Aber auch Nachteile!
  - ➔ Programmstruktur wird unübersichtlicher (welche Funktion kann auf welche Variable zugreifen?)
  - ➔ häufigste Fehlerquelle bei C-Programmen



# Definition von Zeigervariablen

## ■ Syntax:

```
Typ *Name ;
```

## ▲ Beispiele

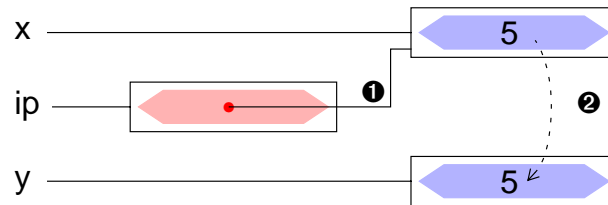
```
int x = 5;
```

```
int *ip;
```

```
int y;
```

```
ip = &x; ❶
```

```
y = *ip; ❷
```



# Adressoperatoren

## ■ Adressoperator &

**&x** der unäre Adress-Operator liefert eine Referenz auf den Inhalt der Variablen (des Objekts) **x**

## ■ Verweisoperator \*

**\*x** der unäre Verweisoperator **\*** ermöglicht den Zugriff auf den Inhalt der Variablen (des Objekts), auf die der Zeiger **x** verweist

## ★ Unterschied des Symbols \*

in einer Variablendefinition und in einem Ausdruck

➤ **int \*ip;** \* in einer Variablendefinition:  
**ip** ist eine Variable vom Typ (**int \***),  
eine Variable die auf ein Objekt vom Typ (**int**) verweist

➤ **y = \*ip;** \* als Operator in einem Ausdruck:  
**ip** ist eine Variable, die auf ein Objekt vom Typ (**int**) verweist,  
der Ausdruck **\*ip** ermittelt den Inhalt dieses Objekts, also den int-Wert  
➡ das Ergebnis des Ausdrucks **\*ip** ist ein Wert vom Typ (int)



# Zeiger als Funktionsargumente

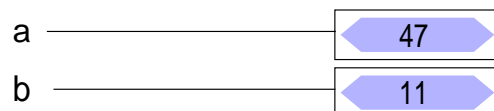
- Parameter werden in C *by-value* übergeben
- die aufgerufene Funktion kann den tatsächlichen Parameter beim Aufrufer nicht verändern
- auch Zeiger werden *by-value* übergeben, d. h. die Funktion erhält lediglich eine Kopie des Adressverweises
- über diesen Verweis kann die Funktion jedoch mit Hilfe des \*-Operators auf die zugehörige Variable zugreifen und sie verändern
  - ➔ *call-by-reference*



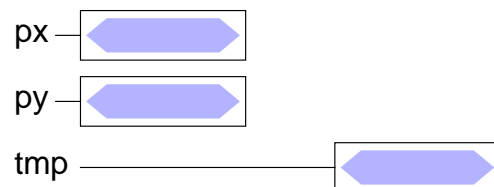
## Zeiger als Funktionsargumente (2)

- Beispiel:

```
void swap (int *, int *);  
int main() {  
    int a=47, b=11;  
    ...  
    swap(&a, &b);  
    ...  
}
```



```
void swap (int *px, int *py)  
{  
    int tmp;  
  
    tmp = *px;  
    *px = *py;  
    *py = tmp;  
}
```

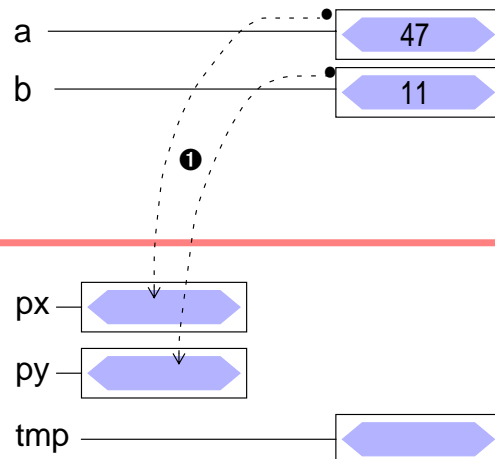


## Zeiger als Funktionsargumente (2)

### ■ Beispiel:

```
void swap (int *, int *);  
int main() {  
    int a=47, b=11;  
    ...  
    swap(&a, &b); ❶  
    ...  
}
```

```
void swap (int *px, int *py)  
{  
    int tmp;  
  
    tmp = *px;  
    *px = *py;  
    *py = tmp;  
}
```

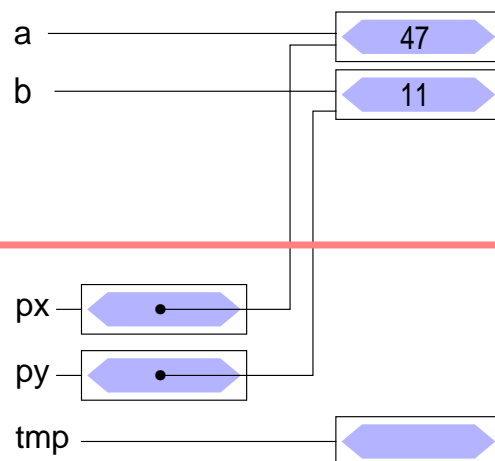


## Zeiger als Funktionsargumente (2)

### ■ Beispiel:

```
void swap (int *, int *);  
int main() {  
    int a=47, b=11;  
    ...  
    swap(&a, &b);  
    ...  
}
```

```
void swap (int *px, int *py)  
{  
    int tmp;  
  
    tmp = *px;  
    *px = *py;  
    *py = tmp;  
}
```

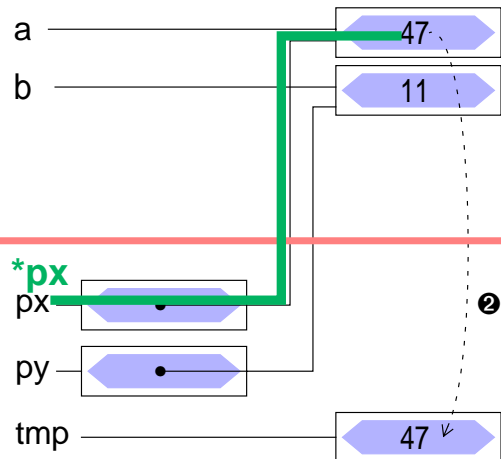


## Zeiger als Funktionsargumente (2)

### ■ Beispiel:

```
void swap (int *, int *);  
int main() {  
    int a=47, b=11;  
    ...  
    swap(&a, &b);  
    ...  
}
```

```
void swap (int *px, int *py)  
{  
    int tmp;  
  
    tmp = *px; ②  
    *px = *py;  
    *py = tmp;  
}
```

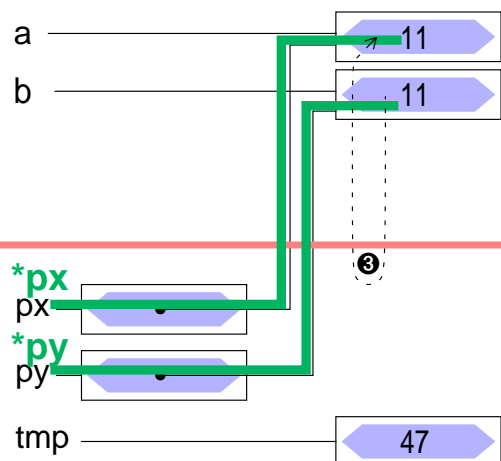


## Zeiger als Funktionsargumente (2)

### ■ Beispiel:

```
void swap (int *, int *);  
int main() {  
    int a=47, b=11;  
    ...  
    swap(&a, &b);  
    ...  
}
```

```
void swap (int *px, int *py)  
{  
    int tmp;  
  
    tmp = *px;  
    *px = *py; ③  
    *py = tmp;  
}
```

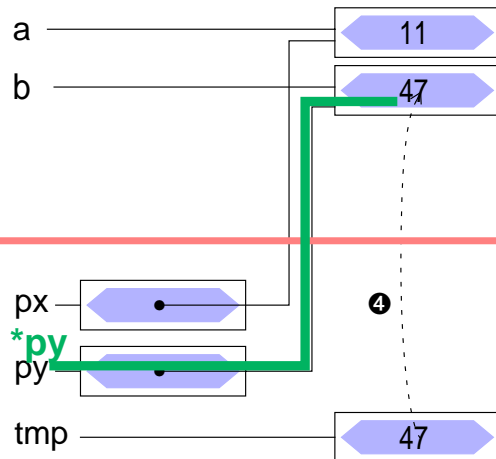


# Zeiger als Funktionsargumente (2)

## Beispiel:

```
void swap (int *, int *);  
int main() {  
    int a=47, b=11;  
    ...  
    swap(&a, &b);  
    ...  
}
```

```
void swap (int *px, int *py)  
{  
    int tmp;  
  
    tmp = *px;  
    *px = *py;  
    *py = tmp; ④  
  
}
```

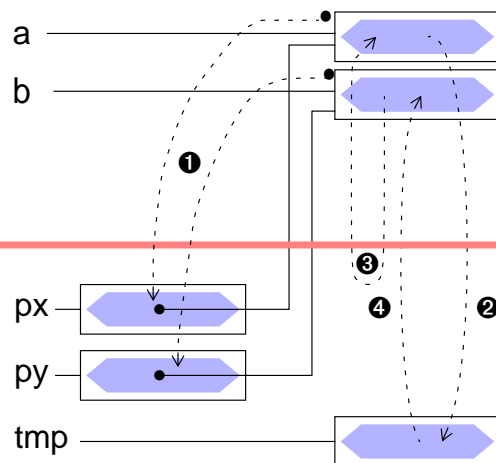


# Zeiger als Funktionsargumente (2)

## Beispiel:

```
void swap (int *, int *);  
int main() {  
    int a=47, b=11;  
    ...  
    swap(&a, &b); ①  
    ...  
}
```

```
void swap (int *px, int *py)  
{  
    int tmp;  
  
    tmp = *px; ②  
    *px = *py; ③  
    *py = tmp; ④  
  
}
```





# Zeiger auf Strukturen

- Konzept analog zu "Zeiger auf Variablen"
  - Adresse einer Struktur mit &-Operator zu bestimmen

- Beispiele

```
struct person stud1;  
struct person *pstud;  
pstud = &stud1;           /* ⇒ pstud → stud1 */
```

- Besondere Bedeutung zum Aufbau verketteter Strukturen



# Zeiger auf Strukturen (2)

- Zugriff auf Strukturkomponenten über einen Zeiger

- Bekannte Vorgehensweise

- \*-Operator liefert die Struktur
- .-Operator zum Zugriff auf Komponente
- Operatorenvorrang beachten

➔ `(*pstud).alter = 21;`

nicht so gut leserlich!

- Syntaktische Verschönerung

➔ `->-Operator`

```
pstud->alter = 21;
```



# Zusammenfassung

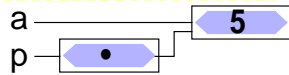
## Variable

```
int a;
```



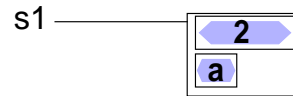
## Zeiger

```
int *p = &a;
```



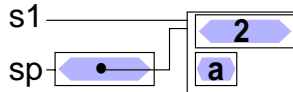
## Struktur

```
struct s{int a; char c;};  
struct s s1 = {2, 'a'};
```



## Zeiger auf Struktur

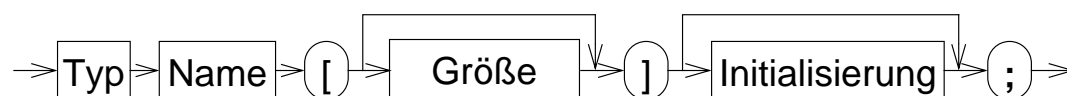
```
struct s *sp = &s1;
```



# Felder

## Eindimensionale Felder

- eine Reihe von Daten desselben Typs kann zu einem **Feld** zusammengefasst werden
- bei der Definition wird die Größe des Felds angegeben
  - Größe muss eine Konstante sein
  - ab C99 bei lokalen Feldern auch zur Laufzeit berechnete Werte zulässig
- der Zugriff auf die Elemente erfolgt durch **Indizierung**, beginnend bei Null
- Definition eines Feldes

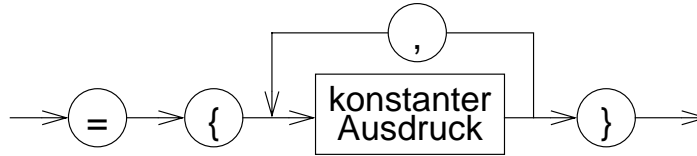


## Beispiele:

```
int x[5];  
double f[20];
```



# Initialisierung eines Feldes



- Ein Feld kann durch eine Liste von konstanten Ausdrücken, die durch Komma getrennt sind, initialisiert werden

```
int prim[4] = {2, 3, 5, 7};  
char name[5] = {'0', 't', 't', 'o', '\0'};
```

- wird die explizite Felddimensionierung weggelassen, so bestimmt die Zahl der Initialisierungskonstanten die Feldgröße

```
int prim[] = {2, 3, 5, 7};  
char name[] = {'0', 't', 't', 'o', '\0'};
```

- werden zu wenig Initialisierungskonstanten angegeben, so werden die restlichen Elemente mit 0 initialisiert

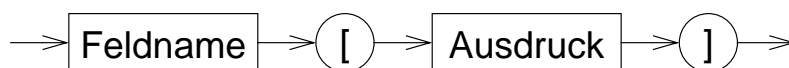
- char**-Felder können auch durch String-Literale initialisiert werden

```
char name1[5] = "Otto";  
char name2[] = "Otto";
```



# Zugriffe auf Feldelemente

- Indizierung:



wobei:  $0 \leq \text{Wert}(\text{Ausdruck}) < \text{Feldgröße}$

- Achtung:** Feldindex wird nicht überprüft

➔ häufige Fehlerquelle in C-Programmen

- Beispiele:

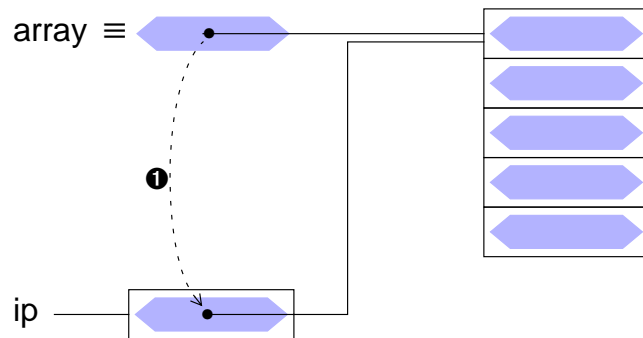
```
prim[0] == 2  
prim[1] == 3  
name[1] == 't'  
name[4] == '\0'
```



# Zeiger und Felder

- ein Feldname ist ein konstanter Zeiger auf das erste Element des Feldes  
**array**  $\equiv$  **&array[0]**
- im Gegensatz zu einer Zeigervariablen kann sein Wert nicht verändert werden
- es gilt:

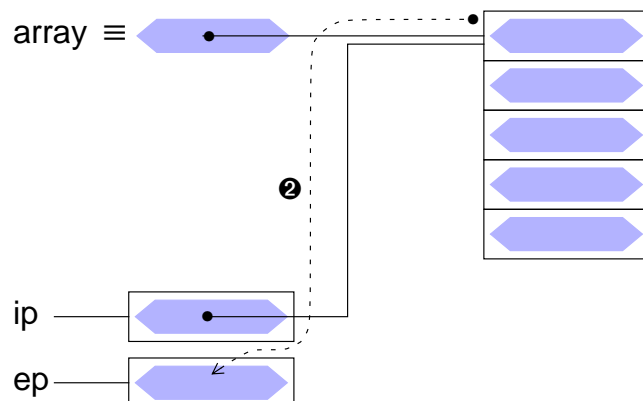
```
int array[5];  
  
int *ip = array; ❶
```



# Zeiger und Felder

- ein Feldname ist ein konstanter Zeiger auf das erste Element des Feldes  
**array**  $\equiv$  **&array[0]**
- im Gegensatz zu einer Zeigervariablen kann sein Wert nicht verändert werden
- es gilt:

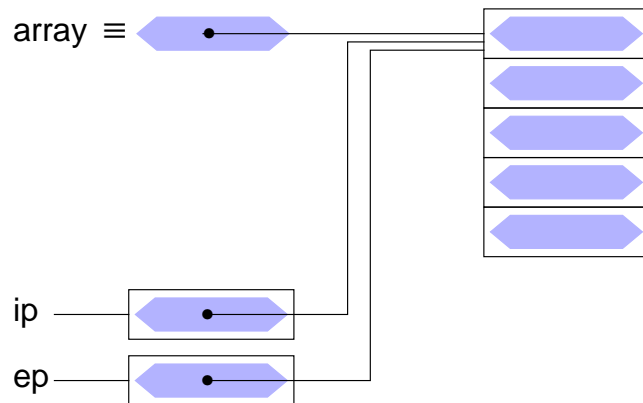
```
int array[5];  
  
int *ip = array;  
  
int *ep;  
ep = &array[0]; ❷
```



## Zeiger und Felder

- ein Feldname ist ein konstanter Zeiger auf das erste Element des Feldes  
**array**  $\equiv$  **&array[0]**
- im Gegensatz zu einer Zeigervariablen kann sein Wert nicht verändert werden
- es gilt:

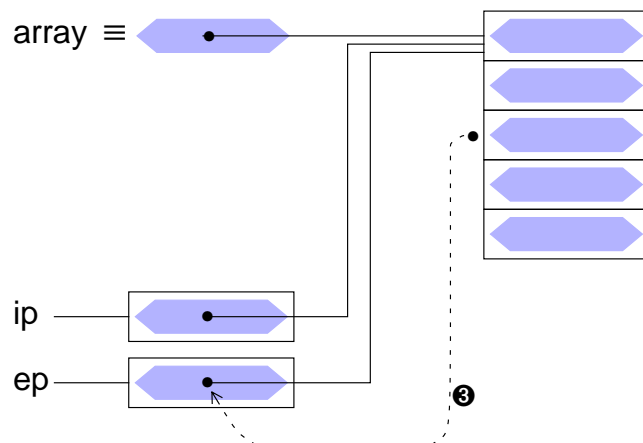
```
int array[5];  
  
int *ip = array;  
  
int *ep;  
ep = &array[0]; ②
```



## Zeiger und Felder

- ein Feldname ist ein konstanter Zeiger auf das erste Element des Feldes  
**array**  $\equiv$  **&array[0]**
- im Gegensatz zu einer Zeigervariablen kann sein Wert nicht verändert werden
- es gilt:

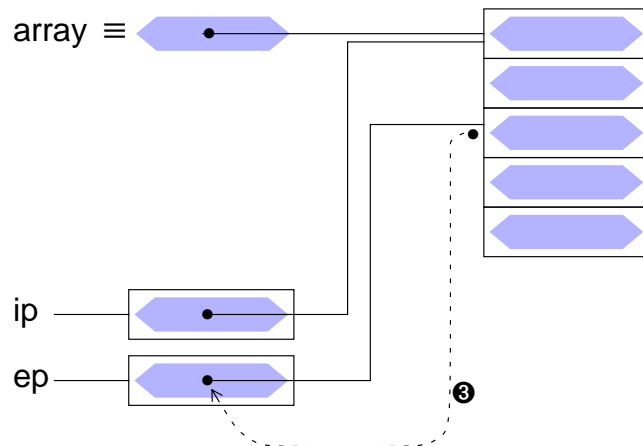
```
int array[5];  
  
int *ip = array;  
  
int *ep;  
ep = &array[0];  
  
ep = &array[2]; ③
```



# Zeiger und Felder

- ein Feldname ist ein konstanter Zeiger auf das erste Element des Feldes  
**array**  $\equiv$  **&array[0]**
- im Gegensatz zu einer Zeigervariablen kann sein Wert nicht verändert werden
- es gilt:

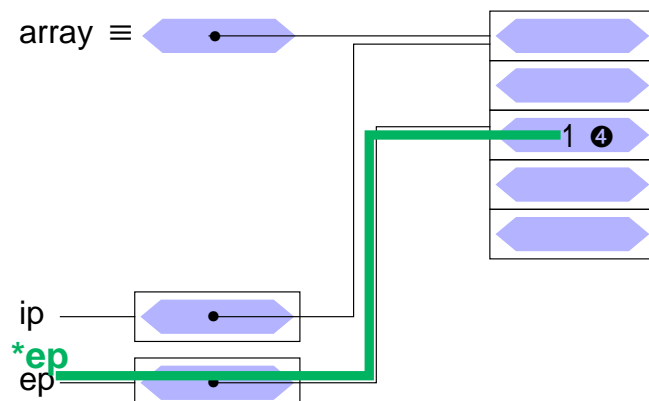
```
int array[5];  
  
int *ip = array;  
  
int *ep;  
ep = &array[0];  
  
ep = &array[2]; ③
```



# Zeiger und Felder

- ein Feldname ist ein konstanter Zeiger auf das erste Element des Feldes  
**array**  $\equiv$  **&array[0]**
- im Gegensatz zu einer Zeigervariablen kann sein Wert nicht verändert werden
- es gilt:

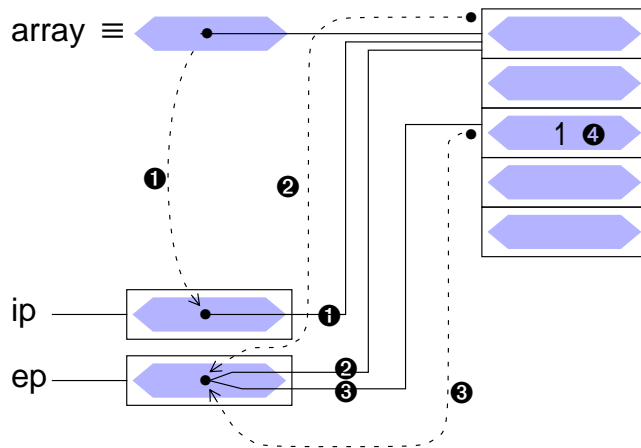
```
int array[5];  
  
int *ip = array;  
  
int *ep;  
ep = &array[0];  
  
ep = &array[2];  
  
*ep = 1; ④
```



# Zeiger und Felder

- ein Feldname ist ein konstanter Zeiger auf das erste Element des Feldes  
`array ≡ &array[0]`
- im Gegensatz zu einer Zeigervariablen kann sein Wert nicht verändert werden
- es gilt:

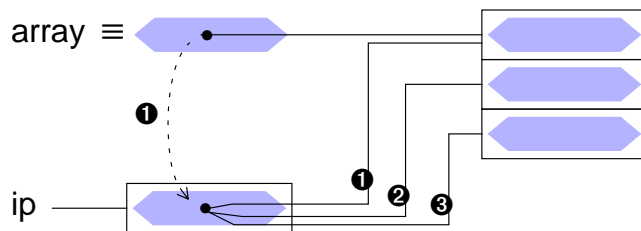
```
int array[5];  
  
int *ip = array; ❶  
  
int *ep;  
ep = &array[0]; ❷  
  
ep = &array[2]; ❸  
  
*ep = 1; ❹
```



# Arithmetik mit Adressen

- ++ -Operator: Inkrement = nächstes Objekt

```
int array[3];  
int *ip = array; ❶  
  
ip++; ❷  
ip++; ❸
```

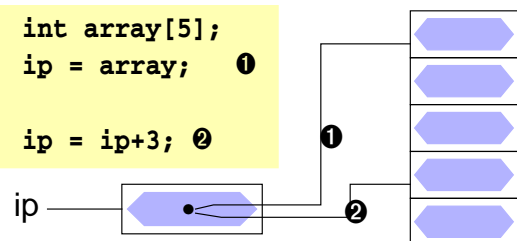


- -- -Operator: Dekrement = vorheriges Objekt

- +, -  
Addition und Subtraktion von Zeigern und ganzzahligen Werten.

Dabei wird immer die Größe des Objekttyps berücksichtigt!

```
int array[5];  
ip = array; ❶  
  
ip = ip+3; ❷
```



- !!! **Achtung:** Assoziativität der Operatoren beachten



# Zeigerarithmetik und Felder

- Ein Feldname ist eine Konstante für die Adresse des Feldanfangs
  - Feldname ist ein ganz normaler Zeiger
    - Operatoren für Zeiger anwendbar ( \*, [ ] )
  - aber keine Variable → keine Modifikationen erlaubt
    - keine Zuweisung, kein ++, --, +=, ...
- In Kombination mit Zeigerarithmetik lässt sich in C jede Feldoperation auf eine äquivalente Zeigeroperation abbilden
  - für `int array[N], *ip = array;` mit  $0 \leq i < N$  gilt:

```

array ≡ &array[0] ≡ ip           ≡ &ip[0]
*array ≡ array[0] ≡ *ip         ≡ ip[0]
*(array + i) ≡ array[i] ≡ *(ip + i) ≡ ip[i]
array++ ≠ ip++

Fehler: array ist konstant!
    
```

- Umgekehrt können Zeigeroperationen auch durch Feldoperationen dargestellt werden (nur der Feldname darf nicht verändert werden)



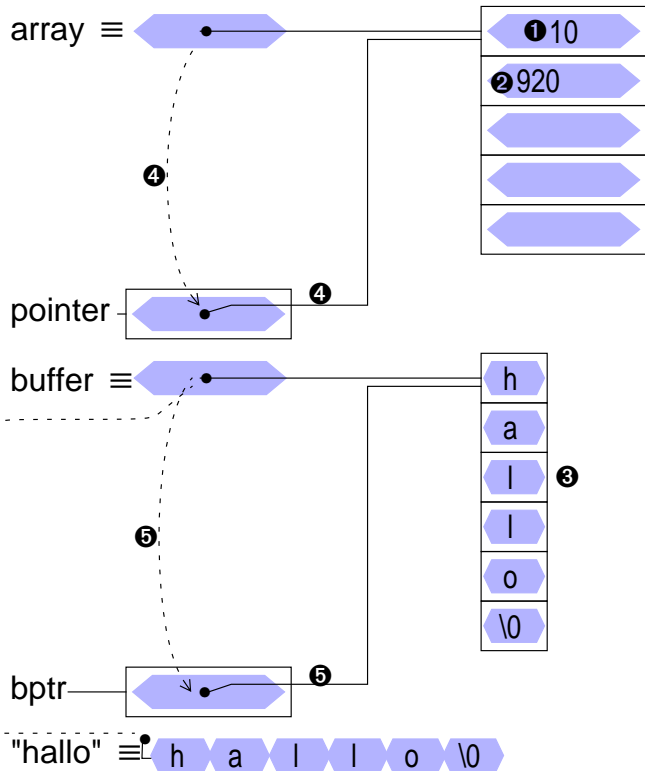
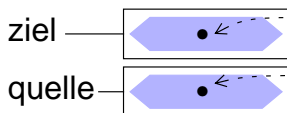
# Zeigerarithmetik und Felder

```

int array[5];
int *pointer;
char buffer[6];
char *bptr;

1 array[0] = 10;
2 array[1] = 920;
3 strcpy(buffer, "hallo");
4 pointer = array;
5 bptr = buffer;
    
```

Formale Parameter der Funktion strcpy



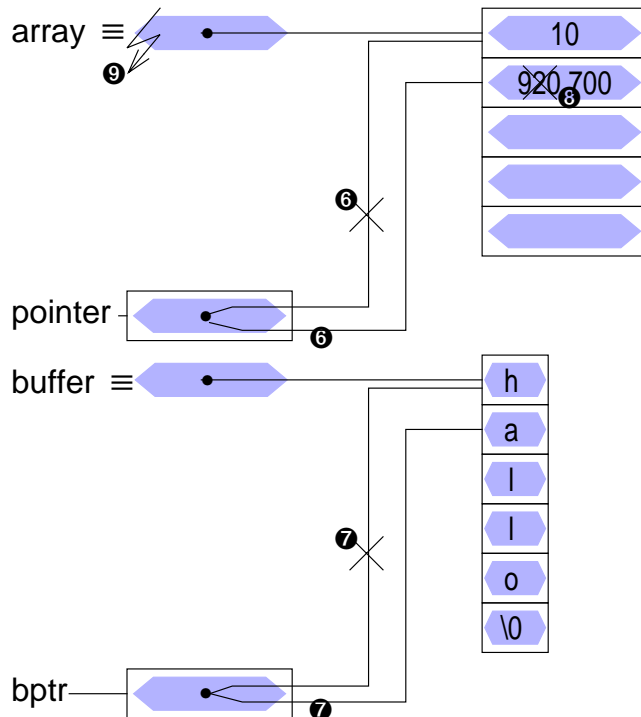


# Zeigerarithmetik und Felder

```
int array[5];
int *pointer;
char buffer[6];
char *bptr;
```

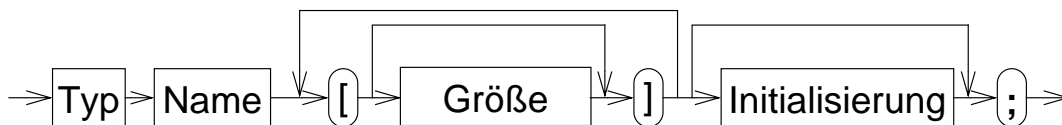
```
① array[0] = 10;
② array[1] = 920;
③ strcpy(buffer, "hallo");
④ pointer = array;
⑤ bptr = buffer;

⑥ pointer++;
⑦ bptr++;
⑧ *pointer = 700;
⑨ array++;
```



# Mehrdimensionale Felder

- neben eindimensionalen Felder kann man auch mehrdimensionale Felder vereinbaren
- Definition eines mehrdimensionalen Feldes



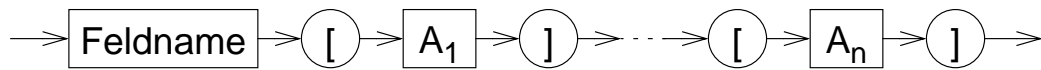
- Beispiel:  
`int matrix[4][4];`

- Realisierung:
  - in der internen Speicherung werden die Feldelemente zeilenweise hintereinander im Speicher abgelegt
  - Felddefinition: `int f[2][2];`  
Ablage der Elemente: `f[0][0]`, `f[0][1]`, `f[1][0]`, `f[1][1]`  
`f` ist ein Zeiger auf `f[0][0]`



# Zugriffe auf Feldelemente bei mehrdim. Feldern

- Indizierung:



wobei:  $0 \leq A_i < \text{Größe der Dimension } i \text{ des Feldes}$   
 $n = \text{Anzahl der Dimensionen des Feldes}$

- Beispiel:

```
int feld[5][8];  
feld[2][3] = 10;
```

- ist äquivalent zu:

```
int feld[5][8];  
int *f1;  
f1 = (int*)feld;  
f1[2*8 + 3] = 10;  
oder  
*(f1 + (2*8 + 3)) = 10;
```



# Initialisierung eines mehrdimensionalen Feldes

- ein mehrdimensionales Feld kann - wie ein eindimensionales Feld - durch eine Liste von konstanten Werten, die durch Komma getrennt sind, initialisiert werden
- wird die explizite Felddimensionierung weggelassen, so bestimmt die Zahl der Initialisierungskonstanten die Größe des Feldes

- Beispiel:

```
int feld[3][4] = {  
    { 1, 3, 5, 7 }, /* feld[0][0-3] */  
    { 2, 4, 6   }  /* feld[1][0-2] */  
};
```

`feld[1][3]` und `feld[2][0-3]` werden in dem Beispiel mit 0 initialisiert!



# Dynamische Speicherverwaltung

- Felder können nur mit statischer Größe definiert werden  
– mit Ausnahme lokaler Felder mit dynamischer (**auto**) Lebensdauer
- Wird die Größe eines Feldes erst zur Laufzeit des Programms bekannt, kann der benötigte Speicherbereich dynamisch vom Betriebssystem angefordert werden: Funktion **malloc**
  - Ergebnis: Zeiger auf den Anfang des Speicherbereichs
  - Zeiger kann danach wie ein Feld verwendet werden ( `[]`-Operator)

- **void \*malloc(size\_t size)**

```
int *feld;  
int groesse;  
...  
feld = malloc(groesse * sizeof(*feld));  
if (feld == NULL) {  
    perror("malloc feld");  
    exit(1);  
}  
for (i=0; i<groesse; i++) { feld[i] = 8; }  
...
```

sizeof-Operator liefert die Größe des Typs des Arguments

Fehlerbehandlung hier unbedingt notwendig!



# Dynamische Speicherverwaltung (2)

- Dynamisch angeforderte Speicherbereiche können mit der **free**-Funktion wieder freigegeben werden

- **void free(void \*ptr)**

```
double *dfeld;  
int groesse;  
...  
dfeld = malloc(groesse * sizeof(*dfeld));  
...  
free(dfeld);
```

- die Schnittstellen der Funktionen sind in in der include-Datei `stdlib.h` definiert  
**#include <stdlib.h>**



## sizeof-Operator

- In manchen Fällen ist es notwendig, die Größe (in Bytes) einer Variablen oder Struktur zu ermitteln

➤ z. B. zum Anfordern von Speicher für ein Feld (→ malloc)

- Syntax:

**sizeof x** liefert die Größe des Objekts x in Bytes

**sizeof (Typ)** liefert die Größe eines Objekts vom Typ *Typ* in Bytes

- Das Ergebnis ist vom Typ `size_t` (`#include <stddef.h>!`)

- Beispiel:

```
int a; size_t b;
b = sizeof a;           /* ⇒ b = 2 oder b = 4 */
b = sizeof(a);         /* alternative Schreibweise */
b = sizeof(double);    /* ⇒ b = 8 */
```



## Explizite Typumwandlung — Cast-Operator

- C enthält Regeln für eine automatische Konvertierung unterschiedlicher Typen in einem Ausdruck

Beispiel:

```
int i = 5;
float f = 0.2;
double d;
```

$d = (i * f);$   
→float  
→double

- In manchen Fällen wird eine explizite Typumwandlung benötigt (vor allem zur Umwandlung von Zeigern)

- Syntax:

**(Typ) Variable**

Beispiele:

`(int) a`  
`(float) b`

`(int *) a`  
`(char *) a`

- Beispiel:

```
feld = (int *) malloc(groesse * sizeof(int));
```

malloc liefert Ergebnis vom Typ (void \*)  
cast-Operator macht daraus explizit den Typ (int \*)



## Eindimensionale Felder als Funktionsparameter

- ganze Felder können in C **nicht *by-value*** übergeben werden
- wird einer Funktion ein Feldname als Parameter übergeben, wird damit der Zeiger auf das erste Element "by value" übergeben
  - ➔ die Funktion kann über den formalen Parameter (=Kopie des Zeigers) in gleicher Weise wie der Aufrufer auf die Feldelemente zugreifen (und diese verändern!)
- bei der Deklaration des formalen Parameters wird die Feldgröße weggelassen
  - die Feldgröße ist automatisch durch den tatsächlichen Parameter gegeben
  - die Funktion kennt die Feldgröße damit nicht
  - ggf. ist die Feldgröße über einen weiteren **int**-Parameter der Funktion explizit mitzuteilen
  - die Länge von Zeichenketten in **char**-Feldern kann normalerweise durch Suche nach dem `\0`-Zeichen bestimmt werden



## Eindimensionale Felder als Funktionsparameter (2)

- wird ein Feldparameter als **const** deklariert, können die Feldelemente innerhalb der Funktion nicht verändert werden
- Funktionsaufruf und Deklaration der formalen Parameter am Beispiel eines **int**-Feldes:

```
int a, b;
int feld[20];
func(a, feld, b);
...
int func(int p1, int p2[], int p3);
oder:
int func(int p1, int *p2, int p3);
```

- die Parameter-Deklarationen **int p2[]** und **int \*p2** sind vollkommen äquivalent!
  - im Unterschied zu einer Variablendefinition

```
int f[] = {1, 2, 3}; // initialisiertes Feld mit 3 Elementen
int f1[];           // ohne Initialisierung oder Dimension nicht erlaubt!
int *p;            // Zeiger auf einen int
```



## Eindimensionale Felder als Funktionsparameter (3)

### ■ Beispiel 1: Bestimmung der Länge einer Zeichenkette (*String*)

```
int strlen(const char string[])
{
    int i=0;
    while (string[i] != '\0') ++i;
    return(i);
}
```



## Eindimensionale Felder als Funktionsparameter (4)

### ■ Beispiel 2: Konkateniere Strings

```
void strcat(char to[], const char from[])
{
    int i=0, j=0;
    while (to[i] != '\0') i++;
    while ( (to[i++] = from[j++]) != '\0' )
        ;
}
```

### ■ Funktionsaufruf mit Feld-Parametern

- als tatsächlicher Parameter beim Funktionsaufruf wird einfach der Feldname angegeben

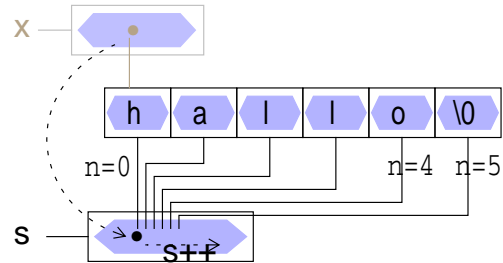
```
char s1[50] = "text1";
char s2[] = "text2";
strcat(s1, s2); /* → s1="text1text2" */
strcat(s1, "text3"); /* → s1="text1text2text3" */
```



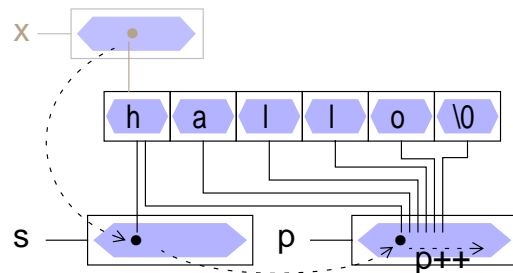
# Zeiger, Felder und Zeichenketten

- Zeichenketten sind Felder von Einzelzeichen (**char**), die in der internen Darstellung durch ein `'\0'`-Zeichen abgeschlossen sind
- Beispiel: Länge eines Strings ermitteln — Aufruf `strlen(x)`;

```
/* 1. Version */  
int strlen(const char *s)  
{  
    int n;  
    for (n=0; *s != '\0'; s++)  
        n++;  
    return(n);  
}
```



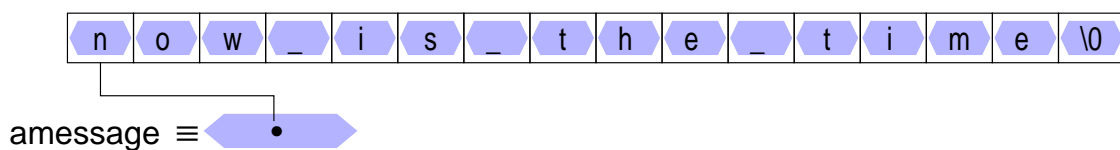
```
/* 2. Version */  
int strlen(const char *s)  
{  
    char *p = s;  
    while (*p != '\0')  
        p++;  
    return(p-s);  
}
```



# Zeiger, Felder und Zeichenketten (2)

- wird eine Zeichenkette zur Initialisierung eines char-Feldes verwendet, ist der Feldname ein konstanter Zeiger auf den Anfang der Zeichenkette

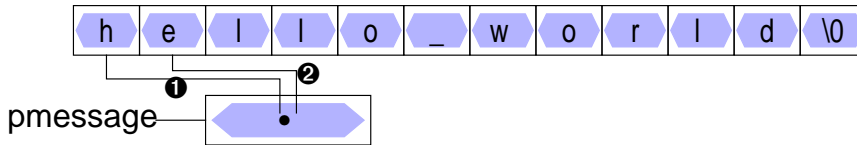
```
char amessage[] = "now is the time";
```



## Zeiger, Felder und Zeichenketten (3)

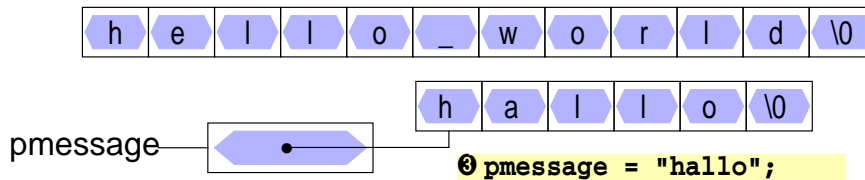
- wird eine Zeichenkette zur Initialisierung eines `char`-Zeigers verwendet, ist der Zeiger eine Variable, die mit der Anfangsadresse der Zeichenkette initialisiert wird

```
char *pmessage = "hello world";
```



```
pmessage++; ②  
printf("%s", pmessage); /*gibt "ello world" aus*/
```

- ➔ wird dieser Zeiger überschrieben, ist die Zeichenkette nicht mehr adressierbar!

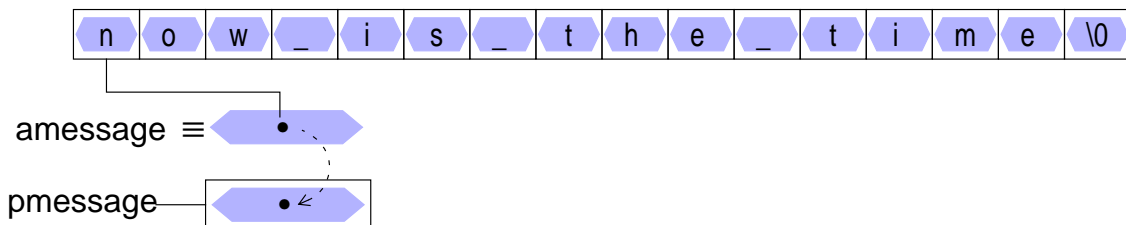


## Zeiger, Felder und Zeichenketten (4)

- die Zuweisung eines `char`-Zeigers oder einer Zeichenkette an einen `char`-Zeiger bewirkt kein Kopieren von Zeichenketten!

```
pmessage = amessage;
```

weist dem Zeiger `pmessage` lediglich die Adresse der Zeichenkette `"now is the time"` zu



- wird eine Zeichenkette als tatsächlicher Parameter an eine Funktion übergeben, erhält diese eine Kopie des Zeigers





## Zeiger, Felder und Zeichenketten (5)

### ■ Zeichenketten kopieren

```
/* 1. Version */
void strcpy(char to[], const char from[])
{
    int i=0;
    while ( (to[i] = from[i]) != '\0' )
        i++;
}

/* 2. Version */
void strcpy(char *to, const char *from)
{
    while ( (*to = *from) != '\0' )
        to++, from++;
}

/* 3. Version */
void strcpy(char *to, const char *from)
{
    while ( *to++ = *from++ )
        ;
}
```



## Zeiger, Felder und Zeichenketten (6)

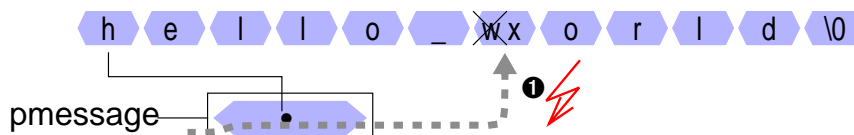
### ■ in ANSI-C können Zeichenketten in nicht-modifizierbaren Speicherbereichen angelegt werden (je nach Compiler)

- ➔ Schreiben in Zeichenketten (Zuweisungen über dereferenzierte Zeiger) kann zu Programmabstürzen führen!

- Beispiel:

```
strcpy("zu ueberschreiben", "reinschreiben");
```

```
char *pmessage = "hello world";
```



```
pmessage[6] = 'x'; ❶ ⚡
```

aber!

```
char amessage[] = "hello world";
amessage[6] = 'x';
```

ok!



# Felder von Zeigern

- Auch von Zeigern können Felder gebildet werden

- Deklaration

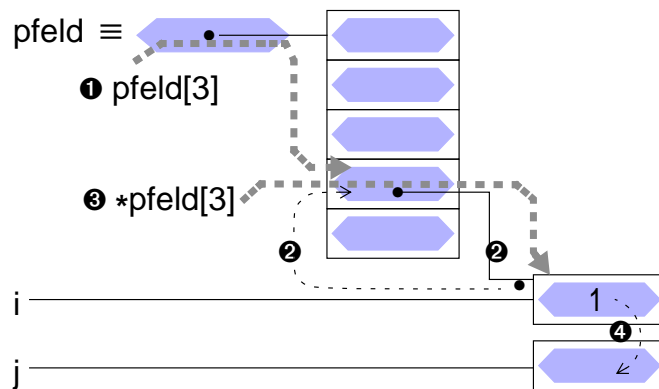
```
int *pfeld[5];
int i = 1;
int j;
```

- Zugriffe auf einen Zeiger des Feldes

```
pfeld[3] = &i;
```

- Zugriffe auf das Objekt, auf das ein Zeiger des Feldes verweist

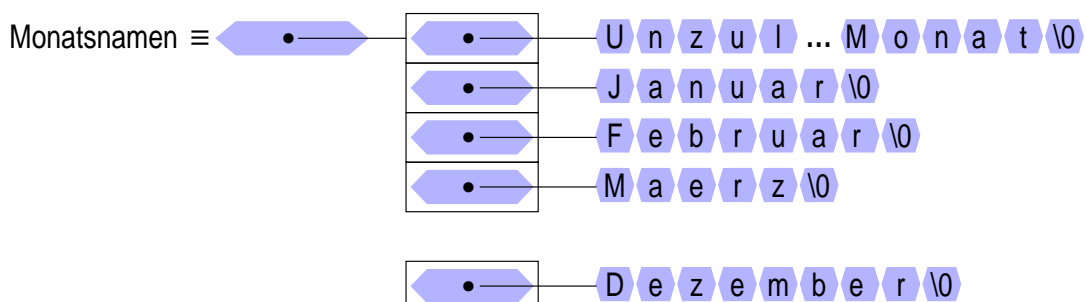
```
j = *pfeld[3];
```



# Felder von Zeigern (2)

- Beispiel: Definition und Initialisierung eines Zeigerfeldes:

```
char *month_name(int n)
{
    static char *Monatsnamen[] = {
        "Unzulaessiger Monat",
        "Januar",
        ...
        "Dezember"
    };
    return ( (n<0 || n>12) ?
        Monatsnamen[0] : Monatsnamen[n] );
}
```



# Argumente aus der Kommandozeile

- beim Aufruf eines Kommandos können normalerweise Argumente übergeben werden
- der Zugriff auf diese Argumente wird der Funktion **main()** durch zwei Aufrufparameter ermöglicht:

```
int  
main (int argc, char *argv[])  
{  
    ...  
}
```

oder

```
int  
main (int argc, char **argv)  
{  
    ...  
}
```

- der Parameter **argc** enthält die Anzahl der Argumente, mit denen das Programm aufgerufen wurde
- der Parameter **argv** ist ein Feld von Zeiger auf die einzelnen Argumente (Zeichenketten)
- der Kommandoname wird als erstes Argument übergeben (**argv[0]**)

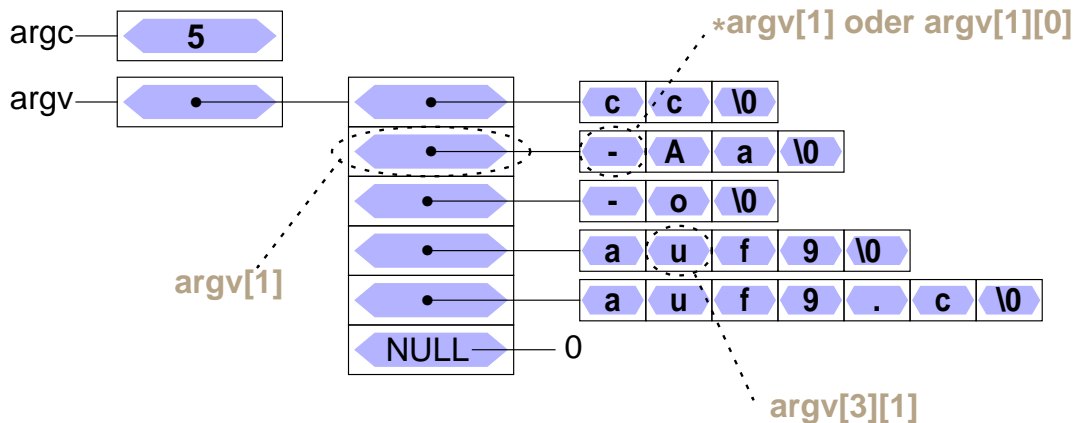


# Datenaufbau

Kommando: **cc -Aa -o auf9 auf9.c**

Datei cc.c:

```
...  
main(int argc, char *argv[]) {  
    ...  
}
```

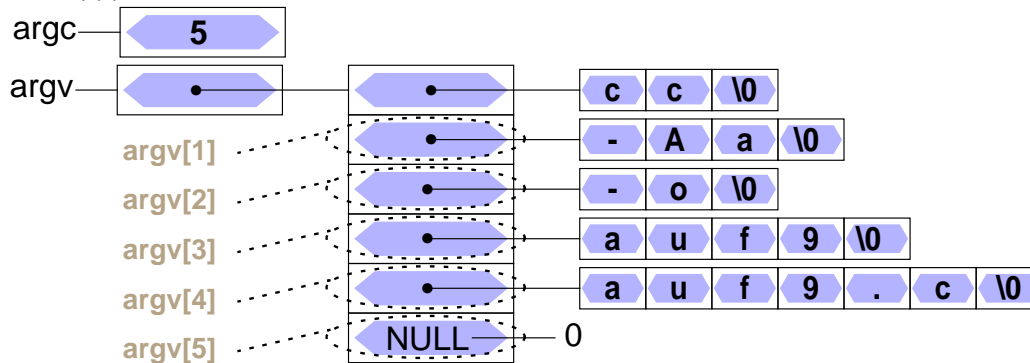


# Zugriff — Beispiel: Ausgeben aller Argumente (1)

- das folgende Programmstück gibt alle Argumente der Kommandozeile aus (außer dem Kommandonamen)

```
int
main (int argc, char *argv[])
{   int i;
    for ( i=1; i<argc; i++) {
        printf("%s%c", argv[i],
            (i < argc-1) ? ' ':'\n' );
    }
    ...
}
```

1. Version



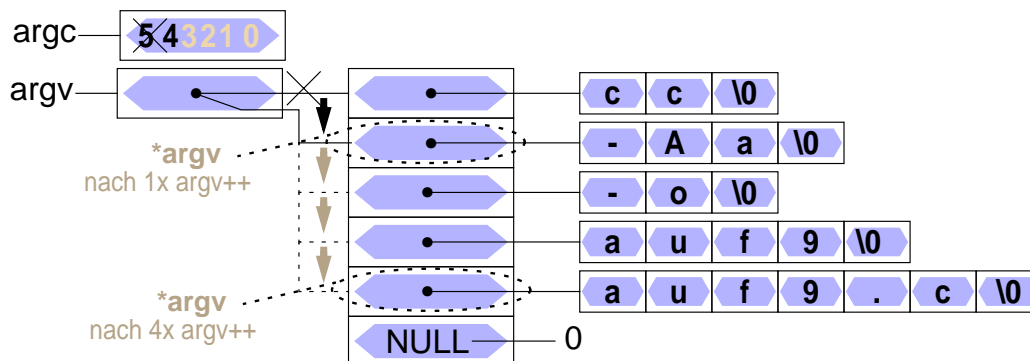
# Zugriff — Beispiel: Ausgeben aller Argumente (2)

- das folgende Programmstück gibt alle Argumente der Kommandozeile aus

```
int
main (int argc, char **argv)
{   while (--argc > 0) {
        argv++;
        printf("%s%c", *argv, (argc>1) ? ' ' : '\n' );
    }
    ...
}
```

linksseitiger Operator:  
erst dekrementieren,  
dann while-Bedingung prüfen  
→ Schleife läuft für argc=4,3,2,1

2. Version



(außer dem Kommandonamen)

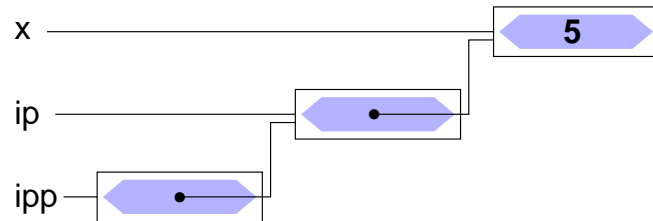


# Zeiger auf Zeiger

- ein Zeiger kann auf eine Variable verweisen, die ihrerseits ein Zeiger ist

```
int x = 5;
int *ip = &x;

int **ipp = &ip;
/* → **ipp = 5 */
```



- ▶ wird vor allem bei der Parameterübergabe an Funktionen benötigt, wenn ein Zeiger "call bei reference" übergeben werden muss (z. B. swap-Funktion für Zeiger)



# Strukturen

- Beispiele

```
struct student {
    char nachname[25];
    char vorname[25];
    char gebdatum[11];
    int matrnr;
    short gruppe;
    char best;
};
```

```
struct komplex {
    double re;
    double im;
};
```

- Initialisierung
- Strukturen als Funktionsparameter
- Felder von Strukturen
- Zeiger auf Strukturen



## Initialisieren von Strukturen

- Strukturen können — wie Variablen und Felder — bei der Definition initialisiert werden
  - die Zuordnung zu den Komponenten erfolgt entweder aufgrund der Reihenfolge oder aufgrund des angegebenen Namens (in C++ nur aufgrund der Reihenfolge möglich!)
  - ungenannte Komponenten werden mit 0 initialisiert
- Beispiele

```
struct student stud1 = {
    "Meier", "Hans", "24.01.1970", 1533180, 5, 'n'
};

struct komplex c1 = {1.2, 0.8}, c2 = {.re=0.5, .im=0.33};
```

### !!! Vorsicht

bei Zugriffen auf eine Struktur werden die Komponenten immer durch die Komponentennamen identifiziert,

**bei der Initialisierung nach Reihenfolge aber nur durch die Position**

➔ potentielle Fehlerquelle bei Änderungen der Strukturtyp-Deklaration



## Strukturen als Funktionsparameter

- Strukturen können wie normale Variablen an Funktionen übergeben werden
  - Übergabesemantik: **call by value**
    - Funktion erhält eine Kopie der Struktur
    - auch wenn die Struktur ein Feld enthält, wird dieses komplett kopiert!
  - !!! Unterschied zur direkten Übergabe eines Feldes
- Strukturen können auch Ergebnis einer Funktion sein
  - Möglichkeit mehrere Werte im Rückgabeparameter zu transportieren
- Beispiel

```
struct komplex komp_add(struct komplex x, struct komplex y) {
    struct komplex ergebnis = {
        .re = x.re + y.re,
        .im = x.im + y.im,
    };
    return ergebnis;
}
```



## Felder von Strukturen

- Von Strukturen können — wie von normalen Datentypen — Felder gebildet werden
- Beispiel

```
struct student gruppe8[35];
int i;
for (i=0; i<35; i++) {
    printf("Nachname %d. Stud.: ", i);
    scanf("%s", gruppe8[i].nachname);
    ...
    gruppe8[i].gruppe = 8;

    if (gruppe8[i].matrn < 1500000) {
        gruppe8[i].best = 'y';
    } else {
        gruppe8[i].best = 'n';
    }
}
```



## Zeiger auf Felder von Strukturen

- Ergebnis der Addition/Subtraktion abhängig von Zeigertyp!
- Beispiel

```
struct student gruppe8[35];
struct student *gp1, *gp2;

gp1 = gruppe8; /* gp1 zeigt auf erstes Element des Arrays */
printf("Nachname des ersten Studenten: %s", gp1->nachname);

gp2 = gp1 + 1; /* gp2 zeigt auf zweites Element des Arrays */
printf("Nachname des zweiten Studenten: %s", gp2->nachname);

printf("Byte-Differenz: %d", (char*)gp2 - (char*)gp1);
```



# Zusammenfassung

## Variable

```
int a;  
a — 5
```

## Zeiger

```
int *p = &a;  
a — 5  
p — • —> a
```

## Feld

```
int a[3];  
a ≡ • —> [ ]  
[ ]  
[ ]
```

## Feld von Zeigern

```
int *p[3];  
p ≡ • —> [ • ]  
[ • ]  
[ • ]
```

## Struktur

```
struct s{int a; char c;};  
struct s s1 = {2, 'a'};
```

```
s1 —> [ 2 ]  
[ a ]
```

## Zeiger auf Struktur

```
struct s *sp = &s1;
```

```
s1 —> [ 2 ]  
[ a ]  
sp —> • —> s1
```

## Feld von Strukturen

```
struct s sa[3];  
sa ≡ • —> [ ]  
[ ]  
[ ]
```



# Zeiger auf Funktionen

## Datentyp: Zeiger auf Funktion

■ Variablendef.: *<Rückgabotyp> (\*<Variablenname>) (<Parameter>);*

```
int (*fptr)(int, char*);
```

```
int test1(int a, char *s) { printf("1: %d %s\n", a, s); }
```

```
int test2(int a, char *s) { printf("2: %d %s\n", a, s); }
```

```
fptr = test1;
```

```
fptr(42, "hallo");
```

```
fptr = test2;
```

```
fptr(42, "hallo");
```





## Ein-/Ausgabe

- E-/A-Funktionalität nicht Teil der Programmiersprache
- Realisierung durch "normale" Funktionen
  - Bestandteil der Standard-Funktionsbibliothek
  - einfache Programmierschnittstelle
  - effizient
  - portabel
  - betriebssystemnah
- Funktionsumfang
  - Öffnen/Schließen von Dateien
  - Lesen/Schreiben von Zeichen, Zeilen oder beliebigen Datenblöcken
  - Formatierte Ein-/Ausgabe



## Standard Ein-/Ausgabe

- Jedes C-Programm erhält beim Start automatisch 3 E-/A-Kanäle:
  - **stdin** Standardeingabe
    - normalerweise mit der Tastatur verbunden
    - Dateiende (**EOF**) wird durch Eingabe von **CTRL-D** am Zeilenanfang signalisiert
    - bei Programmaufruf in der Shell auf Datei umlenkbar  
**prog <eingabedatei**  
( bei Erreichen des Dateiendes wird **EOF** signalisiert )
  - **stdout** Standardausgabe
    - normalerweise mit dem Bildschirm (bzw. dem Fenster, in dem das Programm gestartet wurde) verbunden
    - bei Programmaufruf in der Shell auf Datei umlenkbar  
**prog >ausgabedatei**
  - **stderr** Ausgabekanal für Fehlermeldungen
    - normalerweise ebenfalls mit Bildschirm verbunden



## Standard Ein-/Ausgabe (2)

### ■ Pipes

- die Standardausgabe eines Programms kann mit der Standardeingabe eines anderen Programms verbunden werden

- ▶ Aufruf

```
prog1 | prog2
```

- ! Die Umlenkung von Standard-E/A-Kanäle ist für die aufgerufenen Programme völlig unsichtbar

### ■ automatische Pufferung

- Eingabe von der Tastatur wird normalerweise vom Betriebssystem zeilenweise zwischengespeichert und erst bei einem *Newline*-Zeichen (`'\n'`) an das Programm übergeben!



## Öffnen und Schließen von Dateien

### ■ Neben den Standard-E/A-Kanälen kann ein Programm selbst weitere E/A-Kanäle öffnen

- ▶ Zugriff auf Dateien

### ■ Öffnen eines E/A-Kanals

- ▶ Funktion `fopen`:

```
#include <stdio.h>
FILE *fopen(char *name, char *mode);
```

**name** Pfadname der zu öffnenden Datei

**mode** Art, wie die Datei geöffnet werden soll

"r" zum Lesen

"w" zum Schreiben

"a" append: Öffnen zum Schreiben am Dateiende

"rw" zum Lesen und Schreiben

- ▶ Ergebnis von `fopen`:

Zeiger auf einen Datentyp **FILE**, der einen Dateikanal beschreibt  
im Fehlerfall wird ein **NULL**-Zeiger geliefert



## Öffnen und Schließen von Dateien (2)

### ■ Beispiel:

```
int main(int argc, char *argv[]) {
    FILE *eingabe;

    if (argv[1] == NULL) {
        fprintf(stderr, "keine Eingabedatei angegeben\n");
        exit(1); /* Programm abbrechen */
    }
    eingabe = fopen(argv[1], "r");
    if (eingabe == NULL) {
        /* eingabe konnte nicht geöffnet werden */
        perror(argv[1]); /* Fehlermeldung ausgeben */
        exit(1); /* Programm abbrechen */
    }

    ... /* Programm kann jetzt von eingabe lesen */
}
```

### ■ Schließen eines E/A-Kanals

```
int fclose(FILE *fp)
```

- schließt E/A-Kanal **fp**
- Fehlerbehandlung wichtig (z. B. letztes Schreiben des Puffers schlägt fehl)



## Zeichenweise Lesen und Schreiben

### ■ Lesen eines einzelnen Zeichens

#### ■ von der Standardeingabe

```
int getchar( )
```

- lesen das nächste Zeichen
- geben das gelesene Zeichen als **int**-Wert zurück
- geben bei Eingabe von **CTRL-D** bzw. am Ende der Datei **EOF** als Ergebnis zurück

#### ■ von einem Dateikanal

```
int getc(FILE *fp )
```

### ■ Schreiben eines einzelnen Zeichens

#### ■ auf die Standardausgabe

```
int putchar(int c)
```

#### ■ auf einen Dateikanal

```
int putc(int c, FILE *fp )
```

- schreiben das im Parameter **c** übergeben Zeichen
- geben gleichzeitig das geschriebene Zeichen als Ergebnis zurück



## Zeichenweise Lesen und Schreiben (2)

- Beispiel: copy-Programm, Aufruf: `copy Quelldatei Zieldatei`

```
#include <stdio.h>

int main(int argc, char *argv[]) {
    FILE *quelle, *ziel;

    if (argc < 3) { /* Fehlermeldung, Abbruch */ }

    if ((quelle = fopen(argv[1], "r")) == NULL) {
        perror(argv[1]); /* Fehlermeldung ausgeben */
        exit(EXIT_FAILURE); /* Programm abbrechen */
    }

    if ((ziel = fopen(argv[2], "w")) == NULL) {
        /* Fehlermeldung, Abbruch */
    }

    int c; /* gerade kopiertes Zeichen */
    while ( (c = getc(quelle)) != EOF ) {
        if (putc(c, ziel) == EOF) { /* Fehlerbehandlung */ }
    }
    if (ferror(quelle)) { /* Fehlerbehandlung */ }

    fclose(quelle); /* Fehler hier irrelevant, nur gelesen */
    if (fclose(ziel)) { /* Fehlerbehandlung */ }
}
```



## Zeilenweise Lesen und Schreiben

- Lesen einer Zeile von der Standardeingabe

```
char *fgets(char *s, int n, FILE *fp)
```

- ▶ liest Zeichen von Dateikanal `fp` in das Feld `s` bis entweder `n-1` Zeichen gelesen wurden oder `'\n'` oder `EOF` gelesen wurde
- ▶ `s` wird mit `'\0'` abgeschlossen (`'\n'` wird nicht entfernt)
- ▶ gibt bei `EOF` oder Fehler `NULL` zurück, sonst `s`
- ▶ für `fp` kann `stdin` eingesetzt werden, um von der Standardeingabe zu lesen

- Schreiben einer Zeile

```
int fputs(char *s, FILE *fp)
```

- ▶ schreibt die Zeichen im Feld `s` auf Dateikanal `fp`
- ▶ für `fp` kann auch `stdout` oder `stderr` eingesetzt werden
- ▶ als Ergebnis wird die Anzahl der geschriebenen Zeichen geliefert



# Formatierte Ausgabe

## ■ Bibliotheksfunktionen — Prototypen (Schnittstelle)

```
int printf(char *format, /* Parameter */ ... );
int fprintf(FILE *fp, char *format, /* Parameter */ ... );
int sprintf(char *s, char *format, /* Parameter */ ... );
int snprintf(char *s, int n, char *format, /* Parameter */ ... );
```

## ■ Die statt ... angegebenen Parameter werden entsprechend der Angaben im **format**-String ausgegeben

- bei **printf** auf der Standardausgabe
- bei **fprintf** auf dem Dateikanal **fp**  
(für **fp** kann auch **stdout** oder **stderr** eingesetzt werden)
- **sprintf** schreibt die Ausgabe in das **char**-Feld **s**  
(achtet dabei aber nicht auf das Feldende -> Pufferüberlauf möglich!)
- **snprintf** arbeitet analog, schreibt aber maximal nur **n** Zeichen  
(**n** sollte natürlich nicht größer als die Feldgröße sein)



# Formatierte Ausgabe (2)

## ■ Zeichen im **format**-String können verschiedene Bedeutung haben

- normale Zeichen: werden einfach auf die Ausgabe kopiert
- Escape-Zeichen: z. B. **\n** oder **\t**, werden durch die entsprechenden Zeichen (hier Zeilenvorschub bzw. Tabulator) bei der Ausgabe ersetzt
- Format-Anweisungen: beginnen mit **%**-Zeichen und beschreiben, wie der dazugehörige Parameter in der Liste nach dem **format**-String aufbereitet werden soll

## ■ Format-Anweisungen

- %d, %i** **int** Parameter als Dezimalzahl ausgeben
- %f** **float** Parameter wird als Fließkommazahl (z. B. 271.456789) ausgegeben
- %e** **float** Parameter wird als Fließkommazahl in 10er-Potenz-Schreibweise (z. B. 2.714567e+02) ausgegeben
- %c** **char**-Parameter wird als einzelnes Zeichen ausgegeben
- %s** **char**-Feld wird ausgegeben, bis '**\0**' erreicht ist



# Formatierte Eingabe

- Bibliotheksfunktionen — Prototypen (Schnittstelle)

```
int scanf(char *format, /* Parameter */ ...);  
int fscanf(FILE *fp, char *format, /* Parameter */ ...);  
int sscanf(char *s, const char *format, /* Parameter */ ...);
```

- Die Funktionen lesen Zeichen von **stdin** (**scanf**), **fp** (**fscanf**) bzw. aus dem **char**-Feld **s**.
- **format** gibt an, welche Daten hiervon extrahiert und in welchen Datentyp konvertiert werden sollen
- Die folgenden Parameter sind Zeiger auf Variablen der passenden Datentypen (bzw. **char**-Felder bei Format **%s**), in die die Resultate eingetragen werden
- relativ komplexe Funktionalität, hier nur Kurzüberblick für Details siehe Manual-Seiten



## Formatierte Eingabe (2)

- *White space* (Space, Tabulator oder Newline **\n**) bildet jeweils die Grenze zwischen Daten, die interpretiert werden
  - ▶ *white space* wird in beliebiger Menge einfach überlesen
  - ▶ Ausnahme: bei Format-Anweisung **%c** wird auch *white space* eingelesen
- Alle anderen Daten in der Eingabe müssen zum **format**-String passen oder die Interpretation der Eingabe wird abgebrochen
  - ▶ wenn im format-String normale Zeichen angegeben sind, müssen diese exakt so in der Eingabe auftauchen
  - ▶ wenn im Format-String eine Format-Anweisung (**%...**) angegeben ist, muss in der Eingabe etwas hierauf passendes auftauchen
    - ➔ diese Daten werden dann in den entsprechenden Typ konvertiert und über den zugehörigen Zeiger-Parameter der Variablen zugewiesen
- Die **scanf**-Funktionen liefern als Ergebnis die Zahl der erfolgreich an die Parameter zugewiesenen Werte



## Formatierte Eingabe (3)

<code>%d</code>	int	■ nach % kann eine Zahl folgen, die die maximale Feldbreite angibt
<code>%hd</code>	short	
<code>%ld</code>	long int	<code>%3d</code> = 3 Ziffern lesen
<code>%lld</code>	long long int	<code>%5c</code> = 5 char lesen (Parameter muss dann Zeiger auf char-Feld sein)
<code>%f</code>	float	► <code>%5c</code> überträgt exakt 5 char (hängt aber kein <code>'\0'</code> an!)
<code>%lf</code>	double	► <code>%5s</code> liest max. 5 char (bis white space) und hängt <code>'\0'</code> an
<code>%Lf</code>	long double	
analog auch <code>%e</code> oder <code>%g</code>		■ Beispiele:
<code>%c</code>	char	<pre>int a, b, c, d, n; char s1[20]="XXXXXX", s2[20]; n = scanf("%d %2d %3d %5c %19s %d",           &amp;a, &amp;b, &amp;c, s1, s2, &amp;d);</pre>
<code>%s</code>	String, wird automatisch mit <code>'\0'</code> abgeschl.	Eingabe: <b>12 1234567 sowas hmm</b> Ergebnis: n=5, a=12, b=12, c=345 s1="67 soX", s2="was"



## Fehlerbehandlung

- Fast jeder Systemcall/Bibliotheksaufwurf kann fehlschlagen
  - Fehlerbehandlung unumgänglich!
- Vorgehensweise:
  - Rückgabewerte von Systemcalls/Bibliotheksaufrufen abfragen
  - Im Fehlerfall (meist durch Rückgabewert -1 angezeigt): Fehlercode steht in der globalen Variable `errno`
- Fehlermeldung kann mit der Funktion `perror` auf die Fehlerausgabe ausgegeben werden:

```
void perror(const char *s);
```

