

Übungen zu Systemnahe Programmierung in C (SPiC) – Sommersemester 2022

Übung 3

Tim Rheinfels
Phillip Raffeck
Maximilian Ott

Lehrstuhl für Informatik 4
Friedrich-Alexander-Universität Erlangen-Nürnberg



Lehrstuhl für Verteilte Systeme
und Betriebssysteme

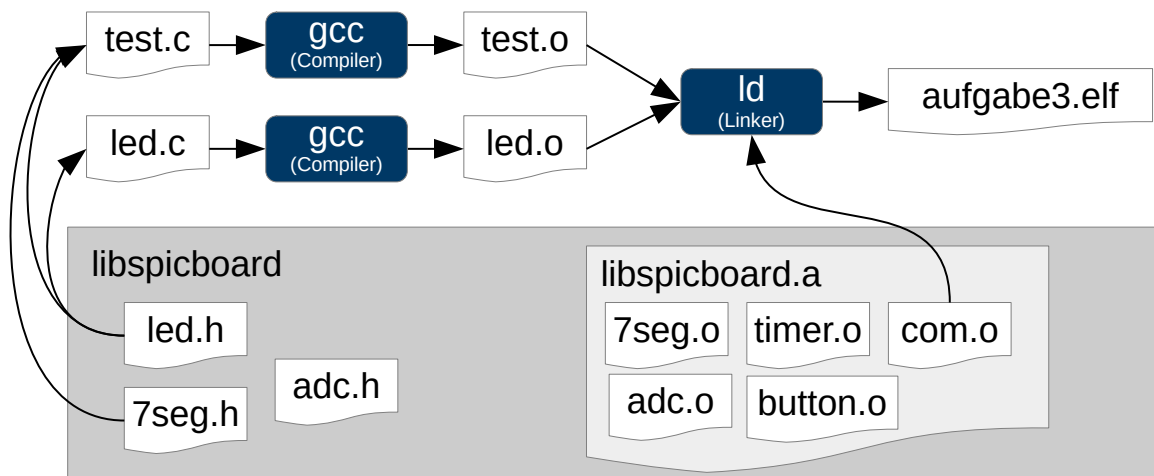


FRIEDRICH-ALEXANDER
UNIVERSITÄT
ERLANGEN-NÜRNBERG
TECHNISCHE FAKULTÄT

Vorstellung Aufgabe 1

Module

Ablauf vom Quellcode zum laufenden Programm



1. Präprozessor
2. Compiler
3. Linker
4. Programmer/Flasher



- Header Dateien enthalten die Schnittstelle eines Moduls
 - Funktionsdeklarationen
 - Präprozessormakros
 - Typdefinitionen
- Header Dateien können mehrmals eingebunden werden
 - `led.h` bindet `avr/io.h` ein
 - `button.h` bindet `avr/io.h` ein
 - ↪ Funktionen aus `avr/io.h` mehrmals deklariert
- Mehrfachinkludierung/Zyklen vermeiden ↪ **Include-Guards**
 - Definition und Abfrage eines Präprozessormakros
 - Konvention: Makro hat den Namen der `.h`-Datei, „“ ersetzt durch `'_'`
 - z.B. für `button.h` ↪ `BUTTON_H`
 - Inhalt nur einbinden, wenn das Makro noch nicht definiert ist
- **Vorsicht:** Flacher Namensraum ↪ möglichst eindeutige Namen

2



- Erstellen einer `.h`-Datei (Konvention: gleicher Name wie `.c`-Datei)

```
01 #ifndef COM_H
02 #define COM_H
03 /* Fixed-width Datentypen einbinden (im Header verwendet) */
04 #include <stdint.h>
05
06 /* Datentypen */
07 typedef enum {
08     ERROR_NO_STOP_BIT, ERROR_PARITY,
09     ERROR_BUFFER_FULL, ERROR_INVALID_POINTER
10 } COM_ERROR_STATUS;
11
12 /* Funktionen */
13 void sb_com_sendByte(uint8_t data);
14 [...]
15 #endif //COM_H
```

3



- Interne Variablen und Hilfsfunktionen nicht Teil der Schnittstelle
 - C besitzt einen flachen Namensraum
 - Unvorhergesehen Zugriffe können Fehlverhalten auslösen
- ⇒ Kapselung: Sichtbarkeit & Lebensdauer einschränken

4

Implementierung: Sichtbarkeit & Lebensdauer (1)



Sichtbarkeit und Lebensdauer	nicht static	static
lokale Variable	Sichtbarkeit Block Lebensdauer Block	Sichtbarkeit Block Lebensdauer Programm
globale Variable	Sichtbarkeit Programm Lebensdauer Programm	Sichtbarkeit Modul Lebensdauer Programm
Funktion	Sichtbarkeit Programm	Sichtbarkeit Modul

- Lokale Variablen, die **nicht** static deklariert werden:
 - ↪ auto Variable (automatisch allokiert & freigegeben)
- Globale Variablen und Funktionen als static, wenn kein Export notwendig

5



```
01 static uint8_t state; // global static
02 uint8_t event_counter; // global
03
04 static void f(uint8_t a) {
05     static uint8_t call_counter = 0; // local static
06     uint8_t num_leds; // local (auto)
07     /* ... */
08 }
09
10 void main(void) {
11     /* ... */
12 }
```

- Sichtbarkeit & Lebensdauer möglichst weit **einschränken**
- ↪ **Wo möglich: `static` für globale Variablen und Funktionen**

6



- Module müssen Initialisierung durchführen
 - Zum Beispiel Portkonfiguration
 - **Java:** Mit Klassenconstructoren möglich
 - **C:** Kennt kein solches Konzept
- *Workaround:* Modul muss bei erstem Aufruf einer seiner Funktionen ggf. die Initialisierung durchführen
 - Muss sich merken, ob die Initialisierung schon erfolgt ist
 - Mehrfachinitialisierung vermeiden
- Anlegen einer Init-Variable
 - Aufruf der Init-Funktion bei jedem Funktionsaufruf
 - Init-Variable anfangs 0
 - Nach der Initialisierung auf 1 setzen

7



- `initDone` ist initial 0
 - Wird nach der Initialisierung auf 1 gesetzt
- ↪ Initialisierung wird nur einmal durchgeführt

```
01 static void init(void) {  
02     static uint8_t initDone = 0;  
03     if (initDone == 0) {  
04         initDone = 1;  
05         ...  
06     }  
07 }  
08  
09 void mod_func(void) {  
10     init();  
11     ...  
12 }
```

Ein- & Ausgabe über Pins



- Mikrocontroller interagieren mit der Außenwelt
 - Neben definierten Protokollen auch beliebige (digitale) Signale
 - Viele Pins können sowohl als Eingang als auch als Ausgang konfiguriert werden
- ↪ General Purpose Input/Output (GPIO)

9

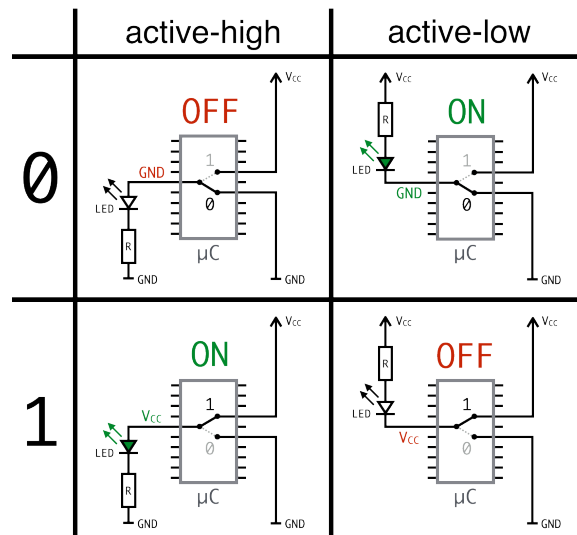
Ausgang: active-high & active-low



Ausgang je nach Beschaltung:

active-high: high-Pegel (logisch 1; V_{CC} am Pin) → LED leuchtet

active-low: low-Pegel (logisch 0; GND am Pin) → LED leuchtet

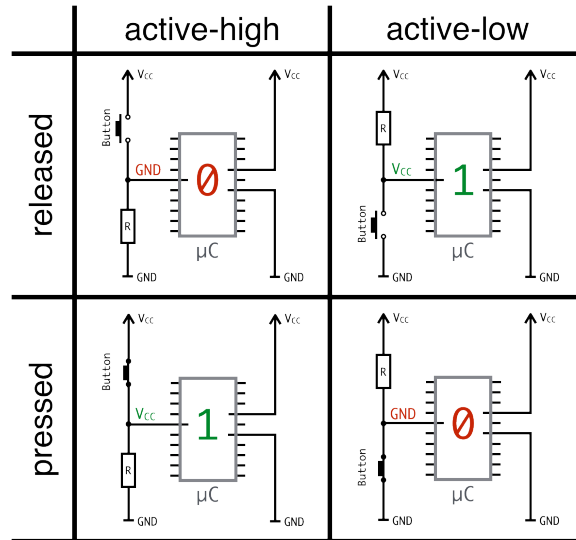




Eingang je nach Beschaltung:

active-high: Button gedrückt → high-Pegel (logisch 1; V_{CC} am Pin)

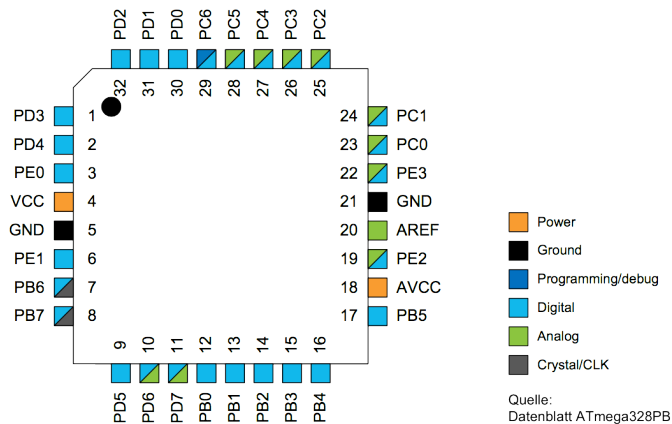
active-low: Button gedrückt → low-Pegel (logisch 0; GND am Pin)



Eingänge sind hochohmig, es muss ein definierter Pegel anliegen
 ↷ Pull-down oder (interne) Pull-up Widerstände verwenden

11

Konfiguration der Pins



- Jeweils acht Pins am AVR sind zu einem I/O Port zusammengefasst
- Jeder I/O-Port des AVR wird durch drei 8-bit Register gesteuert:
 - DDR x Datenrichtungsregister (Data Direction Register)
 - PORT x Portausgaberegister (Port Output Register)
 - PIN x Porteingaberegister (Port Input Register)
- Jedem Pin eines Ports ist jeweils ein Bit in den drei Register zugeordnet

12



DDRx: Data Direction Register konfiguriert Pin i als Ein- oder Ausgang

- Bit $i = 1$ → Pin i als Ausgang verwenden
- Bit $i = 0$ → Pin i als Eingang verwenden

Beispiel:

```
01 DDRC |= (1 << PC3); // PC3 als Ausgang (Pin 3 an Port C)
02 DDRD &= ~(1 << PD2); // PD2 als Eingang (Pin 2 an Port D)
```

13



PORTx: Port Output Register abhängig von DDRx Register

- Wenn **Ausgang**: Legt high- oder low-Pegel an Pin i an
 - Bit $i = 1$ → high-Pegel an Pin i
 - Bit $i = 0$ → low-Pegel an Pin i
- Wenn **Eingang**: Konfiguriert internen Pull-Up Widerstand an Pin i
 - Bit $i = 1$ → aktiviert Pull-Up Widerstand für Pin i
 - Bit $i = 0$ → deaktiviert Pull-Up Widerstand für Pin i

Beispiel:

```
01 PORTC |= (1 << PC3); // Zieht PC3 auf high (LED aus)
02 PORTC &= ~(1 << PC3); // Zieht PC3 auf low (LED an)
03
04 PORTD |= (1 << PD2); // Aktiviert internen Pull-Up für PD2
05 PORTD &= ~(1 << PD2); // Deaktiviert internen Pull-Up für PD2
```

14



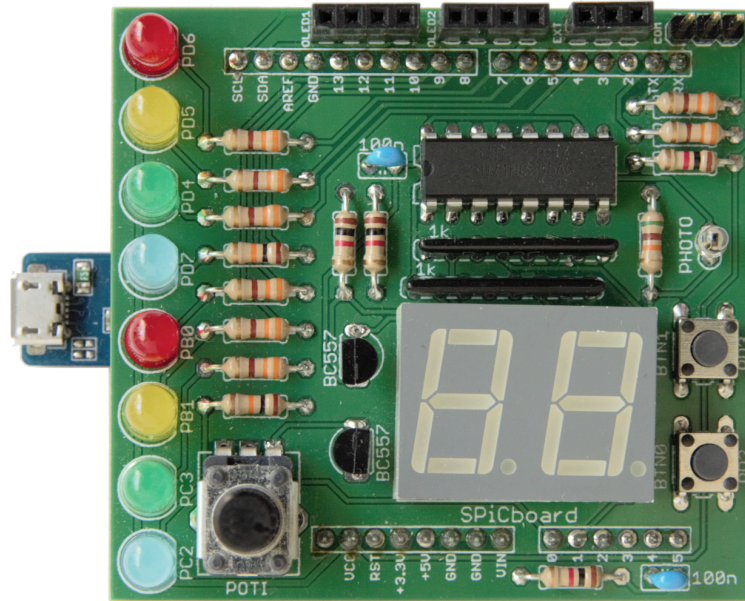
PINx: Port Input Register (nur lesbar) aktuellen Wert von Pin i

- Wenn **Eingang**: Abrufen was von extern anliegt
- Wenn **Ausgang**: Abrufen ob high oder low ausgegeben wird

Beispiel:

```
01 if((PIND & (1 << PD2)) == 0) { // Testen ob Pin PD2 low ist
02   // low-Pegel --> Button ist gedrückt
03   [...]
04 }
05
06 if((PIND & (1 << PD2)) != 0) { // Testen ob Pin PD2 high ist
07   // high-Pegel --> Button ist nicht gedrückt
08   [...]
09 }
```

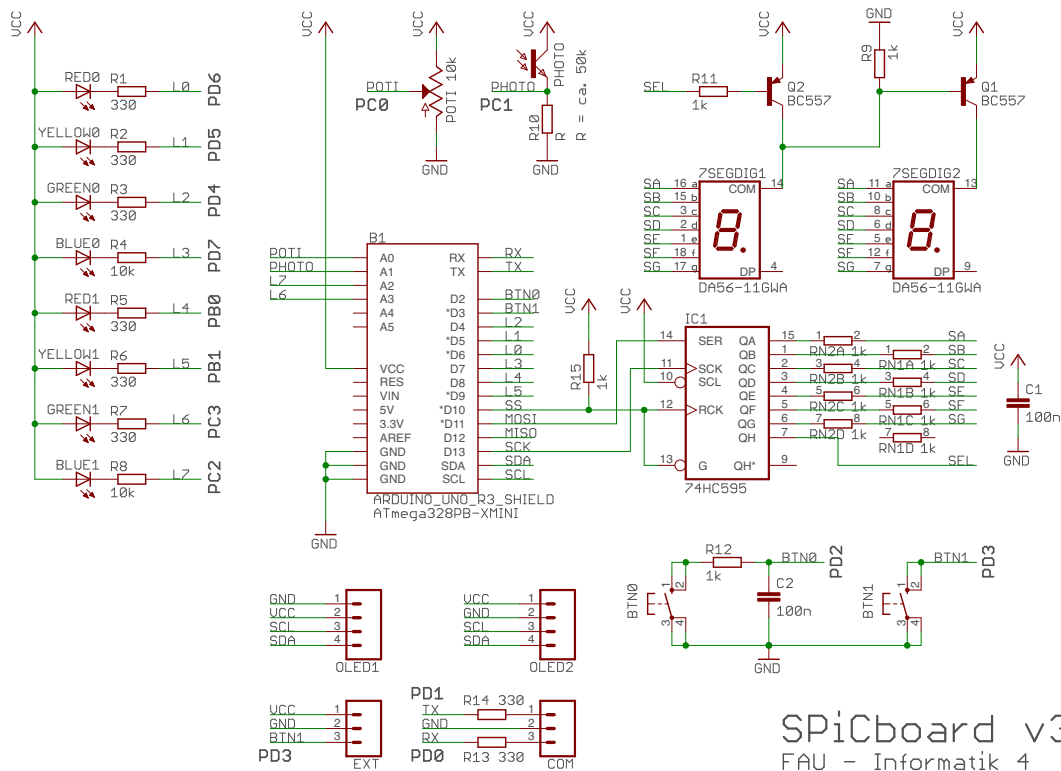
Aufgabe: LED-Modul



- LED 0 (REDO) ⇒ PD6 ⇒ Port D, Pin 6 ⇒ Bit 6 in PORTD und DDRD
- ...
- LED 7 (BLUE1) ⇒ PC2 ⇒ Port C, Pin 2 ⇒ Bit 2 in PORTC und DDRC

16

SPiCboard Schaltplan



SPiCboard v3
FAU - Informatik 4
2017-04-20

17



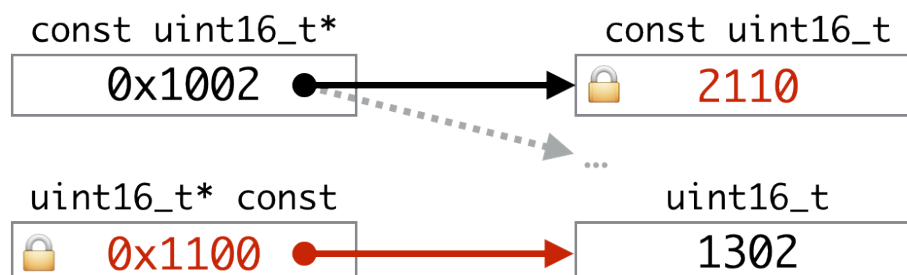
- LED-Modul der libspicboard selbst implementieren
 - Gleiches Verhalten wie das Original
 - Beschreibung:
https://sys.cs.fau.de/lehre/SS22/SPIC/uebung/spicboard/libapi/extern/group__LED.html
- Testen des Moduls
 - Eigenes Modul mit einem Testprogramm (test-led.c) liken
 - Andere Teile der Bibliothek können für den Test benutzt werden
- LEDs des SPiCboards
 - Anschlüsse und Namen der einzelnen LEDs können dem Übersichtsbildchen entnommen werden
 - Alle LEDs sind **active-low**, d.h. leuchten wenn ein low-Pegel auf dem Pin angelegt wird
 - PD6 = Port D, Pin 6

18

Exkurs: const uint8_t* vs. uint8_t* const



- const uint8_t*
 - Ein Zeiger auf einen **konstanten** uint8_t-Wert
 - **Wert** nicht über den Zeiger veränderbar
- uint8_t* const
 - ein **konstanter Zeiger** auf einen (beliebigen) uint8_t-Wert
 - **Zeiger** darf nicht mehr auf eine andere Speicheradresse zeigen



19



- Adressoperator: &
- Verweisoperator: *
- Port und Pin Definitionen (in avr/io.h)

```
01 #define PORTD (* (volatile uint8_t *) 0x2B)
02 ...
03 #define PD0    0
04 ...
```

- Makro ersetzt `PORTD` durch `(* (volatile uint8_t *) 0x2B)`
 - Nimmt die Zahl `0x2B` (Adresse von PORTD)
 - Castet in `(volatile uint8_t *)` (volatile Zeiger)
 - Dereferenziert Zeiger `*` (schreibt in PORTD)

20



- Port Array:

```
01 static volatile uint8_t * const ports[8] = { &PORTD,
02                                             ...,
03                                             &PORTC };
```

- Macht Dereferenzierung durch Adressoperator wieder rückgängig
⇒ In `ports` stehen Adressen als `uint8_t` Zeiger

- Pin Array:

```
01 static uint8_t const pins[8] = { PD6, ..., PC2 };
```

- Zugriff:

```
01 * (ports[0]) &= ~(1 << pins[0]);
```

21



- Projekt wie gehabt anlegen
 - Initiale Quelldatei: test-led.c
 - Dann weitere Quelldatei led.c hinzufügen
- Wenn nun übersetzt wird, werden die Funktionen aus dem eigenen LED-Modul verwendet
- Andere Teile der Bibliothek werden nach Bedarf hinzugebunden
- Temporäres Deaktivieren zum Test der Originalfunktionen:

```
01 #if 0
02     ....
03 #endif
```

- ⇒ Sieht der Compiler diese “Kommentare”?
- ⇒ Wie kann der Code wieder einkommentiert werden?

22

Testen des Moduls



```
01 void main(void){
02     ...
03     // 1.) Testen bei korrekter LED-ID
04     int8_t result = sb_led_on(RED0);
05     if(result != 0){
06         // Test fehlgeschlagen
07         // Ausgabe z.B. auf 7-Segment-Anzeige
08     }
09     // Einige Sekunden warten
10
11     // 2.) Testen bei ungueltiger LED-ID
12     ...
13 }
```

- Schnittstellenbeschreibung genau beachten (inkl. Rückgabewerte)
- Testen **aller möglichen Rückgabewerte**
- Fehler wenn Rückgabewert nicht der Spezifikation entspricht

23

Hands-on: Statistikmodul

Screencast: <https://www.video.uni-erlangen.de/clip/id/16328>

Hands-on: Statistikmodul



- Statistikmodul und Testprogramm
- Funktionalität des Moduls (Schnittstelle):

```
01 // Schnittstelle
02 uint8_t avgArray(uint16_t *a, size_t s, uint16_t *avg);
03 uint8_t minArray(uint16_t *a, size_t s, uint16_t *min);
04 uint8_t maxArray(uint16_t *a, size_t s, uint16_t *max);
05
06 // interne Hilfsfunktionen
07 uint16_t getMin(uint16_t a, uint16_t b);
08 uint16_t getMax(uint16_t a, uint16_t b);
```

- Rückgabewert: 0: OK; 1: Fehler
 - 0: OK
 - 1: Fehler
- Vorgehen:
 - Header-Datei mit Modulschnittstelle (und Include-Guards)
 - Implementierung des Moduls (Sichtbarkeit beachten)
 - Testen des Moduls im Hauptprogramm (inkl. Fehlerfälle)