

# Betriebssystemtechnik

*Adressräume: Trennung, Zugriff, Schutz*

## XI. Spezialfälle: Virtuell gemeinsamer Speicher

Wolfgang Schröder-Preikschat / Volkmar Sieh

SS 2024



## Einleitung

## Grundlagen

Hauptspeicherarchitektur

Adressraumkonzept

Speichermodell

## Systementwurf

Ausgangspunkt

Seitenhandhabung

Seitenkonsistenz

## Zusammenfassung



- eine **verteilte Speicherarchitektur**, die für die Anwendungssoftware so aussieht, als wäre sie ein *shared-memory*-System
  - **physisch verteilt**, die Gesamtheit an Hauptspeicher bildet sich aus den lokalen Speichern der durch ein Netzwerk verbundenen Prozessoren
    - *distributed shared memory* (DSM)  $\leadsto$  konventionelles verteiltes System
  - **logisch verteilt**, bei Cacheinkohärenz zwischen den im global gemeinsam genutzten Adressraum liegenden Hauptspeicherpartitionen
    - *partitioned global address space* (PGAS)
- **seitenbasierter virtueller Speicher** im global gemeinsam genutzten Adressraum gleichzeitiger Prozesse mehrerer Rechenkerne
  - auf Nachfrage (*on-demand*) wird eine Seite dem Rechenkern des jeweils zugreifenden Prozessfadens lokal verfügbar gemacht
    - aus einer tieferen Ebene der Speicherhierarchie in den Hauptspeicher **kopiert**
    - innerhalb der Hauptspeicherebene zwischen benachbarten Orten **repliziert**
  - ersteres ist ein Konzept, um Mehrprogrammbetrieb [12] effizient gestalten zu können, letzteres unterstützt **parallele Programmierung** [15]
- logisch/physisch verteilt organisierter gemeinsamer Speicher, der mit Seitenadressierung **systemweit unverteilt erscheint** [20]



Einleitung

Grundlagen

Hauptspeicherarchitektur

Adressraumkonzept

Speichermodell

Systementwurf

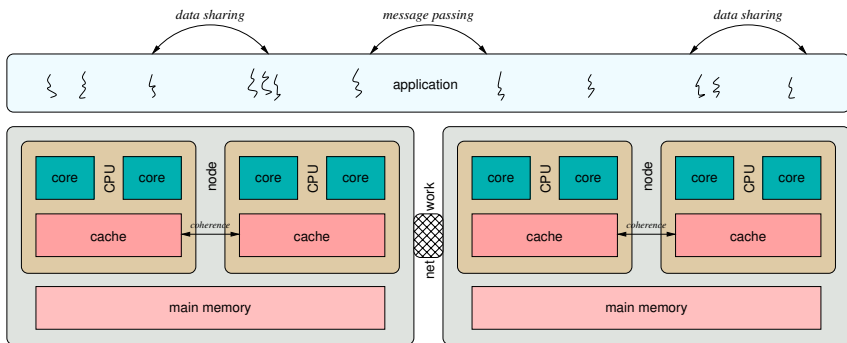
Ausgangspunkt

Seitenhandhabung

Seitenkonsistenz

Zusammenfassung

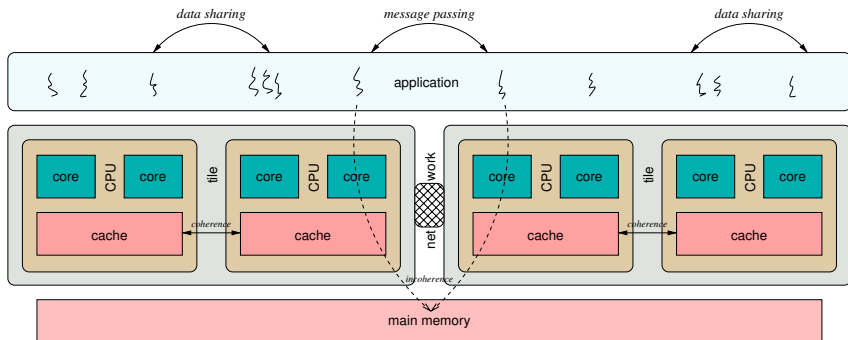




- klassisches **verteilt System**  $\equiv$  nichtsequentielles System [23]  
*Prozesse bzw. Prozessoren haben keinen gemeinsamen Speicher und müssen daher über Nachrichten miteinander kommunizieren.*
- gemeinsamer Speicher existiert nur innerhalb der Knoten/Prozessoren
  - Datenaustausch (*data sharing*) in dieser Domäne ist *cache-kohärent*



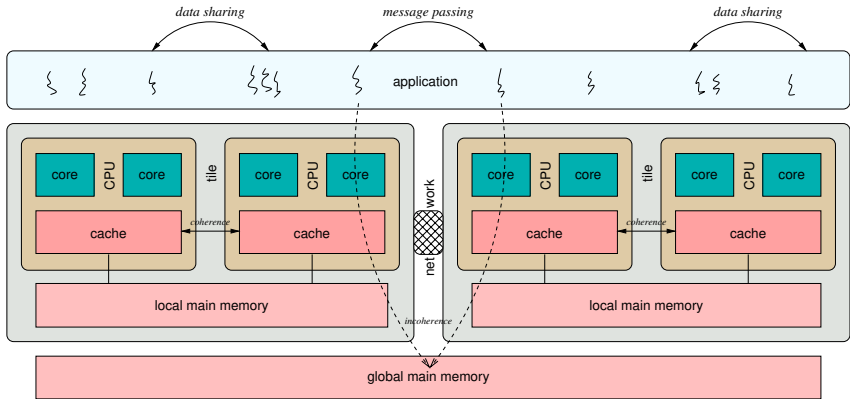
# Logisch verteilter Speicher



- ein **gekachelter Mehrkernprozessor** (*tiled multicore processor*, [24])
  - Skalierungseinheit ist die Kachel (*tile*), gleichsam eine „Kohärenzinsel“
  - Datenaustausch (*data sharing*) in dieser Domäne ist *cache-kohärent*
- **kachelglobaler gemeinsamer Hauptspeicher**, aber mit **Bedacht**:
  - systemweiter (kachelübergreifender) Datenaustausch ist *cache-inkohärent*
    - ↪ gleichzeitige Speicherzugriffe verschiedener Kerne verschiedener Kacheln

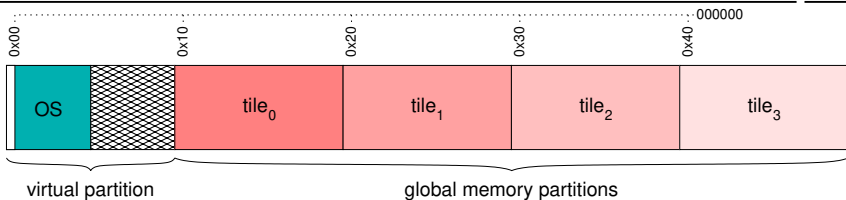


# Physisch und logisch verteilter Speicher



- charakteristisch für ein **MPSoC** (*multiprocessor system on a chip*)
  - typische Merkmale eines gekachelten Vielkernprozessors (vgl. S. 6)
  - zusätzlich **kachellokaler Hauptspeicher** (*tile-local memory, TLM*)
- der TLM ist für gewöhnlich nicht direkt „von außen“ zugänglich
  - könnte aber über virtuelle Adressen global verfügbar gemacht werden

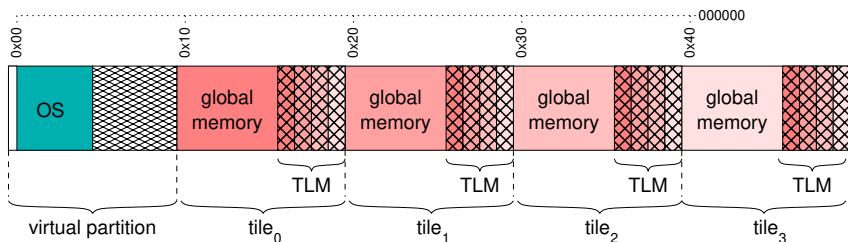




- das Betriebssystem (OS) sei *multikernel*-basiert [2]
  - das heißt, in jedem TLM liegt jeweils eine Kopie des Betriebssystems
  - jede dieser Kopien bildet ab auf dieselbe (virtuelle) Adressraumpartition
    - die Betriebssystemexemplare sehen sich immer im selben Adressraumbereich
    - erleichtert Interaktionen der Exemplare
- das Anwendungsprogramm der Anwendung sei partitioniert
  - das heißt, Text und Daten sind (virtuell) über die Kacheln verteilt
  - wobei dafür TLM wie auch der globale Hauptspeicher genutzt wird
    - beispielsweise lokale und „heiße“ Text-/Datenbestände in den TLM
    - gemeinsame Daten in den kachelglobalen Hauptspeicher
- auch kann der TLM generell als Seitenpuffer (*page cache*) dienen
  - um Seiten des PGAS auf Nachfrage (*on-demand*) lokal zu speichern







- eine Kachelpartition  $tile_i$  definiert sich durch zwei Sektionen:
    - das Abbild der korrespondierenden globalen Hauptspeicherpartition und
    - die TLM-Abbilder aller Kacheln
  - der virtuelle Adressraum erfasst so kachellokale und -globale Seiten
    - Zugriffe auf ferne TLM-Abbilder implizieren Nachrichtenversenden
      - den Operandenwert des unterbrochenen Maschinenbefehls fernladen ☹️
    - Zugriffe auf den globalen Hauptspeicher impliziert Datenaustausch
      - jedoch ist vorher für **Konsistenz** der betreffenden Daten zu sorgen
- ↪ die betreffende Seite fernladen, lokal (TLM) puffern und konsistent halten



# Untiefen gemeinsamen Speichers

- Aktionen gleichzeitiger Prozesse sind zeitlich unbestimmt
  - Kohärenz** ■ definiert das Verhalten von Lese- und Schreibvorgängen an einem einzelnen Adressort

*Stellt sicher, dass von einem Prozessor geschriebene Werte von anderen Prozessoren gelesen werden; sagt aber nichts darüber aus, wann Schreibvorgänge sichtbar werden.*

- Konsistenz** ■ bezieht sich für gewöhnlich auf den **Cache**
  - definiert das Verhalten von Lese- und Schreibvorgängen an logisch zusammenhängenden Adressorten
  - bezieht sich für gewöhnlich auf den **Hauptspeicher**

- angenommen, folgende Anweisungen werden parallel ausgeführt:

```
P1: init data = 0, done = false;
```

```
1 data = '*';  
2 done = true;
```

```
P2
```

```
3 while (!done);  
4 printf("%d", data);
```

- die Programmlogik gibt Spielraum zur *out-of-order*-Ausführung: Was wird ausgegeben? Ein Problem der Kohärenz oder Konsistenz?



# Kohärenz versus Konsistenz

- die Umstellung (*reordering*) von Speicheroperationen ist kritisch
  - vorgenommen durch den Kompilierer oder die CPU
  - kann zu unvorhersehbarem Verhalten nichtsequentieller Prozesse führen
- ↪ die Ausgabe (`printf()`) von `data` ist undefiniert: 0 oder 42
- Erzwingen einer Ordnungsbeschränkung für Speicheroperationen:

```
 $P_1$ : init data = 0, done = false;
```

```
1 data = '*';  
2 fence(WRITE);  
3 done = true;
```

```
 $P_2$ 
```

```
4 while (!done);  
5 fence(READ);  
6 printf("%d", data);
```

- angenommen, `fence()` setzt eine Speicherbarriere ab
  - dann wartet  $P_1$ , bis der an `data` geschriebene Wert sichtbar wurde und erst danach kommt die Zuweisung an `done` zur Ausführung
  - entsprechend wartet  $P_2$  bis der neue Wert von `data` sichtbar wurde und erst danach kommt `printf()` zur Ausführung
- ein Problem der logischen **Abhängigkeit** zwischen `data` und `done`
  - weder Kompilierer noch CPU können diese erkennen...



# Speicherkonsistenz

- in dem **Bezugssystem** sind die Daten widerspruchsfrei und einheitlich
  - für den hier im Vordergrund stehenden PGAS bedeutet dies, dass Seiten, die im TLM der Kacheln kopiert vorliegen, wertbeständig sein müssen
  - das heißt, replizierte Seiten sind eine logisch in sich geschlossene Einheit
- in verteilten/parallelen Systemen bleibt **strikte Konsistenz** Illusion
  - benötigt eine befehlsgenaue absolute globale Zeitauflösung, die aber fehlt
- das stärkst-mögliche praktische Modell ist **sequentielle Konsistenz**
  - aufwändig, verbietet viele Optimierungen (insb. *out-of-order*-Ausführung)
- gängig sind gelockerte (*relaxed*) Arten der sequentiellen Konsistenz
  - **Freigabekonsistenz** (*release consistency* [14]; Munin [8, 7])
  - **Eintrittskonsistenz** (*entry consistency* [4])

↪ basieren beide auf explizit ausgewiesene Programmabschnitte

```
1 enter(way);  
2 ...  
3 leave(way);
```

- mit `way` zur Angabe der benötigten Konsistenz
  - ENTRY beim Abschnittseintritt
  - RELEASE beim Abschnittsausritt

- eine Art **kritischer Abschnitt**, gemeinhin auch genau damit kombiniert



Einleitung

Grundlagen

Hauptspeicherarchitektur

Adressraumkonzept

Speichermodell

Systementwurf

Ausgangspunkt

Seitenhandhabung

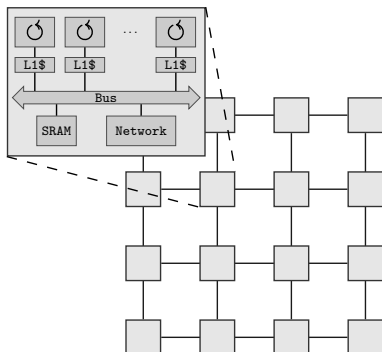
Seitenkonsistenz

Zusammenfassung



# Kachelbasierte Mehrkernprozessoren

- die Kachelverbindung sei als **NoC** (*network on chip*) realisiert
  - skalierbares, verteiltes Arbitrierungsschema zur *on-chip*-Kommunikation
  - paketvermittelte Nachrichten
    - verbindungslos/-orientiert
    - Durchsatz-/Latenzgarantien
  - globale Speicherzugriffe
    - gemeinsamer Adressraum (PGAS)
    - systemweite *load/store*
    - *cache*-inkohärent
  - ggf. mehrere Sprünge (*hops*)
    - Latenz variiert mit Sprunganzahl
- ↪ effektiv inkohärente NUMA
- vernetzt werden Kacheln unterschiedlicher Funktion/Auslegung, insb.:
  - Rechenkacheln ■ Prozessorkerne, *cache*-kohärenter lokaler Speicher
  - Speicherkacheln ■ gemeinsamer Speicher, kachelzentrisch *cache*-kohärent
  - lokale wie auch globale Speicherbereiche sind im PGAS abgebildet



# Pulsierende parallele Prozesse

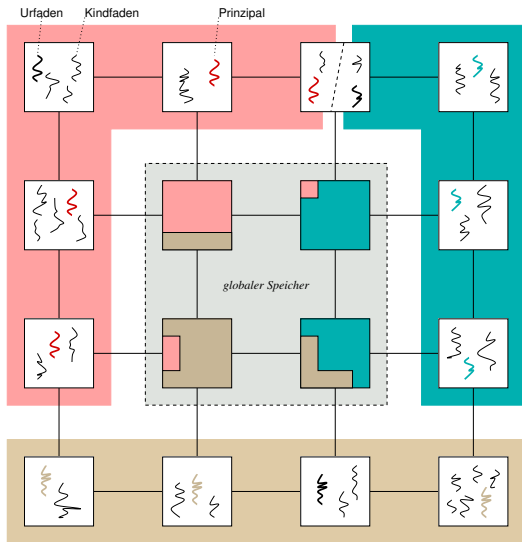
Angenommen sei ein nichtsequentielles Programm, das jedoch in der Ausführung sequentiell beginnt.

Ein auf Basis dieses Programms definierter Prozess startet einfädig, er kann sich gemäß Programmvorschrift und abhängig vom dynamischen Zustand zum mehrfädigen, nichtsequentiellen Prozess entwickeln.

- der **Urfaden** erzeugt die zur parallelen Berechnung benötigten Fäden
    - die ihrerseits pyramidal von sich aus weitere Fäden erzeugen können
  - jeder **Kindfaden** wird bei Erzeugung initial auf einen Kern platziert
    - je nach Anwendungsbeschränkungen und der Ressourcenverwaltung
  - pro Anwendung gilt der erste Faden einer Kachel als **Prinzipal**
    - die für anwendungsbezogene kachellokale Aufgaben „authentifizierbare“ Entität; der Faden, der dem Betriebssystem als Bezugspunkt dient
- ↪ für den PGAS einer Anwendung der als Besitzer (*owner*) geltende Faden von Seiten als Referenzen, von denen Replikate gezogen werden können



# Mehrfädiger Mehrprogrammbetrieb



## 3 Anwendungen

- Anwendungsprogramme
  - mehrfädig
- je ein PGAS
- jeweils isoliert

## 12 Rechenkacheln

- partiell geteilt
- lokale Speicher
  - im PGAS abgebildet

## 4 Speicherkacheln

- partiell geteilt
- im PGAS abgebildet





- prinzipiell ist aller vorhandener Hauptspeicher im PGAS abgebildet
  - der in Rechenkacheln verfügbare lokale Speicher (TLM) und der in den Speicherkacheln oder andererseits verfügbare globale Speicher
  - dabei bleibt ein TLM vorrangig den kachellokalen Aktionen vorbehalten
- die Adressraumpartitionen sind gleich groß und gleich strukturiert
  - Dimension und Aufbau der betreffenden Adressbereiche sind identisch
    - ein fester Abschnitt von Adressen, die auf globalen Speicher abbilden
    - eine feste Anzahl solcher Abschnitte, die auf lokalen Speicher abbilden
  - ↳ letztere ist durch die Kachelanzahl oder eine kleinere Größe begrenzt
  - damit haben alle Bereiche dieselbe relative Anfangsadresse im PGAS
- die Größe des darüber abgebildeten Hauptspeichers variiert jedoch
  - minimal** ■ die kleinste **Arbeitsmenge** (*working set* [11, S. 326]) von Seiten aller in den Rechenkacheln verorteten Prozessen
  - maximal** ■ die Summe an Seitenrahmen über TLM und globalen Speicher
  - wobei klassischer virtueller Speicher [12] einmal außen vor bleiben soll. . .



- **Nahzugriffe** auf den TLM haben eine vergleichsweise geringe Latenz
  - einerseits gehen diese Zugriffe über den kachellokalen Bus, nicht das NoC
  - andererseits ist der TLM für gewöhnlich aus SRAM aufgebaut
    - die **Zykluszeit** von SRAM ist 10 bis 20 mal schneller als die von DRAM<sup>1</sup>
    - bei gleicher Technologie hat DRAM aber eine 5 bis 10 mal höhere **Kapazität**
  - demgegenüber setzen sich die Speicherkacheln aus DRAM zusammen
- dies motiviert, den TLM als **Zwischenspeicher** (*cache*) zu nutzen
  - wie gewöhnlicher RAM auch Zwischenspeicher für virtuellen Speicher ist
  - jedoch wandern die Seiten nunmehr innerhalb der Hauptspeicherebene
- globaler Speicher/Speicherkacheln bilden eine Art **Vorratsspeicher**
  - die Quelle der Text- und Datenbestände der Anwendungsprogramme
  - auf Nachfrage (*on-demand*) werden Seiten daraus in den TLM umgelagert
    - nicht unähnlich einer „*first-touch policy*“ [18] in NUMA-Systemen
  - umgekehrt wandern Seiten im Ersetzungsfall (*replacement*) ggf. zurück
    - nämlich modifizierte Seiten, nachdem ihre **Konsistenz** sichergestellt ist

<sup>1</sup>60ns – 100ns



- auf **Seitenumlagerung** (*paging*) basierender gemeinsamer Speicher ist mit zwei grundsätzlichen **Randbedingungen** konfrontiert
  - false sharing* ■ gemeinsame Seite, aber keine gemeinsamen Variablen
    - die Variablen sind nur „zufällig“ derselben Seite zugeordnet
    - unkoordinierte Variablenzugriffe wären Normalität

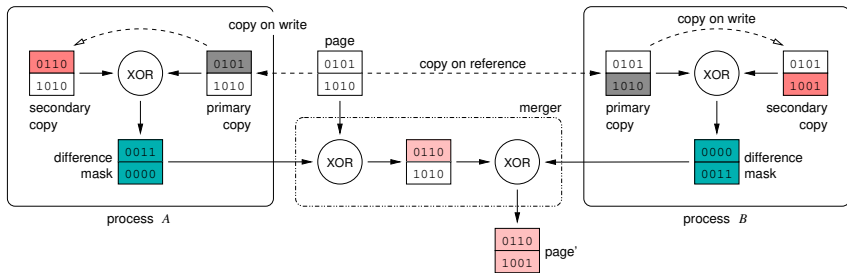
↪ **Leistungsabfall** wegen unnötiger Konsistenzwahrung [5, 6]
  - shared data* ■ gemeinsame Seite, mindestens eine gemeinsame Variable
    - Variablenmodifikationen bilden einen kritischen Abschnitt
    - koordinierte Variablenzugriffe dürfen erwartet werden

↪ **schwache Konsistenz**, an kritischen Abschnitten [14, 4]
- der erste Fall (*false sharing*) lässt sich **funktional transparent** für die betreffenden Prozesse durch die Seitenpufferverwaltung behandeln
  - Konsistenz durch Generierung und Zusammenführen von Differenzmasken
- der zweite Fall (*shared data*) setzt auf die von den Prozessen ohnehin zu treffenden Koordinierungsmaßnahmen und erweitert diese
  - **Eintrittskonsistenz** [4], und zwar im eben genannten Mischverfahren



# Konsistenzwahrung durch Differenzmasken

- fälschliche gemeinsame Nutzung (*false sharing*) tolerieren, indem eine Seite an mehreren Stellen zugleich modifiziert werden darf
  - mehrere Leseprozesse erlauben, aber auch mehrere Schreibprozesse



- Prozesse A und B teilen sich dieselbe Seite, nicht aber dasselbe Wort
- beide Prozesse machen ihre Änderungen unabhängig voneinander und bilden dann eine **Differenzmaske**: XOR von Primär- und Sekundärkopie
- dann werden die Masken nacheinander mittels XOR auf die Referenzseite angewandt, um letztere zu aktualisieren
- Resultat ist eine neue konsistente Seite mit den geänderten Worten darauf

# Moment der Konsistenzwahrung

- Konsistenz einer Seite ist sicherzustellen, wann immer sie aus den Seitenpuffer entfernt wird, und zwar:
  - implizit** ■ als Folge der **Ersetzungsstrategie** (*replacement policy*)
    - wenn die Seite wegen Überbelegung verdrängt werden soll
  - explizit** ■ auf Veranlassung des Prozesses selbst, wenn die Seite
    - an einen anderen Prozess kommuniziert werden soll oder
    - allgemein zur freien Verfügung durch andere gestellt wird
  - das heißt, als Folge einer **Freigabeoperation** des Prozesses
  - die Seite wird „ausgespült“ und schrittweise „gemischt“ (S. 20)
  - im Ergebnis entsteht die konsistente **Referenzseite** im globalen Speicher
- der explizite Fall betrifft auch die **Koordinierung** gleichzeitiger Lese- und Schreibzugriffe auf geteilte Daten (*shared data*)
  - blockierende Synchronisation ist vergleichsweise einfach, da der kritische Abschnitt sequentiell durchlaufen wird  $\rightsquigarrow$  **Eintrittskonsistenz** [4]
  - nichtblockierende Synchronisation ist — trotz Vorteile — problematisch, da die Operationen nur **Signifikanz** für den globalen Speicher hätten
    - hohe **Latenz** (vgl. S. 18), Gefahr von **Seitenflattern** (*page thrashing*)





Einleitung

Grundlagen

- Hauptspeicherarchitektur

- Adressraumkonzept

- Speichermodell

Systementwurf

- Ausgangspunkt

- Seitenhandhabung

- Seitenkonsistenz

Zusammenfassung



- Prozess(fäd)en die Sicht eines gemeinsam nutzbaren Hauptspeichers geben, obwohl letzterer physisch verteilt ist
  - SVM** ■ gemeinsam genutzter virtueller Speicher (*shared virtual memory*)
    - Ivy [21, 22]: seitenbasiert, Serversystem
    - virtueller Speicher erweitert um RAM-globale Seitenumlagerung
  - DSM** ■ verteilter gemeinsamer Speicher (*distributed shared memory*)
    - Mirage [13], TreadMarks [1]: seitenbasiert, OS
      - virtueller Speicher erweitert um RAM-globale Seitenumlagerung
    - vor allem aber variablen- oder objektbasiert  $\leadsto$  Laufzeitsysteme
  - VSM** ■ virtuell gemeinsam genutzter Speicher (*virtual shared memory*)
    - PEACE [3, 15], Vote [9, 10], OctoPOS [20]: seitenbasiert, OS
    - Seitenumlagerung innerhalb der Hauptspeicherebene (RAM-global)
  - manch seitenbasierter Ansatz behandelt „*false sharing*“ in Software
    - mit [17, 16] kommt Konsistenzwahrung durch Differenzmasken in Hardware
- drei **Systemabstraktionen**, die bezüglich der Seitenbasierung einiges gemeinsam haben und teils **synonyme Konzepte** sind





- eine **verteilte Speicherarchitektur**, die für die Anwendungssoftware so aussieht, als wäre sie ein *shared-memory*-System
  - einerseits physisch verteilte Hauptspeichereinheiten  $\leadsto$  verteiltes System
  - andererseits partiell *cache-inkohärentes* Verhalten der Hardware
- Speicher- und Adressraumkonzept für einen MPSoC (*multiprocessor system on a chip*), der auf **massive Parallelität** setzt
  - vor allem vielfädige nichtsequentielle Prozesse, auch ruhig wenige
  - eher nicht viele geringfädige Prozess, oder gar nur sequentielle
- zugänglich ist der Hauptspeicher über einen PGAS (*partitioned global address space*), in dem die Prozessfäden operieren
  - eine Partition enthält das Abbild eines globalen Hauptspeicherbereichs
  - plus Abbilder der kachellokalen Speicher (*tile-local memory*, TLM)
- der TLM dient vor allem als **Seitenpuffer** (*page cache*), er fungiert in erster Linie als **Zwischenspeicher** (*cache*) ferner Seiten
  - kohärent, schwach konsistent und „*false sharing*“ tolerierend/behandelnd
  - Konsistenzwahrung im Betriebssystem, auf Basis von Differenzmasken



- [1] AMZA, C. ; COX, A. ; DWARKADAS, S. ; KELEHER, P. ; LU, H. ; RAJAMONY, R. ; YU, W. ; ZWAENEPOEL, W. :  
TreadMarks: Shared Memory Computing on Networks of Workstations.  
In: *IEEE Computer* 29 (1996), Nr. 2, S. 18–28.  
<http://dx.doi.org/10.1109/2.485843>. –  
DOI 10.1109/2.485843
- [2] BAUMANN, A. ; BARHAM, P. ; DAGAND, P.-E. ; HARRIS, T. ; ISAACS, R. ; PETER, S. ; ROSCOE, T. ; SCHÜPBACH, A. ; SINGHANIA, A. :  
The Multikernel: A New OS Architecture for Scalable Multicore Systems.  
In: *Proceedings of the ACM SIGOPS 22nd Symposium on Operating Systems Principles*.  
Association for Computing Machinery (SOSP '09). –  
ISBN 9781605587523, 29–44
- [3] BERG, R. ; CORDSEN, J. ; NOLTE, J. ; HEUER, J. ; OESTMANN, B. ; SANDER, M. ; SCHMIDT, H. ; SCHÖN, F. ; SCHRÖDER-PREIKSCHAT, W. :  
The PEACE Family of Distributed Operating Systems / GMD FIRST.  
Berlin, Germany : GMD FIRST, 1991. –  
Forschungsbericht



- [4] BERSHAD, B. N. ; ZEKAUSKAS, M. J.:  
Midway: Shared Memory Parallel Programming with Entry Consistency for Distributed Memory Multiprocessors / School of Computer Science, Carnegie Mellon University.  
Pittsburgh, PA 15213, Sept. 1991 (CMU-CS-9M70). –  
Forschungsbericht
- [5] BOLOSKY, W. J.:  
*Software Coherence in Multiprocessor Memory Systems*, Department of Computer Science, University of Rochester, Ph.D. thesis, 1993.  
[https://archive.org/details/nasa\\_techdoc\\_19940016799](https://archive.org/details/nasa_techdoc_19940016799)
- [6] BOLOSKY, W. J. ; SCOTT, M. L.:  
False sharing and its effect on shared memory performance.  
In: *Proceedings of the USENIX Symposium on Experiences with Distributed and Multiprocessor Systems (SEDMS IV)*, USENIX Association, 3:1–3:15
- [7] CARTER, J. B.:  
*Efficient Distributed Shared Memory Based On Multi-Protocol Release Consistency*.  
Houston, Texas, USA, Rice University, Diss., Sept. 1993



- [8] CARTER, J. B. ; BENNETT, J. K. ; ZWAENEPOEL, W. :  
Implementation and Performance of Munin.  
In: *Proceedings of the Thirteenth ACM Symposium on Operating Systems Principles*.  
New York, NY, USA : Association for Computing Machinery, 1991 (SOSP '91). –  
ISBN 0897914473, S. 152–164
- [9] CORDSEN, J. :  
Basing Virtually Shared Memory on a Family of Consistency Models.  
In: *Proceedings of the IPPS Workshop on Support for Large-Scale Shared Memory Architectures*, 1994, S. 58–72
- [10] CORDSEN, J. :  
*Virtuell gemeinsamer Speicher*, Technische Universität Berlin, Diss., 1996
- [11] DENNING, P. J.:  
The Working Set Model for Program Behavior.  
In: *Communications of the ACM* 11 (1968), Mai, Nr. 5, S. 323–333
- [12] DENNING, P. J.:  
Virtual Memory.  
In: *Computing Surveys* 2 (1970), Sept., Nr. 3, S. 153–189



- [13] FLEISCH, B. ; POPEK, G. :  
Mirage: A Coherent Distributed Shared Memory Design.  
*In: Proceedings of the Twelfth ACM Symposium on Operating Systems Principles.*  
New York, NY, USA : Association for Computing Machinery, 1989 (SOSP '89). –  
ISBN 0897913388, S. 211–223
- [14] GHARACHORLOO, K. ; LENOSKI, D. ; LAUDON, J. ; GIBBONS, P. ; GUPTA, A. ;  
HENNESSY, J. :  
Memory Consistency and Event Ordering in Scalable Shared-Memory  
Multiprocessors.  
*In: Proceedings of the 17th Annual International Symposium on Computer  
Architecture.*  
New York, NY, USA : Association for Computing Machinery, 1990 (ISCA '90). –  
ISBN 0897913663, S. 15–26
- [15] GILOI, W. K. ; HASTEDT, C. ; SCHÖN, F. ; SCHRÖDER-PREIKSCHAT, W. :  
A Distributed Implementation of Shared Virtual Memory With Strong and Weak  
Coherence.  
*In: Proceedings of the 2nd European Conference on Distributed Memory Computing  
(EDMCC2),* Springer-Verlag, 1991. –  
ISBN 3-540-53951-4, S. 23–31



- [16] INTEL CORPORATION (Hrsg.):  
*Intel© Data Streaming Accelerator Architecture Specification.*  
1.2.  
Santa Clara, CA, USA: Intel Corporation, 9 2021.  
<https://software.intel.com/en-us/download/intel-data-streaming-accelerator-preliminary-architecture-specification>.  
–  
Document Number: 341204-003US
- [17] JIANG, D. :  
*Introducing the Intel© Data Streaming Accelerator (Intel© DSA).*  
<https://01.org/blogs/2019/introducing-intel-data-streaming-accelerator>, Nov. 2019
- [18] LAMETER, C. :  
NUMA (Non-Uniform Memory Access): An Overview.  
In: *ACM Queue* 11 (2013), Jul., Nr. 7, S. 40–51.  
<http://dx.doi.org/10.1145/2508834.2513149>. –  
DOI 10.1145/2508834.2513149. –  
ISSN 1542-7730



- [19] LANGER, T. :  
*Memory Management in Massive Parallel Non-Coherent Systems*, Lehrstuhl für Verteilte Systeme und Betriebssysteme, Department Informatik, Friedrich-Alexander-Universität Erlangen-Nürnberg, Upcoming Dissertation, 2022
- [20] LANGER, T. ; RABENSTEIN, J. ; HÖNIG, T. ; SCHRÖDER-PREIKSCHAT, W. :  
No Coherence? No Problem! Virtual Shared Memory for MPSoCs.  
In: *2021 IEEE/ACM International Workshop on Runtime and Operating Systems for Supercomputers (ROSS)*, IEEE, 2021 (2021 SC Workshops Supplementary Proceedings (SCWS)), S. 33–41
- [21] LI, K. :  
*Shared Virtual Memory on Loosely Coupled Multiprocessors*.  
New Haven, Connecticut, USA, Department of Computer Science, Yale University, Diss., Okt. 1986
- [22] LI, K. ; HUDAK, P. :  
Memory Coherence in Shared Virtual Memory Systems.  
In: *ACM Transactions on Computer Systems* 7 (1989), Nov., Nr. 4, S. 321–359



- [23] LÖHR, K.-P. ; FINK, T. :  
**Einführung und Übersicht.**  
In: INSTITUT FÜR INFORMATIK (Hrsg.): *Verteilte Systeme.*  
Freie Universität Berlin, 2001 (Vorlesungsfolien), Kapitel 1
- [24] TAYLOR, M. B. ; LEE, W. ; MILLER, J. E. ; WENTZLAFF, D. ; BRATT, I. ;  
GREENWALD, B. ; HOFFMANN, H. ; JOHNSON, P. R. ; KIM, J. S. ; PSOTA, J. ;  
SARAF, A. ; SHNIDMAN, N. ; STRUMPEN, V. ; FRANK, M. I. ; AMARASINGHE, S. ;  
AGARWAL, A. :  
**Tiled Multicore Processors.**  
In: KECKLER, S. W. (Hrsg.) ; OLUKOTUN, K. (Hrsg.) ; HOFSTEE, H. P. (Hrsg.):  
*Multicore Processors and Systems.*  
Boston, MA : Springer US, 2009. –  
ISBN 978-1-4419-0263-4, Kapitel 1, S. 1-33

