

Echtzeitsysteme

Rangfolge und gerichtete Abhängigkeiten

Peter Wägemann

Lehrstuhl für Systemsoftware

Friedrich-Alexander-Universität Erlangen-Nürnberg

<https://sys.cs.fau.de/lehre/ss24/ezs/>

18. Juni 2024



- Was bedeutet **Rangfolge**?
 - Was ist die Ursache von Rangfolge?
 - Wie beschreibt man Rangfolge?

- Wie kann **Rangfolge implementieren** werden?
 - Welche Implementierungsvarianten gibt es?
 - Welche Implikationen haben sie?

- Was bedeuten Rangfolgebeziehungen für die **Ablaufplanung**?



- 1 Grundlagen
 - Datenabhängigkeiten
 - Nebenläufigkeit
 - Abhängigkeits- und Aufgabengraphen
 - Koordinierung
- 2 Effekte in Echtzeitsystemen
 - Zeitliche Domänen
 - Physikalisch und logische Ereignisse
- 3 Lösungsverfahren
 - Analytische Koordinierung
 - Konstruktive Koordinierung
- 4 Ablaufplanung
- 5 Zusammenfassung



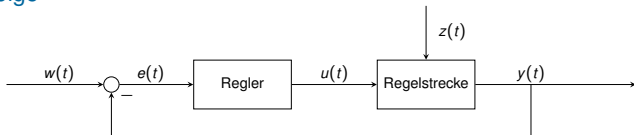


Ausführung von Arbeitsaufträgen unterliegt häufig einer **bestimmten Reihenfolge**
↳ Rangfolge





Ausführung von Arbeitsaufträgen unterliegt häufig einer **bestimmten Reihenfolge**
↳ **Rangfolge**

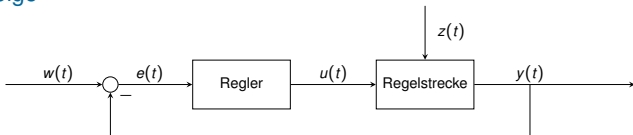


- Beispiel: **Regelungsanwendung**
 - Signalverarbeitungsauftrag muss **vor** der Regelung gelaufen sein





Ausführung von Arbeitsaufträgen unterliegt häufig einer **bestimmten Reihenfolge**
↳ **Rangfolge**



■ Beispiel: **Regelungsanwendung**

- Signalverarbeitungsauftrag muss **vor** der Regelung gelaufen sein

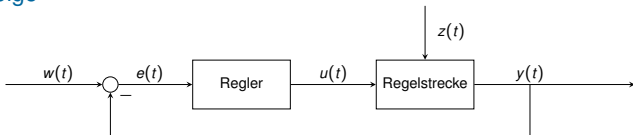
■ Beispiel: **Kommunikationssystem**

- Sendeauftrag muss vor Empfangsauftrag gelaufen sein
- Empfangsauftrag muss vor Bestätigungsauftrag gelaufen sein





Ausführung von Arbeitsaufträgen unterliegt häufig einer **bestimmten Reihenfolge**
→ **Rangfolge**



■ Beispiel: **Regelungsanwendung**

- Signalverarbeitungsauftrag muss **vor** der Regelung gelaufen sein

■ Beispiel: **Kommunikationssystem**

- Sendeauftrag muss vor Empfangsauftrag gelaufen sein
- Empfangsauftrag muss vor Bestätigungsauftrag gelaufen sein

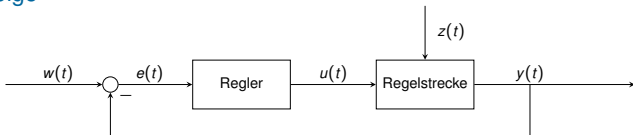
■ Beispiel: **Anfragesystem**

- Eingabeauftrag muss vor Suchauftrag gelaufen sein
- Suchauftrag muss vor Ausgabeauftrag gelaufen sein





Ausführung von Arbeitsaufträgen unterliegt häufig einer **bestimmten Reihenfolge**
→ **Rangfolge**



- Beispiel: **Regelungsanwendung**
 - Signalverarbeitungsauftrag muss **vor** der Regelung gelaufen sein
- Beispiel: **Kommunikationssystem**
 - Sendeauftrag muss vor Empfangsauftrag gelaufen sein
 - Empfangsauftrag muss vor Bestätigungsauftrag gelaufen sein
- Beispiel: **Anfragesystem**
 - Eingabeauftrag muss vor Suchauftrag gelaufen sein
 - Suchauftrag muss vor Ausgabeauftrag gelaufen sein



Rangfolge ist meist in **Datenabhängigkeiten** begründet





Arbeitsaufträge benötigen ggf. **konsumierbare Betriebsmittel**

- Anzahl ist (log.) unbegrenzt: Nachrichten, Signale, Interrupts

Produzent kann beliebig viele davon erzeugen

Konsument zerstört sie wieder bei Inanspruchnahme





Arbeitsaufträge benötigen ggf. **konsumierbare Betriebsmittel**

- Anzahl ist (log.) unbegrenzt: Nachrichten, Signale, Interrupts

Produzent kann beliebig viele davon erzeugen

Konsument zerstört sie wieder bei Inanspruchnahme

→ Zwischen ihnen besteht eine **gerichtete Abhängigkeit**





Arbeitsaufträge benötigen ggf. **konsumierbare Betriebsmittel**

- Anzahl ist (log.) unbegrenzt: Nachrichten, Signale, Interrupts

Produzent kann beliebig viele davon erzeugen

Konsument zerstört sie wieder bei Inanspruchnahme

→ Zwischen ihnen besteht eine **gerichtete Abhängigkeit**



Produzent und Konsument sind voneinander **abhängige Entitäten**





Arbeitsaufträge benötigen ggf. **konsumierbare Betriebsmittel**

- Anzahl ist (log.) unbegrenzt: Nachrichten, Signale, Interrupts

Produzent kann beliebig viele davon erzeugen

Konsument zerstört sie wieder bei Inanspruchnahme

→ Zwischen ihnen besteht eine **gerichtete Abhängigkeit**



Produzent und Konsument sind voneinander **abhängige Entitäten**

- Abhängigkeit: Konsument → Produzent
 - Betriebsmittel muss vor Inanspruchnahme zunächst bereitgestellt werden





Arbeitsaufträge benötigen ggf. **konsumierbare Betriebsmittel**

- Anzahl ist (log.) unbegrenzt: Nachrichten, Signale, Interrupts

Produzent kann beliebig viele davon erzeugen

Konsument zerstört sie wieder bei Inanspruchnahme

→ Zwischen ihnen besteht eine **gerichtete Abhängigkeit**



Produzent und Konsument sind voneinander **abhängige Entitäten**

- Abhängigkeit: Konsument → Produzent

- Betriebsmittel muss vor Inanspruchnahme zunächst bereitgestellt werden

- Abhängigkeit: Produzent → Konsument (seltener)

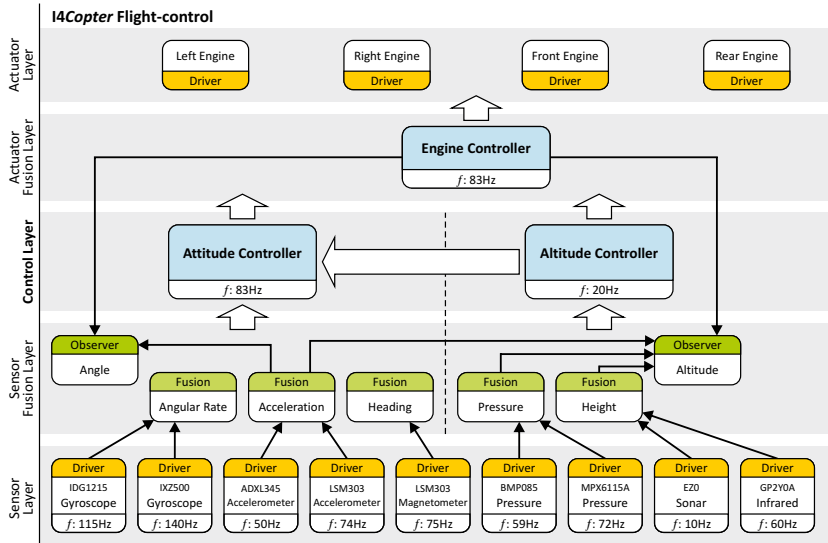
- Abbildung **konsumierbare** ↦ **wiederverwendbare Betriebsmittel**

- Beispiel: **begrenzter Puffer** (engl. *bounded buffer*)

- Produzent fordert ein wiederverwendbares Betriebsmittel an, welches vom Konsumenten später wieder freizugeben ist



Datenabhängigkeiten im I4Copter



Nebenläufige Aktivitäten

Kausalität (lat. *causa*: Ursache)

Die Beziehung zwischen **Ursache** und **Wirkung**, d.h., die ursächliche Verbindung zweier Ereignisse.



Nebenläufige Aktivitäten

Kausalität (lat. *causa*: Ursache)

Die Beziehung zwischen **Ursache** und **Wirkung**, d.h., die ursächliche Verbindung zweier Ereignisse.

Nebenläufigkeit (engl. *concurrency*)

Bezeichnet das Verhältnis von *nicht kausal* abhängigen, sich entsprechend *nicht beeinflussenden*, Ereignissen.

- Ereignisse sind **nebenläufig**, wenn keines Ursache des anderen ist
- Aktionen können nebenläufig ausgeführt werden, wenn keine das Resultat des anderen benötigt



Nebenläufige Aktivitäten

Kausalität (lat. *causa*: Ursache)

Die Beziehung zwischen **Ursache** und **Wirkung**, d.h., die ursächliche Verbindung zweier Ereignisse.

Nebenläufigkeit (engl. *concurrency*)

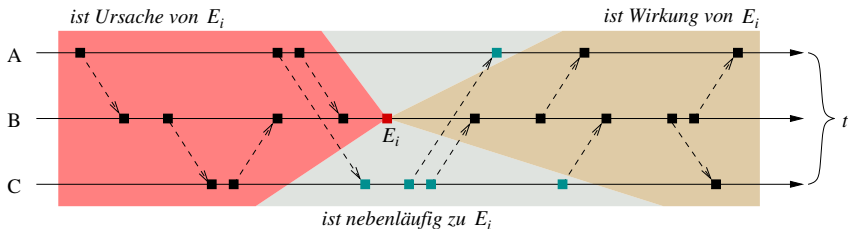
Bezeichnet das Verhältnis von *nicht kausal* abhängigen, sich entsprechend *nicht beeinflussenden*, Ereignissen.

- Ereignisse sind **nebenläufig**, wenn keines Ursache des anderen ist
 - Aktionen können nebenläufig ausgeführt werden, wenn keine das Resultat des anderen benötigt
- Beispiel eines nichtsequentiellen Programms (ähnlich zu Laufzeitanomalien III-3/26)

```
1:   foo = 4711;  
2:   bar = 42;  
3:  foobar = foo + bar;  
4:  barfoo = bar + foo;  
5:   hal = foobar + barfoo;
```

- Zeile 1 kann nebenläufig zu Zeile 2 ausgeführt werden
- Zeile 3 kann nebenläufig zu Zeile 4 ausgeführt werden

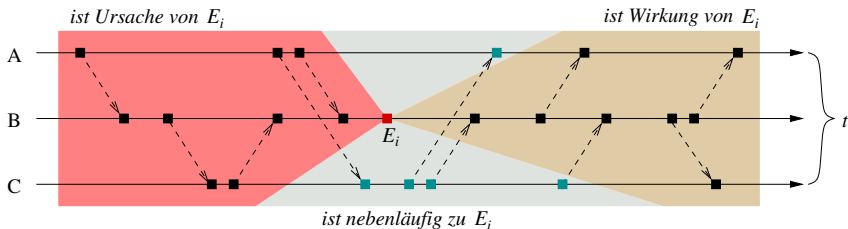




- **Relationen:** Ursache \leftrightarrow Wirkung \leftrightarrow Nebenläufigkeit
 - Kausalkette von Ereignissen in Bezug zu einem Ereignis E_i
 - Bezogen auf Raum¹ und Zeit

¹A, B und C bezeichnen Ausführungsstränge auf einem Rechnerystem.

Kausalordnung



- **Relationen:** Ursache \leftrightarrow Wirkung \leftrightarrow Nebenläufigkeit
 - Kausalkette von Ereignissen in Bezug zu einem Ereignis E_i
 - Bezogen auf Raum¹ und Zeit

☞ Ein Ereignis E_j **ist nebenläufig zu** einem anderen:

- Es ist weder in der **Zukunft** noch in der **Vergangenheit** des Anderen
- Es ist weder Ursache oder Wirkung des anderen Ereignisses
- Es liegt im **Anderswo** anderen Ereignisses

¹A, B und C bezeichnen Ausführungsstränge auf einem Rechnerystem.



- Ein Arbeitsauftrag kann **nebenläufig** bearbeitet werden, wenn:
 - Im Allgemeinen
 - Er benötigt kein Ergebnis eines Anderen (vgl. Folie 7)
 - Abwesenheit von **Datenabhängigkeiten**



- Ein Arbeitsauftrag kann **nebenläufig** bearbeitet werden, wenn:
 - Im Allgemeinen** ■ Er benötigt kein Ergebnis eines Anderen (vgl. Folie 7)
 - Abwesenheit von **Datenabhängigkeiten**
 - Im Speziellen** ■ Er hängt **zeitlich** nicht von anderen Aufträgen ab
 - Termintreue (weich/fest bzw. hart) wird beibehalten
 - Periodizität wird beibehalten
 - Abwesenheit von **Zeitabhängigkeiten**



- Ein Arbeitsauftrag kann **nebenläufig** bearbeitet werden, wenn:
 - Im Allgemeinen** ■ Er benötigt kein Ergebnis eines Anderen (vgl. Folie 7)
 - Abwesenheit von **Datenabhängigkeiten**
 - Im Speziellen** ■ Er hängt **zeitlich** nicht von anderen Aufträgen ab
 - Termintreue (weich/fest bzw. hart) wird beibehalten
 - Periodizität wird beibehalten
 - Abwesenheit von **Zeitabhängigkeiten**
- Zusammenwirken von Ereignissen **beschränkt Nebenläufigkeit**

Ereigniskorrelation vs. Bearbeitungsmodell

“ist Ursache von” “ist Wirkung von”	} →	sequentiell (verwirklicht vor/zur Laufzeit)
“ist nebenläufig zu”	→	parallel (logisch/tatsächlich)

- Ein Arbeitsauftrag kann **nebenläufig** bearbeitet werden, wenn:
 - Im Allgemeinen** ■ Er benötigt kein Ergebnis eines Anderen (vgl. Folie 7)
 - Abwesenheit von **Datenabhängigkeiten**
 - Im Speziellen** ■ Er hängt **zeitlich** nicht von anderen Aufträgen ab
 - Termintreue (weich/fest bzw. hart) wird beibehalten
 - Periodizität wird beibehalten
 - Abwesenheit von **Zeitabhängigkeiten**
- Zusammenwirken von Ereignissen **beschränkt Nebenläufigkeit**

Ereigniskorrelation vs. Bearbeitungsmodell

"ist Ursache von"	}	→	sequentiell (verwirklicht vor/zur Laufzeit)
"ist Wirkung von"			
"ist nebenläufig zu"		→	parallel (logisch/tatsächlich)



Minimierung von **sequentiell** **Programmcode** ist (auch) in Echtzeitsystemen von Bedeutung



Beispiel: Serieller Empfang von Nachrichten

Implementierung orientiert sich an OSEK OS [7] bzw. AUTOSAR OS [2]

- Nachrichtenverarbeitung besteht aus zwei getrennten Aufgaben



Beispiel: Serieller Empfang von Nachrichten

Implementierung orientiert sich an OSEK OS [7] bzw. AUTOSAR OS [2]

- Nachrichtenverarbeitung besteht aus **zwei getrennten Aufgaben**
 - Empfang** Abholen einzelner Bytes und Zusammensetzen von Nachrichten

Empfang

```
Pool *msgPool;  
Buffer *msgBuffer; Message *msg;  
  
ISR(SerialByte) {  
    uint8_t rec = rs232_get();  
    msg_addTo(msg, rec);  
  
    if(msg_isComplete(msg)) {  
        buffer_ins(msgBuffer, msg);  
        msg = pool_getfree(msgPool);  
    }  
    return;  
}
```



Beispiel: Serieller Empfang von Nachrichten

Implementierung orientiert sich an OSEK OS [7] bzw. AUTOSAR OS [2]

■ Nachrichtenverarbeitung besteht aus zwei getrennten Aufgaben

Empfang Abholen einzelner Bytes und Zusammensetzen von Nachrichten

Verarbeitung Nachricht verarbeiten und Behandlung aktivieren

Empfang

```
Pool *msgPool;
Buffer *msgBuffer; Message *msg;

ISR(SerialByte) {
    uint8_t rec = rs232_get();
    msg_addTo(msg, rec);

    if(msg_isComplete(msg)) {
        buffer_ins(msgBuffer, msg);
        msg = pool_getfree(msgPool);
    }
    return;
}
```

Verarbeitung

```
TASK(MsgHandler) {
    Message *cMsg = 0;

    InitHandler();

    cMsg = buffer_get(msgBuffer);
    msg_prepare(cMsg);
    handle(cMsg);

    TerminateTask();
}
```



Beispiel: Serieller Empfang von Nachrichten

Implementierung orientiert sich an OSEK OS [7] bzw. AUTOSAR OS [2]

■ Nachrichtenverarbeitung besteht aus zwei getrennten Aufgaben

Empfang Abholen einzelner Bytes und Zusammensetzen von Nachrichten

Verarbeitung Nachricht verarbeiten und Behandlung aktivieren

Empfang

```
Pool *msgPool;
Buffer *msgBuffer; Message *msg;

ISR(SerialByte) {
    uint8_t rec = rs232_get();
    msg_addTo(msg, rec);

    if(msg_isComplete(msg)) {
        buffer_ins(msgBuffer, msg);
        msg = pool_getfree(msgPool);
    }
    return;
}
```


Verarbeitung


```
TASK(MsgHandler) {
    Message *cMsg = 0;

    InitHandler();

    cMsg = buffer_get(msgBuffer);
    msg_prepare(cMsg);
    handle(cMsg);

    TerminateTask();
}
```

 **Datenabhängigkeit** ~> gemeinsamer Puffer msgBuffer

 **Rangfolge** ~> Wann kann die Nachricht verarbeitet werden?

???

→ Wann wird TASK(MsgHandler) aktiv?



- Die **Kausalordnung** wird durch eine **Vorgängerrelation** (engl. *precedence relation*) beschrieben:
 - $J_i \rightarrow J_k$: Arbeitsauftrag J_i ist **Vorgänger** (engl. *predecessor*) von J_k
 - Ausführung des **Nachfolgers** (engl. *successor*) J_k erfordert die Fertigstellung des Vorgängers J_i



- Die **Kausalordnung** wird durch eine **Vorgängerrelation** (engl. *precedence relation*) beschrieben:
 - $J_i \rightarrow J_k$: Arbeitsauftrag J_i ist **Vorgänger** (engl. *predecessor*) von J_k
 - Ausführung des **Nachfolgers** (engl. *successor*) J_k erfordert die Fertigstellung des Vorgängers J_i
- Beispiel auf Folie 10:
 - **ISR(SerialByte)** ist der Vorgänger
 - Zuerst muss die Nachricht vollständig empfangen werden, ...
 - **TASK(MsgHandler)** ist der Nachfolger
 - ... anschließend findet die eigentliche Nachrichtenbehandlung statt.



- Die **Kausalordnung** wird durch eine **Vorgängerrelation** (engl. *precedence relation*) beschrieben:
 - $J_i \rightarrow J_k$: Arbeitsauftrag J_i ist **Vorgänger** (engl. *predecessor*) von J_k
 - Ausführung des **Nachfolgers** (engl. *successor*) J_k erfordert die Fertigstellung des Vorgängers J_i
- Beispiel auf Folie 10:
 - **ISR(SerialByte)** ist der Vorgänger
 - Zuerst muss die Nachricht vollständig empfangen werden, ...
 - **TASK(MsgHandler)** ist der Nachfolger
 - ... anschließend findet die eigentliche Nachrichtenbehandlung statt.



Koordinierte Ausführung von ISR(SerialByte) und TASK(MsgHandler) ist für **korrekte Funktion** notwendig



Beispiel: Serieller Empfang von Nachrichten (Forts.)

Abhängigkeitsbeziehungen der einzelnen Arbeitsaufträge

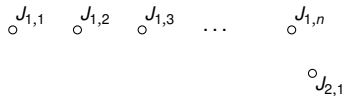
Aufgabe T_1 Empfang einzelner Bytes \rightsquigarrow Aufträge $J_{1,1}, J_{1,2}, \dots$

Aufgabe T_2 Bearbeitung der Nachrichten \rightsquigarrow Aufträge $J_{2,1}, J_{2,2}, \dots$



Aufgabe T_1 Empfang einzelner Bytes \rightsquigarrow Aufträge $J_{1,1}, J_{1,2}, \dots$

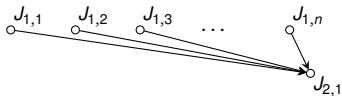
Aufgabe T_2 Bearbeitung der Nachrichten \rightsquigarrow Aufträge $J_{2,1}, J_{2,2}, \dots$



- **Keine Abhängigkeiten** zwischen Aufträgen von T_1 und T_2
 - Termin $D_{1,1}$ erzwingt lediglich Fertigstellung von $J_{1,1}$ vor $J_{1,2}$: $D_{1,1} \leq r_{1,2}$

Aufgabe T_1 Empfang einzelner Bytes \rightsquigarrow Aufträge $J_{1,1}, J_{1,2}, \dots$

Aufgabe T_2 Bearbeitung der Nachrichten \rightsquigarrow Aufträge $J_{2,1}, J_{2,2}, \dots$



- **Keine Abhängigkeiten** zwischen Aufträgen von T_1 und T_2
 - Termin $D_{1,1}$ erzwingt lediglich Fertigstellung von $J_{1,1}$ vor $J_{1,2}$: $D_{1,1} \leq r_{1,2}$
- Arbeitsaufträge $J_{1,1}, \dots, J_{1,n}$ ermöglichen die Ausführung von $J_{2,1}$
 - Verarbeitung der Nachricht nach vollständigem Empfang
 - $J_{1,1}, \dots, J_{1,n}$ sind Vorgänger von $J_{2,1}$

Aufgabe T_1 Empfang einzelner Bytes \rightsquigarrow Aufträge $J_{1,1}, J_{1,2}, \dots$

Aufgabe T_2 Bearbeitung der Nachrichten \rightsquigarrow Aufträge $J_{2,1}, J_{2,2}, \dots$



- **Keine Abhängigkeiten** zwischen Aufträgen von T_1 und T_2
 - Termin $D_{1,1}$ erzwingt lediglich Fertigstellung von $J_{1,1}$ vor $J_{1,2}$: $D_{1,1} \leq r_{1,2}$
- Arbeitsaufträge $J_{1,1}, \dots, J_{1,n}$ ermöglichen die Ausführung von $J_{2,1}$
 - Verarbeitung der Nachricht nach vollständigem Empfang
 - $J_{1,1}, \dots, J_{1,n}$ sind Vorgänger von $J_{2,1}$
- ⚠ **Endgültige Abhängigkeitsbeziehungen erst zur Laufzeit bekannt**
 - Nachrichten können unterschiedlich viele Bytes umfassen
 - Unterschiedlich viele Vorgänger von $J_{2,1}$ und $J_{2,l}$





- Statisch durch Einplanung \rightsquigarrow **analytische Verfahren**
 - Ablaufpläne berücksichtigen Rangfolgen und Datenabhängigkeiten
 - *à priori Wissen* \mapsto periodische Aufgaben
 - Arbeitsaufträge laufen komplett durch (engl. *run to completion*)
 - Warten weder ex- noch implizit, dürfen jedoch verdrängt werden
- Ergebnis ist ein System von ausschließlich **einfachen Aufgaben**





- **Statisch durch Einplanung** \rightsquigarrow **analytische Verfahren**
 - Ablaufpläne berücksichtigen Rangfolgen und Datenabhängigkeiten
 - *à priori Wissen* \mapsto periodische Aufgaben
 - Arbeitsaufträge laufen komplett durch (engl. *run to completion*)
 - Warten weder ex- noch implizit, dürfen jedoch verdrängt werden

\rightarrow Ergebnis ist ein System von ausschließlich **einfachen Aufgaben**

- **Dynamisch durch Kooperation** \rightsquigarrow **konstruktive Verfahren**
 - Synchronisationspunkte in den Programmen explizit machen
 - d.h., *Zeitsignale austauschen* \mapsto Semaphor
 - Arbeitsaufträge sind Produzenten/Konsumenten von Ereignissen
 - physikalische Ereignisse** von den kontrollierten Objekten
 - logische Ereignisse** von anderen Arbeitsaufträgen

\rightarrow Ergebnis ist ein System von (ggf. vielen) **komplexen Aufgaben**



1 Grundlagen

- Datenabhängigkeiten
- Nebenläufigkeit
- Abhängigkeits- und Aufgabengraphen
- Koordinierung

2 Effekte in Echtzeitsystemen

- Zeitliche Domänen
- Physikalisch und logische Ereignisse

3 Lösungsverfahren

- Analytische Koordinierung
- Konstruktive Koordinierung

4 Ablaufplanung

5 Zusammenfassung





Implizite Codierung gerichteter Abhängigkeiten: ohne Verwendung geeigneter Betriebssystem-Funktionalitäten (ähnlich Busy-Loop)

- Vorgänger und Nachfolger sind **unveränderlich** und **à priori bekannt**
- Hier: Behandlung nach vollständigem Empfang der Nachricht





Implizite Codierung gerichteter Abhängigkeiten: ohne Verwendung geeigneter Betriebssystem-Funktionalitäten (ähnlich Busy-Loop)

- Vorgänger und Nachfolger sind **unveränderlich** und **à priori bekannt**
- Hier: Behandlung nach vollständigem Empfang der Nachricht

```
Message *msg;

ISR(SerialByte) {
    uint8_t received = rs232_getByte();
    msg_addTo(msg, received);

    if(msg_isComplete(msg)) {
        InitHandler();

        msg_prepare(currentMsg);
        handle(currentMsg);

        msg_clear(msg);
    }
}
```

Einfache Implementierung

- Nur ein Aktivitätsträger
- Rangfolge unmittelbar ablesbar
- Keine Pufferung/Koordinierung notwendig





Implizite Codierung gerichteter Abhängigkeiten: ohne Verwendung geeigneter Betriebssystem-Funktionalitäten (ähnlich Busy-Loop)

- Vorgänger und Nachfolger sind **unveränderlich** und **à priori bekannt**
- Hier: Behandlung nach vollständigem Empfang der Nachricht

```
Message *msg;

ISR(SerialByte) {
    uint8_t received = rs232_getByte();
    msg_addTo(msg, received);

    if(msg_isComplete(msg)) {
        InitHandler();

        msg_prepare(currentMsg);
        handle(currentMsg);

        msg_clear(msg);
    }
}
```

Einfache Implementierung

- Nur ein Aktivitätsträger
- Rangfolge unmittelbar ablesbar
- Keine Pufferung/Koordinierung notwendig



Entwurfsvariante mit gravierenden Implikationen! Unterbrecherbetrieb!





Nachteile implizit codierter Abhängigkeiten

Zeitliche Domänen

Innerhalb einer **zeitlichen Domäne** (engl. *temporal domain*) ist das zeitliche Verhalten einheitlich:

- Ereignisse mit *gleichen zeitlichen Eigenschaften*
- Typischerweise durch eine Aufgaben behandelbar





Nachteile implizit codierter Abhängigkeiten

Zeitliche Domänen

Innerhalb einer **zeitlichen Domäne** (engl. *temporal domain*) ist das zeitliche Verhalten einheitlich:

- Ereignisse mit *gleichen zeitlichen Eigenschaften*
 - Typischerweise durch eine Aufgaben behandelbar
-
- Zeitliche Domänen des Nachrichteneingangs:
 - Empfang \rightsquigarrow Nicht-periodische Aufgabe $T_1 = (i_1, e_1)$
 - Verarbeitung \rightsquigarrow Nicht-periodische Aufgabe $T_2 = (i_2, e_2)$
 - Empfang mehrere Bytes pro Nachricht $\rightsquigarrow i_1 \ll i_2$
 - Verarbeitung ist komplexer als deren Empfang $\rightsquigarrow e_2 \gg e_1$





Nachteile implizit codierter Abhängigkeiten

Zeitliche Domänen

Innerhalb einer **zeitlichen Domäne** (engl. *temporal domain*) ist das zeitliche Verhalten einheitlich:

- Ereignisse mit *gleichen zeitlichen Eigenschaften*
 - Typischerweise durch eine Aufgaben behandelbar
- Zeitliche Domänen des Nachrichteneingangs:
- Empfang \rightsquigarrow Nicht-periodische Aufgabe $T_1 = (i_1, e_1)$
 - Verarbeitung \rightsquigarrow Nicht-periodische Aufgabe $T_2 = (i_2, e_2)$
 - Empfang mehrere Bytes pro Nachricht $\rightsquigarrow i_1 \ll i_2$
 - Verarbeitung ist komplexer als deren Empfang $\rightsquigarrow e_2 \gg e_1$



Naive Implementierung **verletzt zeitlichen Domänen**

- Ergebnis ist eine Aufgabe $T'_1 = (\min(i_1, i_2), e_1 + e_2)$
- **Unrealistische** zeitliche Parameter \rightsquigarrow Überabschätzung des Aufwands





Nachteile implizit codierter Abhängigkeiten

Zeitliche Domänen

Innerhalb einer **zeitlichen Domäne** (engl. *temporal domain*) ist das zeitliche Verhalten einheitlich:

- Ereignisse mit *gleichen zeitlichen Eigenschaften*
 - Typischerweise durch eine Aufgaben behandelbar
- Zeitliche Domänen des Nachrichteneingangs:
- **Empfang** \rightsquigarrow Nicht-periodische Aufgabe $T_1 = (i_1, e_1)$
 - **Verarbeitung** \rightsquigarrow Nicht-periodische Aufgabe $T_2 = (i_2, e_2)$
 - Empfang mehrere Bytes pro Nachricht $\rightsquigarrow i_1 \ll i_2$
 - Verarbeitung ist komplexer als deren Empfang $\rightsquigarrow e_2 \gg e_1$



Naive Implementierung **verletzt zeitlichen Domänen**

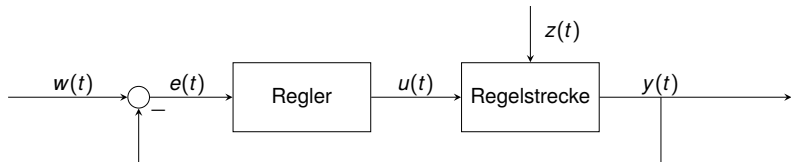
- Ergebnis ist eine Aufgabe $T'_1 = (\min(i_1, i_2), e_1 + e_2)$
- **Unrealistische** zeitliche Parameter \rightsquigarrow Überabschätzung des Aufwands



Gerichtete Abhängigkeiten \mapsto Hinweis auf **versch.** zeitliche Domänen

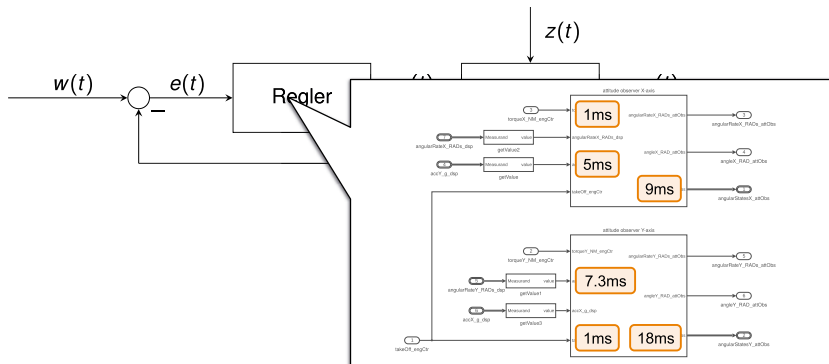
→ Aufgaben mit dedizierten Auslöseereignissen und zeitlichen Parametern





- Signaldatenverarbeitung im Fokus





- **Signaldatenverarbeitung im Fokus**
 - Scheinbar einfache Funktion \rightarrow unterschiedliche zeitliche Domänen
 - Jeder Sensor ist einem physikalischen Ereignis zugeordnet
 - Werte werden in Fusionsfiltern zusammengeführt





Übergang zwischen zeitlichen Domänen

Produzenten und Konsumenten werden mit unterschiedlichen Raten aktiviert



Koordinierung verschiedener zeitlicher Domänen (vgl. Folie 6)

- Unterschiedliche Raten in den Bereichen des Echtzeitsystems
- Gerichtete Abhängigkeiten erfordern **Angleichung**

²Sonderfall in der digitalen Signalverarbeitung: Zukünftige Messwerte lassen sich mittels Modellen des physikalischen Systems in gewissem Umfang vorhersagen.





Übergang zwischen zeitlichen Domänen

Produzenten und Konsumenten werden mit unterschiedlichen Raten aktiviert



Koordinierung verschiedener zeitlicher Domänen (vgl. Folie 6)

- Unterschiedliche Raten in den Bereichen des Echtzeitsystems

→ Gerichtete Abhängigkeiten erfordern **Angleichung**

- Datenaustausch zwischen Produzent und Konsument

- Erfolgt in Abstimmung → Konsument erwartet Daten

- Aufwand abhängig von der Diskrepanz der Raten

²Sonderfall in der digitalen Signalverarbeitung: Zukünftige Messwerte lassen sich mittels Modellen des physikalischen Systems in gewissem Umfang vorhersagen.





Übergang zwischen zeitlichen Domänen

Produzenten und Konsumenten werden mit unterschiedlichen Raten aktiviert



Koordinierung verschiedener zeitlicher Domänen (vgl. Folie 6)

- Unterschiedliche Raten in den Bereichen des Echtzeitsystems
- Gerichtete Abhängigkeiten erfordern **Angleichung**

■ Datenaustausch zwischen Produzent und Konsument

- Erfolgt in Abstimmung → Konsument erwartet Daten
- Aufwand abhängig von der Diskrepanz der Raten



Typisches Vorgehen in Echtzeitanwendungen

- **Gemeinsamer Puffer** als Zwischenspeicher → Produzent schneller
 - Problem: Puffergröße und WCET (Abarbeitung des Rückstands)
- **Prädikation** durch Beobachter → Konsument schneller²
 - Generierung von Zwischenwerten kompensiert langsamen Produzenten
- **Letzter Wert genügt** (engl. *last is best*) → beidseitig
 - Verzicht auf explizite Abstimmung: **simples Verfahren**
 - **Datenalter (engl. data age) unterliegt gewissen Schwankungen**

²Sonderfall in der digitalen Signalverarbeitung: Zukünftige Messwerte lassen sich mittels Modellen des physikalischen Systems in gewissem Umfang vorhersagen.



Produzenten und Konsumenten werden mit unterschiedlichen Raten aktiviert

- Verschmelzung zeitlich identischer Domänen ist möglich
 - Stellt eine Optimierung der Implementierung dar



- Verschmelzung zeitlich identischer Domänen ist möglich

- Stellt eine Optimierung der Implementierung dar



Letzter Schritt des Systementwurfs [3, 4]

1 Identifikation der zeitlichen Domänen

- Exklusive Abbildung jeder Domäne auf eine Aufgabe

2 Vereinigung äquivalenter zeitlicher Domänen

- Reduktion von Aufgaben mit gleichartigen Parametern
- Zeitliche Kohäsion: Aufgaben werden immer gleichzeitig aktiviert
- Sequentialisierung: (Teil-)Aufgaben laufen immer nacheinander ab



- Verschmelzung zeitlich identischer Domänen ist möglich

- Stellt eine Optimierung der Implementierung dar



Letzter Schritt des Systementwurfs [3, 4]

1 Identifikation der zeitlichen Domänen

- Exklusive Abbildung jeder Domäne auf eine Aufgabe

2 Vereinigung äquivalenter zeitlicher Domänen

- Reduktion von Aufgaben mit gleichartigen Parametern
- Zeitliche Kohäsion: Aufgaben werden immer gleichzeitig aktiviert
- Sequentialisierung: (Teil-)Aufgaben laufen immer nacheinander ab



Naive Implementierung verhindert diese Optimierung

- Auch wenn die zeitlichen Domänen verschieden sind



- Verschmelzung **zeitlich identischer Domänen** ist möglich

- Stellt eine **Optimierung der Implementierung** dar



Letzter Schritt des Systementwurfs [3, 4]

1 Identifikation der zeitlichen Domänen

- Exklusive Abbildung jeder Domäne auf eine Aufgabe

2 Vereinigung äquivalenter zeitlicher Domänen

- Reduktion von Aufgaben mit **gleichartigen Parametern**
- **Zeitliche Kohäsion**: Aufgaben werden immer gleichzeitig aktiviert
- **Sequentialisierung**: (Teil-)Aufgaben laufen immer nacheinander ab



Naive Implementierung **verhindert** diese Optimierung

- Auch wenn die zeitlichen Domänen **verschieden** sind



Mögliches **feingranulare Modellierung** zur Entwurfszeit und ggf. anschließende **Verschmelzung**



Übergang zwischen zeitlichen Domänen (Forts.)

Produzenten und Konsumenten werden mit unterschiedlichen Raten aktiviert

- Verschmelzung zeitlich identischer Domänen ist möglich

- Stellt eine Optimierung der Implementierung dar



Letzter Schritt des Systementwurfs [3, 4]

1 Identifikation der zeitlichen Domänen

- Exklusive Abbildung jeder Domäne auf eine Aufgabe

2 Vereinigung äquivalenter zeitlicher Domänen

- Reduktion von Aufgaben mit gleichartigen Parametern
- Zeitliche Kohäsion: Aufgaben werden immer gleichzeitig aktiviert
- Sequentialisierung: (Teil-)Aufgaben laufen immer nacheinander ab



Naive Implementierung verhindert diese Optimierung

- Auch wenn die zeitlichen Domänen verschieden sind



Mögliches feingranulare Modellierung zur Entwurfszeit und ggf. anschließende Verschmelzung



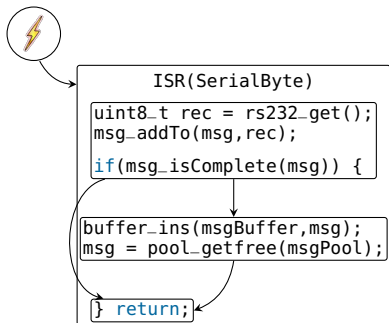
Entkopplung zeitlicher Domänen durch Modellierung logischer Ereignisse





Physikalische und logische Ereignisse

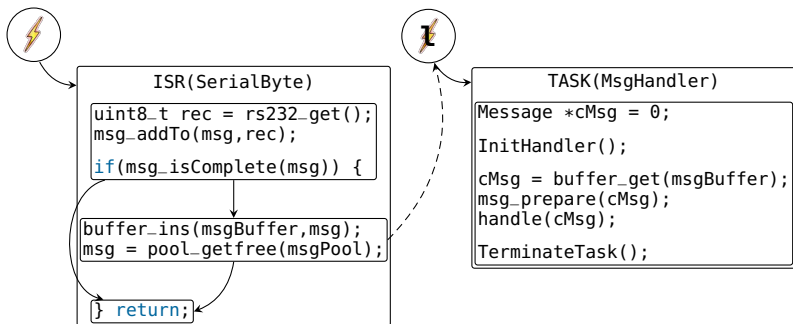
- **Physikalische Ereignisse** → Zustandsänderungen der Umwelt
 - Empfang eines Byte auf der seriellen Schnittstelle
 - Auslösung einer Unterbrechung





Physikalische und logische Ereignisse

- **Physikalische Ereignisse** → Zustandsänderungen der Umwelt
 - Empfang eines Byte auf der seriellen Schnittstelle
 - Auslösung einer Unterbrechung
- **Logische Ereignisse** ruft die Echtzeitanwendung selbst hervor
 - Vollständiger Empfang einer Nachricht



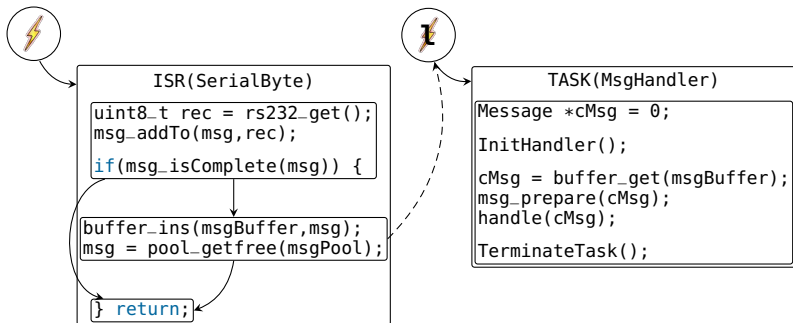


Physikalische und logische Ereignisse

- **Physikalische Ereignisse** → Zustandsänderungen der Umwelt
 - Empfang eines Byte auf der seriellen Schnittstelle
 - Auslösung einer Unterbrechung
- **Logische Ereignisse** ruft die Echtzeitanwendung selbst hervor
 - Vollständiger Empfang einer Nachricht



Das logische Ereignis **entkoppelt Empfang & Verarbeitung** zeitlich



1 Grundlagen

- Datenabhängigkeiten
- Nebenläufigkeit
- Abhängigkeits- und Aufgabengraphen
- Koordinierung

2 Effekte in Echtzeitsystemen

- Zeitliche Domänen
- Physikalisch und logische Ereignisse

3 Lösungsverfahren

- Analytische Koordinierung
- Konstruktive Koordinierung

4 Ablaufplanung

5 Zusammenfassung



Rangfolge sicherstellen, ohne eine zeitliche Kopplung vorwegzunehmen



Herstellung der Rangfolge ohne die zeitliche Nähe durch eine entsprechende Anordnung im Quelltext zu erzwingen



- ☞ Herstellung der Rangfolge ohne die zeitliche Nähe durch eine entsprechende Anordnung im Quelltext zu erzwingen
- **Ohne Koordinierung** \rightsquigarrow Rangfolge bewusst vernachlässigen
 - **Last is best**: Schwankungen in der Aktualität sind tolerierbar



Herstellung der Rangfolge ohne die zeitliche Nähe durch eine entsprechende Anordnung im Quelltext zu erzwingen

- **Ohne Koordinierung** \rightsquigarrow Rangfolge bewusst vernachlässigen
 - **Last is best**: Schwankungen in der Aktualität sind tolerierbar
- **Analytische Koordinierung** \rightsquigarrow mithilfe der Ablaufplanung
 - Nur für Abhängigkeiten zwischen **periodischen Aufgaben** anwendbar
 - Arbeitsaufträge werden nicht parallel ausgeführt (Folie 23)
 - Taktsteuerung**: Überlappungsfreie Anordnung in der Ablauftabelle
 - Vorrangsteuerung**: Analog durch **Phasenversatz**





Herstellung der Rangfolge ohne die zeitliche Nähe durch eine entsprechende Anordnung im Quelltext zu erzwingen

- **Ohne Koordinierung** \leadsto Rangfolge bewusst vernachlässigen
 - **Last is best**: Schwankungen in der Aktualität sind tolerierbar
- **Analytische Koordinierung** \leadsto mithilfe der Ablaufplanung
 - Nur für Abhängigkeiten zwischen **periodischen Aufgaben** anwendbar
 - Arbeitsaufträge werden nicht parallel ausgeführt (Folie 23)
 - Taktsteuerung**: Überlappungsfreie Anordnung in der Ablaufabelle
 - Vorrangsteuerung**: Analog durch **Phasenversatz**
- **Konstruktive Koordinierung** \leadsto mithilfe expliziter Synchronisationsmechanismen des Echtzeitbetriebssystems
 - Besonders für **nicht-periodischen Aufgaben** relevant
 - In zeitgesteuerten Systemen **unsinnig**
 - Es existiert eine Vielzahl Synchronisationsmechanismen (Folie 24 ff)





Rangordnung mittels statischer Ablaufplanung

- Eingabe für die **statische Ablaufplanung** (s. Folie IV-3/20 ff) ist ein **Abhängigkeitsgraph**. Die erzeugte Ablauftabelle muss die folgenden Randbedingungen einhalten:

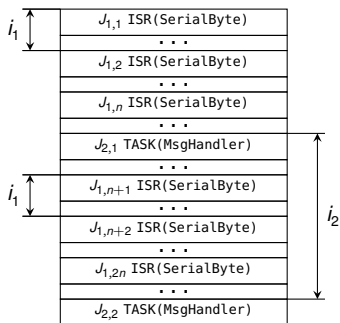
$J_{1,1}$ ISR(SerialByte)
...
$J_{1,2}$ ISR(SerialByte)
...
$J_{1,n}$ ISR(SerialByte)
...
$J_{2,1}$ TASK(MsgHandler)
...
$J_{1,n+1}$ ISR(SerialByte)
...
$J_{1,n+2}$ ISR(SerialByte)
...
$J_{1,2n}$ ISR(SerialByte)
...
$J_{2,2}$ TASK(MsgHandler)





Rangordnung mittels statischer Ablaufplanung

- Eingabe für die **statische Ablaufplanung** (s. Folie IV-3/20 ff) ist ein **Abhängigkeitsgraph**. Die erzeugte Ablauftabelle muss die folgenden Randbedingungen einhalten:



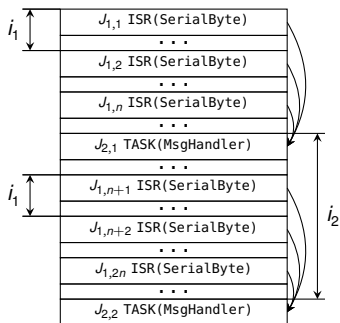
- Überführung von T_1 und T_2 in äquivalente **periodische Aufgaben**
 - Periode $p_n =$ Zwischenankunftszeit i_n





Rangordnung mittels statischer Ablaufplanung

- Eingabe für die **statische Ablaufplanung** (s. Folie IV-3/20 ff) ist ein **Abhängigkeitsgraph**. Die erzeugte Ablauftabelle muss die folgenden Randbedingungen einhalten:



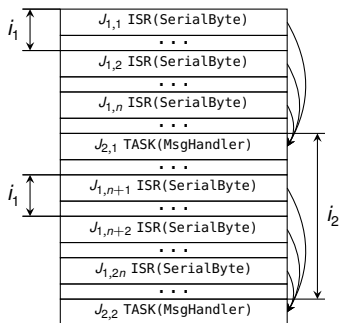
- Überführung von T_1 und T_2 in äquivalente **periodische Aufgaben**
 - Periode $p_n =$ Zwischenankunftszeit i_n
- Anordnung nach Abhängigkeit
 - $r_{i,j} + e_i \leq r_{n,m} \Leftrightarrow J_{i,j} \mapsto J_{n,m}$





Rangordnung mittels statischer Ablaufplanung

- Eingabe für die **statische Ablaufplanung** (s. Folie IV-3/20 ff) ist ein **Abhängigkeitsgraph**. Die erzeugte Ablauftabelle muss die folgenden Randbedingungen einhalten:



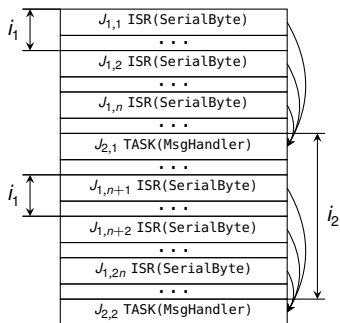
- Überführung von T_1 und T_2 in äquivalente **periodische Aufgaben**
 - Periode $p_n =$ Zwischenankunftszeit i_n
- Anordnung nach Abhängigkeit
 - $r_{i,j} + e_i \leq r_{n,m} \Leftrightarrow J_{i,j} \mapsto J_{n,m}$
- **Phasenverschobene Ausführung**
 - Analoges Vorgehen bei ereignisgesteuerten Systemen
 - Rangfolge impliziert passende Phase ϕ_m :
$$\phi_m = \max_{J_{i,j} \mapsto J_{m,n}} r_{i,j} + \omega_{i,j}$$





Rangordnung mittels statischer Ablaufplanung

- Eingabe für die **statische Ablaufplanung** (s. Folie IV-3/20 ff) ist ein **Abhängigkeitsgraph**. Die erzeugte Ablauftabelle muss die folgenden Randbedingungen einhalten:



- Überführung von T_1 und T_2 in äquivalente **periodische Aufgaben**
 - Periode $p_n =$ Zwischenankunftszeit i_n
- Anordnung nach Abhängigkeit
 - $r_{i,j} + e_i \leq r_{n,m} \Leftrightarrow J_{i,j} \mapsto J_{n,m}$
- **Phasenverschobene Ausführung**
 - Analoges Vorgehen bei ereignisgesteuerten Systemen
 - Rangfolge impliziert passende Phase ϕ_m :

$$\phi_m = \max_{J_{i,j} \mapsto J_{m,n}} r_{i,j} + \omega_{i,j}$$



Wird die Einhaltung der Phase nicht überwacht...

→ bei Laufzeitüberschreitungen \rightsquigarrow ggf. Verletzungen der Rangfolge



AUTOSAR OS [2]

```
ISR(SerialByte) {  
    uint8_t rec = rs232_get();  
    msg_addTo(msg, rec);  
  
    if(msg_isComplete(msg)) {  
        buffer_ins(msgBuffer, msg);  
        msg = pool_getfree(msgPool);  
        ActivateTask(MsgHandler);  
    }  
    return;  
}
```

```
TASK(MsgHandler) { /* ... */ }
```

POSIX [5]

```
void i_serialbyte(void) {  
    uint8_t rec = rs232_get();  
    msg_addTo(msg, rec);  
  
    if(msg_isComplete(msg)) {  
        buffer_ins(msgBuffer, msg);  
        msg = pool_getfree(msgPool);  
        pthread_create(&thread, attr,  
            t_msghandler, NULL);  
    }  
    return;  
}
```

```
void t_msghandler(void* arg)  
{ /* ... */ }
```

- Explizite Aktivierung des Nachfolgers durch den Vorgänger
 - Systemaufrufe: `ActivateTask` bzw. `pthread_create`
 - Planer stellt die richtige Reihenfolge sicher



Rangfolge durch Bereitstellung des Nachfolgers

Konstruktive Umsetzung der Rangordnung

AUTOSAR OS [2]

```
ISR(SerialByte) {  
    uint8_t rec = rs232_get();  
    msg_addTo(msg, rec);  
  
    if(msg_isComplete(msg)) {  
        buffer_ins(msgBuffer, msg);  
        msg = pool_getfree(msgPool);  
        ActivateTask(MsgHandler);  
    }  
    return;  
}
```

```
TASK(MsgHandler) { /* ... */ }
```

POSIX [5]

```
void i_serialbyte(void) {  
    uint8_t rec = rs232_get();  
    msg_addTo(msg, rec);  
  
    if(msg_isComplete(msg)) {  
        buffer_ins(msgBuffer, msg);  
        msg = pool_getfree(msgPool);  
        pthread_create(&thread, attr,  
                      t_msghandler, NULL);  
    }  
    return;  
}
```

```
void t_msghandler(void* arg)  
{ /* ... */ }
```

■ Explizite Aktivierung des Nachfolgers durch den Vorgänger

- Systemaufrufe: `ActivateTask` bzw. `pthread_create`

→ Planer stellt die richtige Reihenfolge sicher

⚠ Absolute Sequentialisierung von Vorgänger und Nachfolger

- Erschwert die Umsetzung komplexer Abhängigkeitsszenarien

→ **Auftragsorientiertes Ausführungsmodell** (run-to-completion)





Rangfolge durch den Austausch von Zeitsignalen

POSIX

```
void i_serialbyte(void) {
    uint8_t rec = rs232_get();
    msg_addTo(msg, rec);

    if(msg_isComplete(msg)) {
        buffer_ins(msgBuffer, msg);
        msg = pool_getfree(msgPool);
        sem_post(&msg_sem);
    }
    return;
}

void t_msghandler(void* arg) {
    Message *cMsg = 0;
    InitHandler();

    while(1) {
        sem_wait(&msg_sem);
        cMsg = buffer_get(msgBuffer);
        msg_prepare(cMsg);
        handle(cMsg);
    }

    pthread_exit(NULL);
}
```

- Betriebssystemabstraktion: Semaphore (engl. *semaphore*)
 - `sem_wait()` wartet **blockierend** auf das Eintreten einer Abhängigkeit
 - `sem_post()` zeigt das Eintreten der Abhängigkeit an
- **Prozessorientiertes Ausführungsmodell**
 - Typ. in Verbindung mit sog. Do-While-Prozessen
 - Do \rightsquigarrow InitHandler()
 - While \rightsquigarrow Nachrichten verarbeiten **wie in eCos**
- Ermöglicht teilweise **nebenläufige Abarbeitung**
 - Ausführung von InitHandler(), bevor eine Nachricht ansteht





Rangfolge durch Nachrichtenversand

Kombination aus Rangfolge und Datenaustausch (engl. *message passing*)

AUTOSAR OS

```
Message msg,rcvMsg;
```

```
ISR(SerialByte) {  
    uint8_t rcv = rs232_get();  
    msg_addTo(&msg,rcv);
```

```
    if(msg_isComplete(&msg))  
        SendMessage(serialMsg,&msg);  
    return;  
}
```

```
TASK(MsgHandler) {  
    Message *cMsg = 0;  
    InitHandler();
```

```
    while(1) {  
        WaitEvent(msgEvent);  
        ClearEvent(msgEvent);  
        ReceiveMessage(serialMsg,  
                        &rcvMsg);  
        msg_prepare(&rcvMsg);  
        handle(&rcvMsg);  
    }  
    TerminateTask();  
}
```

- Übermittlung der Daten durch den Versand einer Nachricht
 - Vorgänger \rightsquigarrow `SendMessage()`
 - Nachfolger \rightsquigarrow `ReceiveMessage()`

- Verwaltung/Pufferung der Daten entfällt typischerweise
 - Aufgabe des **Nachrichtendiensts**



AUTOSAR OS: Keine Rangfolge durch Nachrichtenversand

- `ReceiveMessage()` blockiert nicht
 - Erfordert Kombination mit **Signalen** (engl. *events*) \rightsquigarrow wird mit Nachrichtenversand gesetzt



1 Grundlagen

- Datenabhängigkeiten
- Nebenläufigkeit
- Abhängigkeits- und Aufgabengraphen
- Koordinierung

2 Effekte in Echtzeitsystemen

- Zeitliche Domänen
- Physikalisch und logische Ereignisse

3 Lösungsverfahren

- Analytische Koordinierung
- Konstruktive Koordinierung

4 Ablaufplanung

5 Zusammenfassung



Restriktionen des periodischen Modells

Weitere Lockerung durch Aufhebung von A2 und A5 (vgl. IV-1/9)



Mathematische Ansätze zur zeitlichen Analyse periodischer Echtzeitsysteme bedingen häufig **starke Einschränkungen**:

A1 Alle Aufgaben sind periodisch

~~**A2** Alle Arbeitsaufträge können an ihren Auslösezeitpunkten eingeplant und ausgeführt werden~~

A3 Termine und Perioden sind identisch

A4 Kein Arbeitsauftrag gibt die Kontrolle über den Prozessor ab

~~**A5** Alle Aufgaben sind unabhängig³~~

A6 Die Kosten durch Unterbrechungen, Ablaufplanung und Verdrängung sind vernachlässigbar

A7 Alle Aufgaben verhalten sich voll-präemptiv

³D.h. die einzige gemeinsame Ressource ist die CPU und es existieren keine Einschränkungen hinsichtlich der Auslösezeiten der Arbeitsaufträge voneinander.



Abhängigkeiten \rightsquigarrow phasenverschobene Ausführung

Gerichtete Abhängigkeiten in das Planungsproblem aufnehmen



Vorgehen analog zur Berechnung statischer Ablaufpläne

- Abhängigkeiten schränken den zeitlichen Ablauf ein (vgl. Folie 23)
- Umformulierung von **Auslösezeiten und Termine** so dass diese mit den Abhängigkeiten übereinstimmen [1]



Abhängigkeiten \rightsquigarrow phasenverschobene Ausführung

Gerichtete Abhängigkeiten in das Planungsproblem aufnehmen

☞ Vorgehen analog zur Berechnung statischer Ablaufpläne

- Abhängigkeiten schränken den zeitlichen Ablauf ein (vgl. Folie 23)
- Umformulierung von **Auslösezeiten und Termine** so dass diese mit den Abhängigkeiten übereinstimmen [1]

■ Beispiel: **ISR(SerialByte)** und **TASK(MsgHandler)** (vgl. Folie 10)



Abhängigkeiten \rightsquigarrow phasenverschobene Ausführung

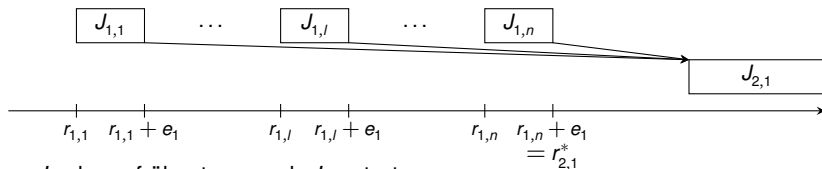
Gerichtete Abhängigkeiten in das Planungsproblem aufnehmen



Vorgehen analog zur Berechnung statischer Ablaufpläne

- Abhängigkeiten schränken den zeitlichen Ablauf ein (vgl. Folie 23)
- Umformulierung von **Auslösezeiten und Termine** so dass diese mit den Abhängigkeiten übereinstimmen [1]

- Beispiel: **ISR (SerialByte)** und **TASK (MsgHandler)** (vgl. Folie 10)



- $J_{2,1}$ kann frühestens nach $J_{1,n}$ starten
- \rightsquigarrow angepasste Auslösezeit des Nachfolgers $r_{2,1}^* = \max_{1 \leq j \leq n} r_{1,j} + e_1$



Abhängigkeiten \rightsquigarrow phasenverschobene Ausführung

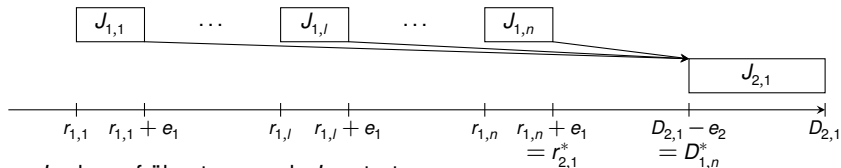
Gerichtete Abhängigkeiten in das Planungsproblem aufnehmen



Vorgehen analog zur Berechnung statischer Ablaufpläne

- Abhängigkeiten schränken den zeitlichen Ablauf ein (vgl. Folie 23)
- Umformulierung von **Auslösezeiten und Termine** so dass diese mit den Abhängigkeiten übereinstimmen [1]

- Beispiel: **ISR (SerialByte)** und **TASK (MsgHandler)** (vgl. Folie 10)



- $J_{2,1}$ kann frühestens nach $J_{1,n}$ starten
 \rightsquigarrow angepasste Auslösezeit des Nachfolgers $r_{2,1}^* = \max_{1 \leq j \leq n} r_{1,j} + e_1$
- $J_{2,1}$ benötigt noch genügend Ausführungszeit
 \rightsquigarrow angepasster Termin des Vorgängers $D_{1,n}^* = D_{2,1} - e_2$



- 1 Nachfolger J_j kann Ausführung erst mit Fertigstellung seiner Vorgänger beginnen

→ Modifizierung der Auslösezeit des Nachfolgers⁴

$$r_i^* = \max \left\{ r_i, \left\{ r_j^* + e_j \mid J_j \rightarrow J_i \right\} \right\}$$

⁴Die Schreibweise mit $|$ bezieht sich auf die Einschränkung, dass J_j vor J_i ausgeführt werden muss, also J_j Vorgänger/Produzent für \rightarrow Nachfolger/Konsument J_i

- 1 Nachfolger J_j kann Ausführung erst mit Fertigstellung seiner Vorgänger beginnen

→ Modifizierung der Auslösezeit des Nachfolgers⁴

$$r_j^* = \max \left\{ r_i, \left\{ r_j^* + e_j \mid J_j \rightarrow J_i \right\} \right\}$$

- 2 Vorgänger J_i müssen rechtzeitig terminieren, dass Nachfolger Termin hält

→ Modifizierung der Termine der Vorgänger

$$D_i^* = \min \left\{ D_i, \left\{ D_j^* - e_j \mid J_i \rightarrow J_j \right\} \right\}$$

⁴Die Schreibweise mit | bezieht sich auf die Einschränkung, dass J_j vor J_i ausgeführt werden muss, also J_j Vorgänger/Produzent für \rightarrow Nachfolger/Konsument J_i

- 1 Nachfolger J_j kann Ausführung erst mit Fertigstellung seiner Vorgänger beginnen


→ Modifizierung der Auslösezeit des Nachfolgers⁴

$$r_j^* = \max \left\{ r_i, \left\{ r_j^* + e_j \mid J_j \rightarrow J_i \right\} \right\}$$

- 2 Vorgänger J_i müssen rechtzeitig terminieren, dass Nachfolger Termin hält

→ Modifizierung der Termine der Vorgänger

$$D_i^* = \min \left\{ D_i, \left\{ D_j^* - e_j \mid J_i \rightarrow J_j \right\} \right\}$$

 Anschließend erfolgt die Ablaufplanung mittels EDF

- EDF ist auch für derartige Systeme optimal (vgl. IV-2/24)
- Für Systeme mit statischen Prioritäten ungeeignet

⁴Die Schreibweise mit | bezieht sich auf die Einschränkung, dass J_j vor J_i ausgeführt werden muss, also J_j Vorgänger/Produzent für \rightarrow Nachfolger/Konsument J_i

- 1 Nachfolger J_j kann Ausführung erst mit Fertigstellung seiner Vorgänger beginnen


→ Modifizierung der Auslösezeit des Nachfolgers⁴

$$r_j^* = \max \left\{ r_i, \left\{ r_j^* + e_j \mid J_j \rightarrow J_i \right\} \right\}$$

- 2 Vorgänger J_i müssen rechtzeitig terminieren, dass Nachfolger Termin hält

→ Modifizierung der Termine der Vorgänger

$$D_i^* = \min \left\{ D_i, \left\{ D_j^* - e_j \mid J_i \rightarrow J_j \right\} \right\}$$

 Anschließend erfolgt die Ablaufplanung mittels EDF

- EDF ist auch für derartige Systeme optimal (vgl. IV-2/24)
- Für Systeme mit statischen Prioritäten ungeeignet

 Vorgehen nur für **einfache Abhängigkeiten** geeignet

- Mehreren Vorgängern erfordern weitere Anpassungen

⁴Die Schreibweise mit | bezieht sich auf die Einschränkung, dass J_j vor J_i ausgeführt werden muss, also J_j Vorgänger/Produzent für \rightarrow Nachfolger/Konsument J_i

1 Grundlagen

- Datenabhängigkeiten
- Nebenläufigkeit
- Abhängigkeits- und Aufgabengraphen
- Koordinierung

2 Effekte in Echtzeitsystemen

- Zeitliche Domänen
- Physikalisch und logische Ereignisse

3 Lösungsverfahren

- Analytische Koordinierung
- Konstruktive Koordinierung

4 Ablaufplanung

5 Zusammenfassung



Rangfolge \rightsquigarrow gerichtete Abhängigkeiten

- resultieren meist aus Datenabhängigkeiten
- gerichtete Abhängigkeiten in nebenläufigen Ausführungsumgebungen erfordern Koordinierung

Rangfolge \rightsquigarrow gerichtete Abhängigkeiten

- resultieren meist aus Datenabhängigkeiten
- gerichtete Abhängigkeiten in nebenläufigen Ausführungsumgebungen erfordern Koordinierung

Umsetzung gerichteter Abhängigkeiten \rightsquigarrow Koordinierung

- wohlgeordneter Ablauf von Produzent und Konsument
- Übergang zwischen **zeitlichen Domänen**
- Implementierung gerichteter Abhängigkeiten

implizit \rightsquigarrow statische Ablauftabellen, Phasenverschiebung

explizit \rightsquigarrow Aktivierung, Zeitsignale, Nachrichten



Rangfolge \rightsquigarrow gerichtete Abhängigkeiten

- resultieren meist aus Datenabhängigkeiten
- gerichtete Abhängigkeiten in nebenläufigen Ausführungsumgebungen erfordern Koordinierung

Umsetzung gerichteter Abhängigkeiten \rightsquigarrow Koordinierung

- wohlgeordneter Ablauf von Produzent und Konsument
- Übergang zwischen **zeitlichen Domänen**
- Implementierung gerichteter Abhängigkeiten

implizit \rightsquigarrow statische Ablauftabellen, Phasenverschiebung

explizit \rightsquigarrow Aktivierung, Zeitsignale, Nachrichten

Ablaufplanung nutzt die Einschränkung des Ablaufverhaltens

- **Nachfolger** \rightsquigarrow modifizierte Auslösezeiten
- **Vorgänger** \rightsquigarrow modifizierte Termine



- [1] Abdelzaher, T. F. ; Shin, K. G.:
Combined Task and Message Scheduling in Distributed Real-Time Systems.
In: *IEEE Transactions on Parallel and Distributed Systems* 10 (1999), Nr. 11, S. 1179–1191.
<http://dx.doi.org/10.1109/71.809575>. –
DOI 10.1109/71.809575
- [2] AUTOSAR:
Specification of Operating System (Version 4.0.0) / Automotive Open System Architecture GbR.
2009. –
Forschungsbericht
- [3] Gomaa, H. :
A software design method for real-time systems.
In: *Communications of the ACM* 27 (1984), Nr. 9, S. 938–949.
<http://dx.doi.org/10.1145/358234.358262>. –
DOI 10.1145/358234.358262. –
ISSN 0001–0782
- [4] Gomaa, H. :
Structuring criteria for real time system design.
In: *Proceedings of the 10th International Conference on Software Engineering (ICSE '88)*.
New York, NY, USA : ACM Press, 1989. –
ISBN 0–8186–1941–4, S. 290–301

- [5] IEEE:
ISO/IEC IEEE/ANSI Std 1003.1-1996 Information Technology — Portable Operating System Interface (POSIX®) — Part 1: System Application: Program Interface (API) [C Language].
IEEE, New York : IEEE, 1996. –
784 S. –
ISBN 1-55937-573-6
- [6] Liu, J. W. S.:
Real-Time Systems.
Englewood Cliffs, NJ, USA : Prentice Hall PTR, 2000. –
ISBN 0-13-099651-3
- [7] OSEK/VDX Group:
Operating System Specification 2.2.3 / OSEK/VDX Group.
2005. –
Forschungsbericht. –
<http://portal.osek-vdx.org/files/pdf/specs/os223.pdf>, visited 2009-09-09



Typographische Konvention

Der erste Index gibt die Aufgabe an (z.B. D_i), der Zweite (optional) bezieht sich auf den Arbeitsauftrag (z.B. $d_{i,j}$). Exponenten zeigen verschiedene Varianten einer Eigenschaft an (z.B. T^{HI} , T^{MED} , T^{LO}). Funktionen beschreiben zeitlich variierende Eigenschaften (z.B. $P(t)$).

Eigenschaften

- t (Real-)Zeit
- d Zeitverzögerung (engl. delay)

Strukturelemente

- E_i Ereignis (engl. event)
- R_i Ergebnis (engl. result)
- T_i Aufgabe (engl. task)
- $J_{i,j}$ Arbeitsauftrag (engl. job) der Aufgabe T_i

Temporale Eigenschaften

Allgemein

- r_i Auslösezeitpunkt (engl. release time)
- e_i Maximale Ausführungszeit (WCET)
- D_i Relativer Termin (engl. deadline)
- d_i Absoluter Termin
- ω_i Antwortzeit (engl. response time)
- σ_i Schlupf (engl. slack)
- Periodische Aufgaben
 - p_i Periode (engl. period)
 - ϕ_i Phase (engl. phase)

Nicht-Periodische Aufgaben

- i_j Minimale Zwischenankunftszeit (engl. minimal interarrival-time)

Aufgaben – Tupel

- $T_p = (p, e, D, \phi)$ Periodische Aufgabe ohne Priorität (zeitgesteuert oder dynamische Taskpriorität), $D = p$ und $\phi = 0$ sind der Reihe nach optional

- $T_i^S = (i_j, e_i, D_i)$ Nicht-periodische Aufgabe (Schreibweise mit i_j)

- $T_i^S = ([r_i^{nach}, r_i^{vor}], e_i, D_i)$ Nicht-periodische Aufgabe (Schreibweise mit Auslöseintervall)

- $J_{i,j} = (r_{i,j}, e_{i,j}, d_{i,j})$ Arbeitsauftrag

Ablaufplanung

- P_i Priorität (engl. priority) der Aufgabe T_i
- Ω_i Prioritätsebenen (engl. number of priorities)
- $h_{\Delta t}$ Rechenzeitbedarf (engl. demand)
- $u_{\Delta t}$ CPU-Auslastung (engl. utilisation)
- U Absolute CPU-Auslastung
- H Hyperperiode (großer Durchlauf, engl. major cycle)
- f Rahmenlänge (kleiner Durchlauf, engl. minor cycle)
- e_i^f WCET aller Aufträge im Rahmen i
- I_i Intervall (engl. interval)
- Δ_i Dichte (engl. density) von I_i

Zusteller

- T_{PS} Abfragender Zusteller (engl. polling server)
- T_{DS} Aufschiebbarer Zusteller (engl. deferable server)
- T_s Sporadischer Zusteller (engl. sporadic server)
- T_s Sporadischer Zusteller (engl. sporadic server)
- r_t Wiederauffüllzeitpunkt (engl. replenishment time)

