

Systemnahe Programmierung in C

21 Ergänzungen – Zeiger

J. Kleinöder, D. Lohmann, V. Sieh

Lehrstuhl für Informatik 4
Systemsoftware

Friedrich-Alexander-Universität
Erlangen-Nürnberg

Sommersemester 2024

<http://sys.cs.fau.de/lehre/ss24>

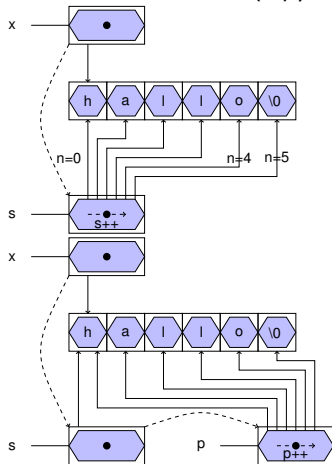


Zeiger, Felder und Zeichenketten

- Zeichenketten sind Felder von Einzelzeichen (char), die in der internen Darstellung durch ein '\0'-Zeichen abgeschlossen sind
- Beispiel: Länge eines Strings ermitteln – Aufruf `strlen(x)`;

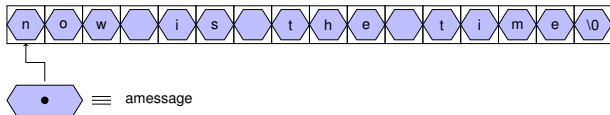
```
/* 1. Version */  
int strlen(const char *s)  
{  
    int n;  
    for (n = 0; *s != '\0'; n++) {  
        s++;  
    }  
    return n;  
}
```

```
/* 2. Version */  
int strlen(const char *s)  
{  
    const char *p = s;  
    while (*p != '\0') {  
        p++;  
    }  
    return p - s;  
}
```



- wird eine Zeichenkette zur Initialisierung eines `char`-Feldes verwendet, ist der Feldname ein konstanter Zeiger auf den Anfang der Zeichenkette

```
char amessage[] = "now is the time";
```



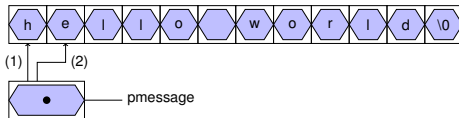
- es wird ein Speicherbereich für 16 Bytes reserviert und die Zeichen werden in diesen Speicherbereich hineinkopiert
- `amessage` ist ein konstanter Zeiger auf den Anfang des Speicherbereichs und kann nicht verändert werden
- der Inhalt des Speicherbereichs kann aber modifiziert werden

```
amessage[0] = 'h';
```



- wird eine Zeichenkette zur Initialisierung eines char-Zeigers verwendet, ist der Zeiger eine Variable, die mit der Anfangsadresse der Zeichenkette initialisiert wird

```
const char *pmessage = "hello world";    /*(1)*/
```



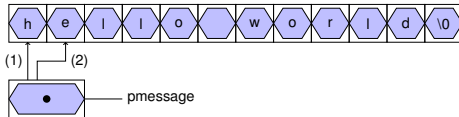
```
pmessage++;    /*(2)*/  
printf("%s\n", pmessage); /* gibt "ello world" aus */
```

- die Zeichenkette selbst wird vom Compiler als konstanter Wert (String-Literal) im Speicher angelegt
- es wird ein Speicherbereich für einen Zeiger reserviert (z.B. 4 Byte) und mit der Adresse der Zeichenkette initialisiert



Zeiger, Felder und Zeichenketten (4)

```
const char *pmessage = "hello world";    /*(1)*/
```



```
pmessage++;    /*(2)*/  
printf("%s\n", pmessage); /* gibt "ello world" aus */
```

- `pmessage` ist ein variabler Zeiger, der mit dieser Adresse initialisiert wird, aber jederzeit verändert werden darf (`pmessage++`;))
- der Speicherbereich von `"hello world"` darf aber nicht verändert werden
 - der Compiler erkennt dies durch das Schlüsselwort `const` und verhindert schreibenden Zugriff über den Zeiger
 - manche Compiler legen solche Zeichenketten ausserdem im schreibgeschützten Speicher an (=> Speicherschutzverletzung beim Zugriff, falls der Zeiger nicht als `const`-Zeiger definiert wurde)

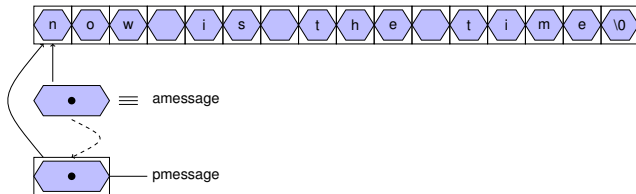


Zeiger, Felder und Zeichenketten (5)

- die Zuweisung eines char-Zeigers oder einer Zeichenkette an einen char-Zeiger bewirkt kein Kopieren von Zeichenketten!

```
pmessage = amessage;
```

weist dem Zeiger pmessage lediglich die Adresse der Zeichenkette "now is the time" zu



- wird eine Zeichenkette als aktueller Parameter an eine Funktion übergeben, erhält diese eine Kopie des Zeigers



Zeiger, Felder und Zeichenketten (6)

- Um eine ganze Zeichenkette einem anderen char-Feld zuzuweisen, muss sie kopiert werden: Funktion strcpy in der Standard-C-Bibliothek
- Implementierungsbeispiele:

```
/* 1. Version */  
void strcpy(char s[], char t[]) {  
    int i = 0;  
    while ((s[i] = t[i]) != '\0') {  
        i++;  
    }  
}
```

```
/* 2. Version */  
void strcpy(char *s, char *t) {  
    while ((*s = *t) != '\0') {  
        s++, t++;  
    }  
}
```

```
/* 3. Version */  
void strcpy(char *s, char *t) {  
    while (*s++ = *t++) {  
    }  
}
```

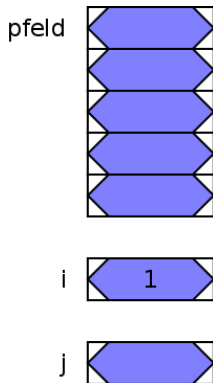


Felder von Zeigern

Auch von Zeigern können Felder gebildet werden

- Deklaration

```
int *pfeld[5];  
int i = 1;  
int j;
```



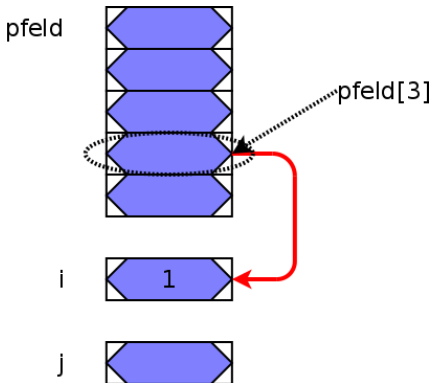
Auch von Zeigern können Felder gebildet werden

- Deklaration

```
int *pfeld[5];  
int i = 1;  
int j;
```

- Zugriff auf einen Zeiger des Feldes

```
pfeld[3] = &i;
```



Auch von Zeigern können Felder gebildet werden

- Deklaration

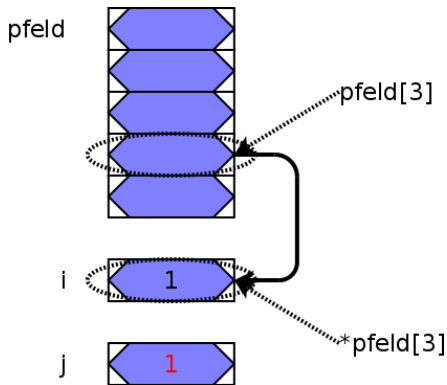
```
int *pfeld[5];  
int i = 1;  
int j;
```

- Zugriff auf einen Zeiger des Feldes

```
pfeld[3] = &i;
```

- Zugriff auf das Objekt, auf das ein Zeiger des Feldes verweist

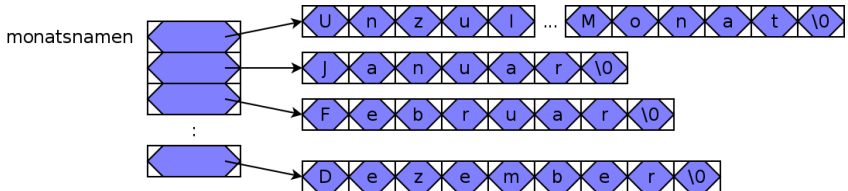
```
j = *pfeld[3];
```



Felder von Zeigern (Forts.)

Beispiel: Definition und Initialisierung eines Zeigerfeldes:

```
const char *  
month_name(int n)  
{  
    static const char *monatsname[] = {  
        "Unzulaessiger Monat",  
        "Januar",  
        ...  
        "Dezember"  
    };  
  
    return (n < 1 || 12 < n) ? monatsname[0] : monatsname[n];  
}
```



Argumente aus der Kommandozeile

- beim Aufruf eines Programms können normalerweise Argumente übergeben werden
- der Zugriff auf diese Argumente wird der Funktion `main()` durch zwei Aufrufparameter ermöglicht (beide Varianten gleichwertig):

```
int  
main(int argc, char *argv[])  
{  
    ...  
}
```

```
int  
main(int argc, char **argv)  
{  
    ...  
}
```

- der Parameter `argc` enthält die Anzahl der Argumente, mit denen das Programm aufgerufen wurde
- der Parameter `argv` ist ein Feld von Zeigern auf die einzelnen Argumente (Zeichenketten)
- der Programmname wird als erstes Argument übergeben (`argv[0]`)



Argumente aus der Kommandozeile

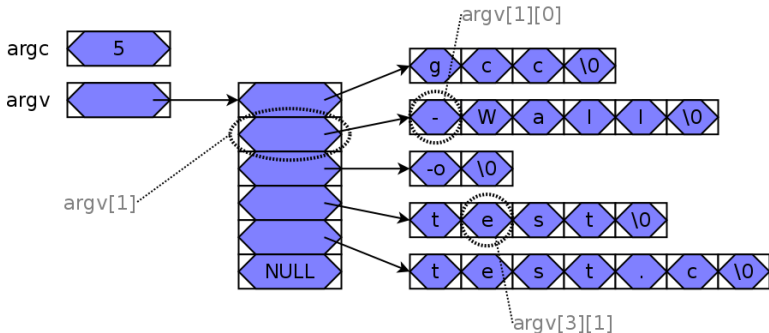
- Kommando:

```
gcc -Wall -o test test.c
```

- C-Datei:

```
...  
int main(int argc, char *argv[])  
...
```

```
...  
int main(int argc, char **argv)  
...
```

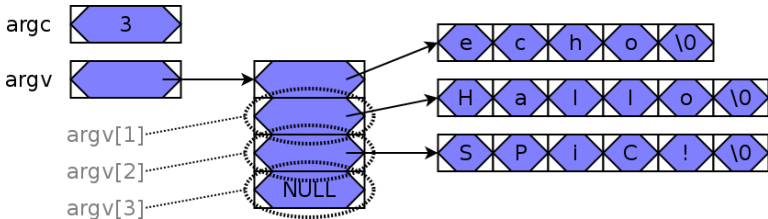


Argumente – Beispiel

Beispiel: echo-Programm

```
-> echo Hallo SPiC!  
Hallo SPiC!  
->
```

```
#include <stdio.h>  
  
int  
main(int argc, char *argv[])  
{  
    for (int i = 1; i < argc; i++) {  
        printf("%s ", argv[i]);  
    }  
    printf("\n");  
  
    return 0;  
}
```



- Zusammenfassen mehrerer Daten zu einer Einheit
- Struktur-Deklaration

```
struct person {  
    char name[20];  
    int age;  
};
```

- Definition einer Variablen vom Typ der Struktur

```
struct person p1;
```

- Zugriff auf ein Element der Struktur

```
strcpy(p1.name, "Peter Pan");  
p1.age = 12;
```



Zeiger auf Strukturen

- Konzept analog zu „Zeiger auf Variable“
 - Adresse einer Struktur mit &-Operator zu bestimmen

- Beispiel

```
struct person stud1;  
struct person *pstud;  
pstud = &stud1;
```

- Besondere Bedeutung beim Aufbau verketteter Strukturen (Listen, Bäume, ...)
 - eine Struktur kann Adressen weiterer Strukturen desselben Typs enthalten



- Zugriff auf Strukturkomponenten über Zeiger
- bekannte Vorgehensweise
 - „*“-Operator liefert die Struktur
 - „.“-Operator liefert ein Element der Struktur
 - **Aber:** Operatorenvorrang beachten!

```
(*pstud).age = 21;
```

- syntaktische Verschönerung
 - „->“-Operator

```
pstud->age = 21;
```



Verschachtelte/verkettete Strukturen

- Strukturen in Strukturen sind erlaubt – aber:
 - die Größe einer Struktur muss vom Compiler ausgerechnet werden können
 - => Struktur kann sich nicht selbst enthalten
 - die Größe eines Zeigers ist bekannt
 - => Struktur kann Zeiger auf gleiche Struktur enthalten
 - Beispiele:

Verkettete Liste:

```
struct list {
    struct list *next;
    struct person stud;
};

struct list *head;
```

Baum:

```
struct tree {
    struct tree *left;
    struct tree *right;
    struct person stud;
};

struct tree *root;
```



Verkettete Listen

- Mehrere Strukturen desselben Typs werden über Zeiger miteinander verkettet

```
struct list { struct list *next; int val; };
```

```
struct list el1, el2, el3;  
struct list *head;
```

```
head = &el1;  
el1.next = &el2; el2.next = &el3; el3.next = NULL;  
el1.val = 10;    el2.val = 20;    el3.val = 30;
```



- Laufen über eine verkettete Liste

```
int sum = 0;  
for (struct list *curr = head; curr != NULL; curr = curr->next) {  
    sum += curr->val;  
}
```

