

Systemnahe Programmierung in C

13 Zeiger und Felder

J. Kleinöder, D. Lohmann, V. Sieh, P. Wägemann

Lehrstuhl für Informatik 4
Systemsoftware

Friedrich-Alexander-Universität
Erlangen-Nürnberg (FAU)

Sommersemester 2026

<http://sys.cs.fau.de/lehre/ss26>



Einordnung: Zeiger (*Pointer*)

- **Literal:** 'a'

Darstellung eines Wertes

'a' ≡ 0110 0001

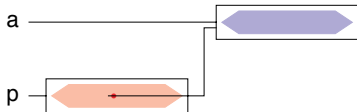
- **Variable:** `char a;`

Behälter für einen Wert



- **Zeiger-Variable:** `char *p = &a;`

Behälter für eine Referenz
auf eine Variable



Zeiger (*Pointer*)

- Eine Zeigervariable (*Pointer*) enthält als Wert die **Adresse** einer anderen Variablen
 - Ein Zeiger verweist auf eine Variable (im Speicher)
 - Über die Adresse kann man **indirekt** auf die Zielvariable (ihren Speicher) zugreifen
- Daraus resultiert die große Bedeutung von Zeigern in C
 - Funktionen können Variablen des Aufrufers verändern (call-by-reference) ↔ 9-5
 - Speicher lässt sich direkt ansprechen
 - Effizientere Programme ↔ 3-17
- Aber auch viele Probleme!
 - Programmstruktur wird unübersichtlicher (welche Funktion kann auf welche Variablen zugreifen?)
 - Zeiger sind die **häufigste Fehlerquelle** in C-Programmen!

„Effizienz durch
Maschinennähe“

↔ 3-17

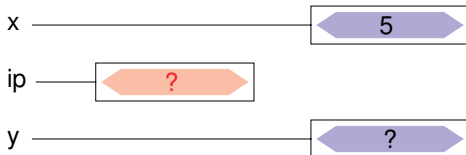


- **Zeigervariable** := Behälter für Verweise (\mapsto Adresse)
- Syntax (Definition): *Typ *Bezeichner*;
- Beispiel

```
int x = 5;
```

```
int *ip;
```

```
int y;
```



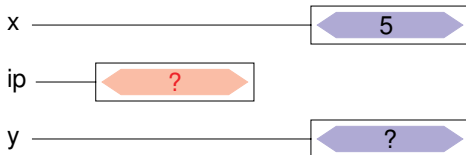
- **Zeigervariable** := Behälter für Verweise (\mapsto Adresse)
- Syntax (Definition): `Typ *Bezeichner;`
- Beispiel

```
int x = 5;
```

```
int *ip;
```

```
int y;
```

```
ip = &x; ❶
```



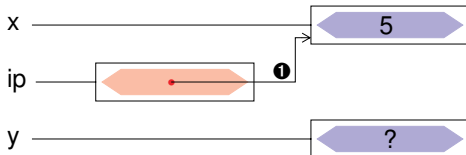
- **Zeigervariable** := Behälter für Verweise (\mapsto Adresse)
- Syntax (Definition): `Typ *Bezeichner;`
- Beispiel

```
int x = 5;
```

```
int *ip;
```

```
int y;
```

```
ip = &x; ❶
```



- **Zeigervariable** := Behälter für Verweise (\mapsto Adresse)
- Syntax (Definition): `Typ *Bezeichner;`
- Beispiel

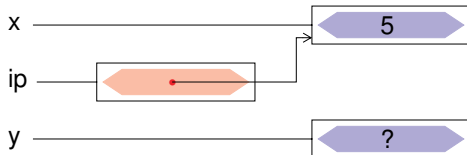
```
int x = 5;
```

```
int *ip;
```

```
int y;
```

```
ip = &x; ①
```

```
y = *ip; ②
```



- **Zeigervariable** := Behälter für Verweise (\mapsto Adresse)
- Syntax (Definition): `Typ *Bezeichner;`
- Beispiel

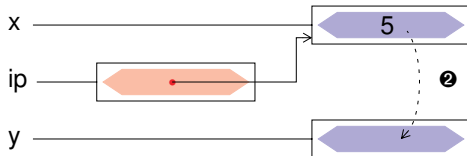
```
int x = 5;
```

```
int *ip;
```

```
int y;
```

```
ip = &x; ①
```

```
y = *ip; ②
```



- **Zeigervariable** := Behälter für Verweise (\mapsto Adresse)
- Syntax (Definition): `Typ *Bezeichner;`
- Beispiel

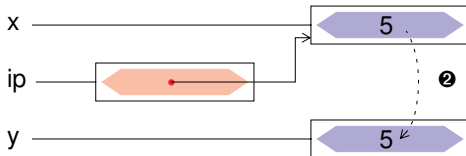
```
int x = 5;
```

```
int *ip;
```

```
int y;
```

```
ip = &x; ①
```

```
y = *ip; ②
```



- **Zeigervariable** := Behälter für Verweise (\mapsto Adresse)
- Syntax (Definition): `Typ *Bezeichner;`
- Beispiel

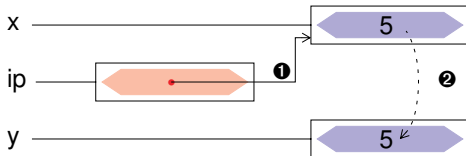
```
int x = 5;
```

```
int *ip;
```

```
int y;
```

```
ip = &x; ①
```

```
y = *ip; ②
```



Adress- und Verweisoperatoren

- Adressoperator: **&x** Der unäre **&**-Operator liefert die **Referenz** (\mapsto Adresse im Speicher) der Variablen **x**.
- Verweisoperator: ***y** Der unäre *****-Operator liefert die **Zielvariable** (\mapsto Speicherzelle / Behälter), auf die der Zeiger **y** verweist (Dereferenzierung).
- Es gilt: **(*(&x)) \equiv x** Der Verweisoperator ist die Umkehroperation des Adressoperators.



Adress- und Verweisoperatoren

- Adressoperator: $\&x$ Der unäre $\&$ -Operator liefert die **Referenz** (\mapsto Adresse im Speicher) der Variablen x .
- Verweisoperator: $*y$ Der unäre $*$ -Operator liefert die **Zielvariable** (\mapsto Speicherzelle / Behälter), auf die der Zeiger y verweist (Dereferenzierung).
- Es gilt: $(*(&x)) \equiv x$ Der Verweisoperator ist die Umkehroperation des Adressoperators.

Achtung: Verwirrungsgefahr (** *Ich seh überall Sterne* **)

Das $*$ -Symbol hat in C verschiedene Bedeutungen, **je nach Kontext**

1. Multiplikation (binär): $x * y$ in Ausdrücken
2. Typmodifizierer: `uint8_t *p1, *p2` in Definitionen und
`typedef char *CPTR` Deklarationen
3. Verweis (unär): $x = *p1$ in Ausdrücken

Insbesondere 2. und 3. führen zu Verwirrung

$\leadsto *$ wird fälschlicherweise für ein Bestandteil des Bezeichners gehalten.



Zeiger als Funktionsargumente

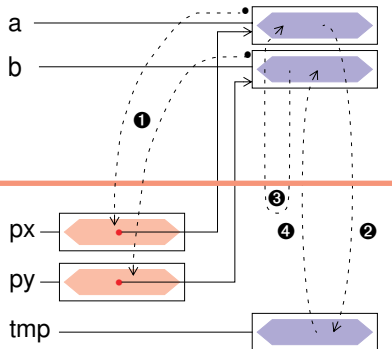
- Parameter werden in C immer *by-value* übergeben ↔ 9-5
 - Parameterwerte werden in lokale Variablen der aufgerufenen Funktion kopiert
 - Aufgerufene Funktion kann tatsächliche Parameter des Aufrufers nicht ändern
- Das gilt auch für Zeiger (Verweise)
 - Aufgerufene Funktion erhält eine Kopie des Adressverweises
 - Mit Hilfe des *-Operators kann darüber jedoch auf die Zielvariable zugegriffen werden und diese verändert werden
 - ↷ **Call-by-reference**



■ Beispiel (Gesamtüberblick)

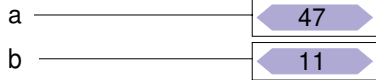
```
void swap (int *, int *);  
int main() {  
    int a=47, b=11;  
    ...  
    swap(&a, &b); ❶  
    ...  
}
```

```
void swap (int *px, int *py)  
{  
    int tmp;  
  
    tmp = *px; ❷  
    *px = *py; ❸  
    *py = tmp; ❹  
}
```



■ Beispiel (Einzelschritte)

```
int main() {  
    int a=47, b=11;
```

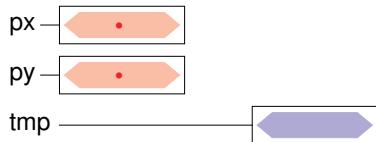


■ Beispiel (Einzelschritte)

```
void swap (int *, int *);  
int main() {  
    int a=47, b=11;  
    ...  
}
```



```
void swap (int *px, int *py)  
{  
    int tmp;  
}
```

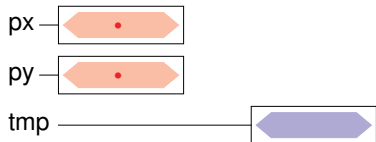


■ Beispiel (Einzelschritte)

```
void swap (int *, int *);  
int main() {  
    int a=47, b=11;  
    ...  
    swap(&a, &b);  
}
```



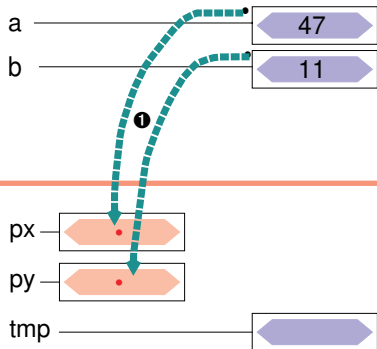
```
void swap (int *px, int *py)  
{  
    int tmp;  
}
```



■ Beispiel (Einzelschritte)

```
void swap (int *, int *);  
int main() {  
    int a=47, b=11;  
    ...  
    swap(&a, &b); ❶
```

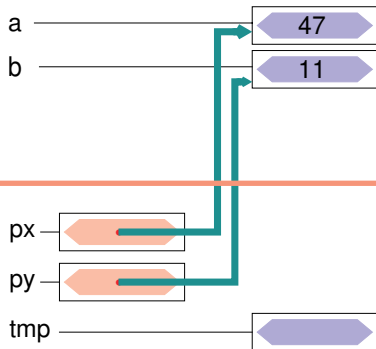
```
void swap (int *px, int *py)  
{  
    int tmp;
```



■ Beispiel (Einzelschritte)

```
void swap (int *, int *);  
int main() {  
    int a=47, b=11;  
    ...  
    swap(&a, &b);  
}
```

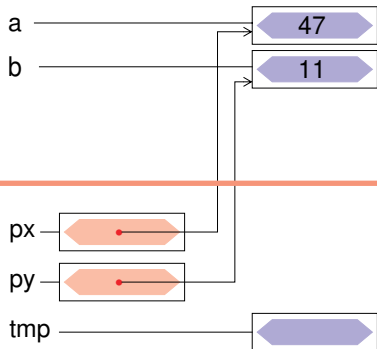
```
void swap (int *px, int *py)  
{  
    int tmp;  
    ...  
}
```



■ Beispiel (Einzelschritte)

```
void swap (int *, int *);  
int main() {  
    int a=47, b=11;  
    ...  
    swap(&a, &b);  
}
```

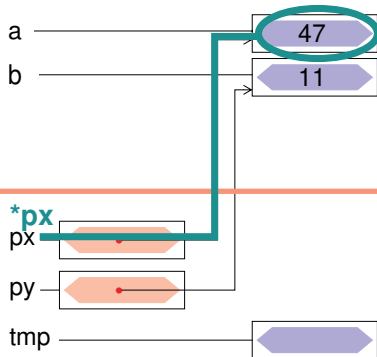
```
void swap (int *px, int *py)  
{  
    int tmp;  
  
    tmp = *px; ②
```



■ Beispiel (Einzelschritte)

```
void swap (int *, int *);  
int main() {  
    int a=47, b=11;  
    ...  
    swap(&a, &b);  
}
```

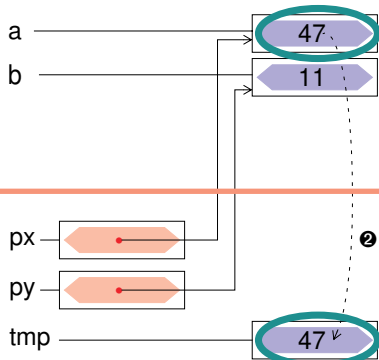
```
void swap (int *px, int *py)  
{  
    int tmp;  
    tmp = *px; ②  
}
```



■ Beispiel (Einzelschritte)

```
void swap (int *, int *);  
int main() {  
    int a=47, b=11;  
    ...  
    swap(&a, &b);  
}
```

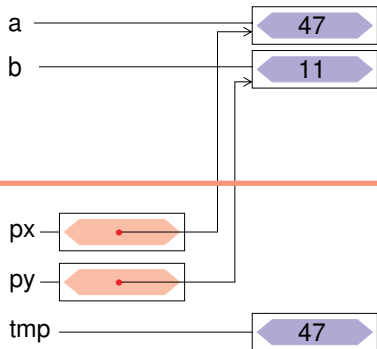
```
void swap (int *px, int *py)  
{  
    int tmp;  
    tmp = *px; ②  
}
```



■ Beispiel (Einzelschritte)

```
void swap (int *, int *);  
int main() {  
    int a=47, b=11;  
    ...  
    swap(&a, &b);  
}
```

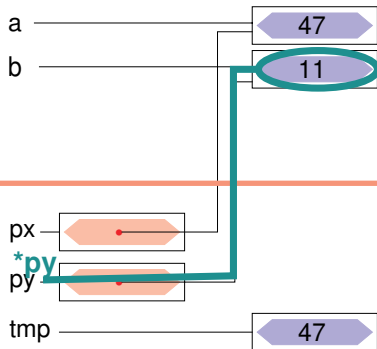
```
void swap (int *px, int *py)  
{  
    int tmp;  
  
    tmp = *px; ②  
    *px = *py; ③  
}
```



■ Beispiel (Einzelschritte)

```
void swap (int *, int *);  
int main() {  
    int a=47, b=11;  
    ...  
    swap(&a, &b);  
}
```

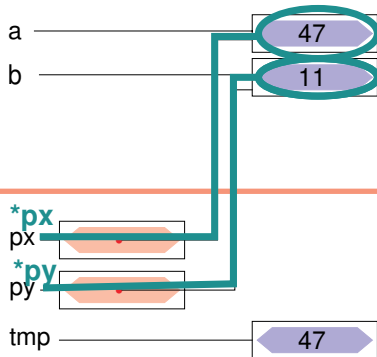
```
void swap (int *px, int *py)  
{  
    int tmp;  
  
    tmp = *px; ②  
    *px = *py; ③  
}
```



■ Beispiel (Einzelschritte)

```
void swap (int *, int *);  
int main() {  
    int a=47, b=11;  
    ...  
    swap(&a, &b);  
}
```

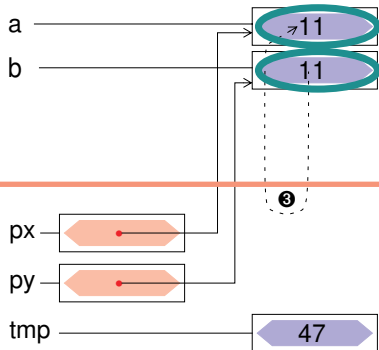
```
void swap (int *px, int *py)  
{  
    int tmp;  
  
    tmp = *px; ②  
    *px = *py; ③  
}
```



■ Beispiel (Einzelschritte)

```
void swap (int *, int *);  
int main() {  
    int a=47, b=11;  
    ...  
    swap(&a, &b);  
}
```

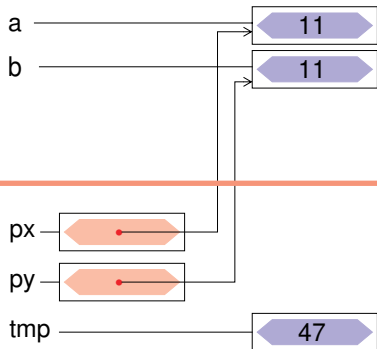
```
void swap (int *px, int *py)  
{  
    int tmp;  
  
    tmp = *px; ②  
    *px = *py; ③  
}
```



■ Beispiel (Einzelschritte)

```
void swap (int *, int *);  
int main() {  
    int a=47, b=11;  
    ...  
    swap(&a, &b);  
}
```

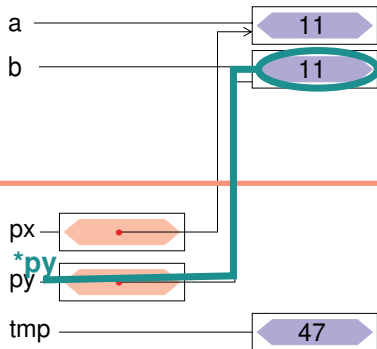
```
void swap (int *px, int *py)  
{  
    int tmp;  
  
    tmp = *px; ②  
    *px = *py; ③  
    *py = tmp; ④  
}
```



■ Beispiel (Einzelschritte)

```
void swap (int *, int *);  
int main() {  
    int a=47, b=11;  
    ...  
    swap(&a, &b);  
}
```

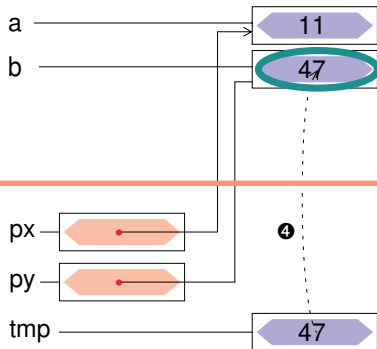
```
void swap (int *px, int *py)  
{  
    int tmp;  
  
    tmp = *px; ②  
    *px = *py; ③  
    *py = tmp; ④  
}
```



■ Beispiel (Einzelschritte)

```
void swap (int *, int *);  
int main() {  
    int a=47, b=11;  
    ...  
    swap(&a, &b);  
}
```

```
void swap (int *px, int *py)  
{  
    int tmp;  
  
    tmp = *px; ②  
    *px = *py; ③  
    *py = tmp; ④  
}
```



- **Feldvariable** := Behälter für eine Reihe von Werten desselben Typs

- Syntax (Definition): `Typ Bezeichner [IntAusdruck] ;`

- *Typ* Typ der Werte [=Java]
- *Bezeichner* Name der Feldvariablen [=Java]
- *IntAusdruck* **Konstanter** Ganzzahl-Ausdruck, definiert die Feldgröße (↪ Anzahl der Elemente). [≠Java]

Ab **C99** darf *IntAusdruck* bei **auto**-Feldern auch **variabel** (d. h. beliebig, aber fest) sein.

- Beispiele:

```
static uint8_t LEDs[8 * 2];    // constant, fixed array size

void f(int n) {
    auto char a[NUM_LEDS * 2]; // constant, fixed array size
    auto char b[n];           // C99: variable, fixed array size
}
```



- Wie andere Variablen auch, kann ein Feld bei Definition eine **initiale Wertzuweisung** erhalten

```
uint8_t LEDs[4] = { RED0, YELLOW0, GREEN0, BLUE0 };  
int prim[5]     = { 1, 2, 3, 5, 7 };
```



Feldinitialisierung

- Wie andere Variablen auch, kann ein Feld bei Definition eine **initiale Wertzuweisung** erhalten

```
uint8_t LEDs[4] = { RED0, YELLOW0, GREEN0, BLUE0 };  
int prim[5]     = { 1, 2, 3, 5, 7 };
```

- Werden zu wenig Initialisierungselemente angegeben, so werden die restlichen Elemente **mit 0 initialisiert**

```
uint8_t LEDs[4] = { RED0 }; // => { RED0, 0, 0, 0 }  
int prim[5]     = { 1, 2, 3 }; // => { 1, 2, 3, 0, 0 }
```



Feldinitialisierung

- Wie andere Variablen auch, kann ein Feld bei Definition eine **initiale Wertzuweisung** erhalten

```
uint8_t LEDs[4] = { RED0, YELLOW0, GREEN0, BLUE0 };  
int prim[5]     = { 1, 2, 3, 5, 7 };
```

- Werden zu wenig Initialisierungselemente angegeben, so werden die restlichen Elemente **mit 0 initialisiert**

```
uint8_t LEDs[4] = { RED0 }; // => { RED0, 0, 0, 0 }  
int prim[5]     = { 1, 2, 3 }; // => { 1, 2, 3, 0, 0 }
```

- Wird die explizite Dimensionierung ausgelassen, so bestimmt **die Anzahl** der Initialisierungselemente die Feldgröße

```
uint8_t LEDs[] = { RED0, YELLOW0, GREEN0, BLUE0 };  
int prim[]     = { 1, 2, 3, 5, 7 };
```



Feldzugriff

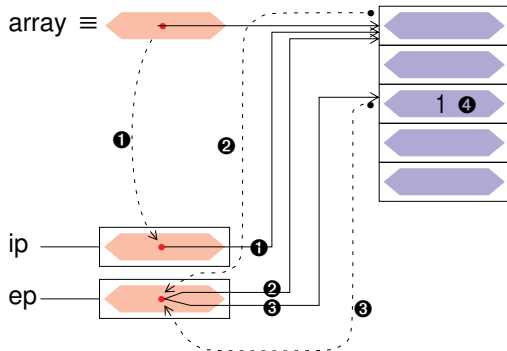
- Syntax: `Feld [IntAusdruck]` [=Java]
 - Wobei $0 \leq \text{IntAusdruck} < n$ für $n = \text{Feldgröße}$
 - **Achtung:** Feldindex wird nicht überprüft [≠Java]
 - ↪ häufige Fehlerquelle in C-Programmen
- Beispiel

```
uint8_t LEDs[] = { RED0, YELLOW0, GREEN0, BLUE0 };  
LEDs[3] = BLUE1;  
for (uint8_t i = 0; i < 4; i++) {  
    sb_led_on(LEDs[i]);  
}  
LEDs[4] = GREEN1; // UNDEFINED!!!
```



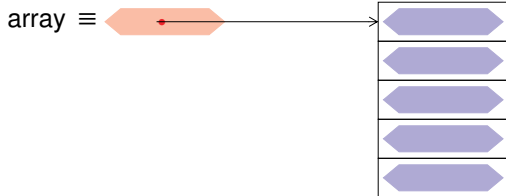
- Ein Feldbezeichner ist **syntaktisch äquivalent** zu einem konstanten Zeiger auf das erste Element des Feldes: $\text{array} \equiv \&\text{array}[0]$
 - Ein Alias – kein Behälter \rightsquigarrow Wert kann nicht verändert werden
 - Über einen so ermittelten Zeiger ist ein indirekter Feldzugriff möglich
- Beispiel (Gesamtüberblick)

```
int array[5];  
  
int *ip = array; ①  
  
int *ep;  
ep = &array[0]; ②  
  
ep = &array[2]; ③  
  
*ep = 1; ④
```



- Ein Feldbezeichner ist **syntaktisch äquivalent** zu einem konstanten Zeiger auf das erste Element des Feldes: $\text{array} \equiv \&\text{array}[0]$
 - Ein Alias – kein Behälter \rightsquigarrow Wert kann nicht verändert werden
 - Über einen so ermittelten Zeiger ist ein indirekter Feldzugriff möglich
- Beispiel (Einzelschritte)

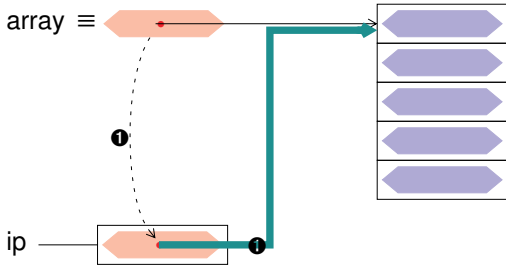
```
int array[5];
```



- Ein Feldbezeichner ist **syntaktisch äquivalent** zu einem konstanten Zeiger auf das erste Element des Feldes: `array ≡ &array[0]`
 - Ein Alias – kein Behälter \rightsquigarrow Wert kann nicht verändert werden
 - Über einen so ermittelten Zeiger ist ein indirekter Feldzugriff möglich
- Beispiel (Einzelschritte)

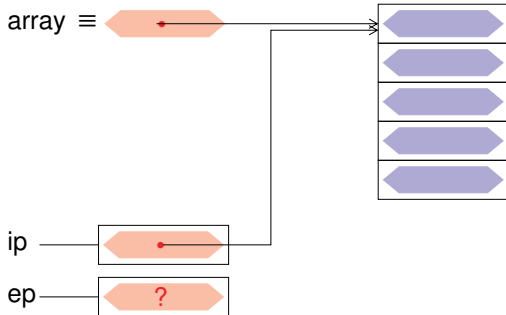
```
int array[5];
```

```
int *ip = array; ❶
```



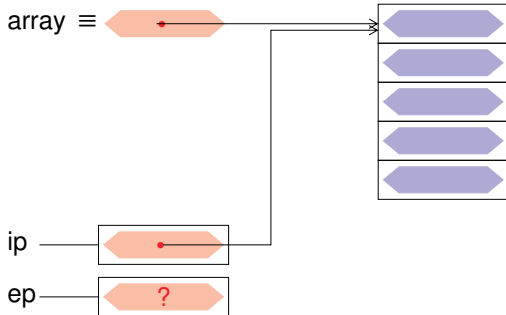
- Ein Feldbezeichner ist **syntaktisch äquivalent** zu einem konstanten Zeiger auf das erste Element des Feldes: $\text{array} \equiv \&\text{array}[0]$
 - Ein Alias – kein Behälter \rightsquigarrow Wert kann nicht verändert werden
 - Über einen so ermittelten Zeiger ist ein indirekter Feldzugriff möglich
- Beispiel (Einzelschritte)

```
int array[5];  
  
int *ip = array; ❶  
  
int *ep;
```



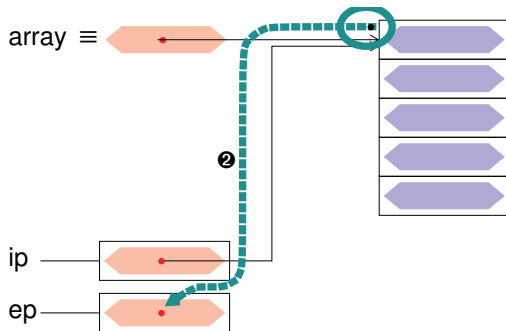
- Ein Feldbezeichner ist **syntaktisch äquivalent** zu einem konstanten Zeiger auf das erste Element des Feldes: $\text{array} \equiv \&\text{array}[0]$
 - Ein Alias – kein Behälter \rightsquigarrow Wert kann nicht verändert werden
 - Über einen so ermittelten Zeiger ist ein indirekter Feldzugriff möglich
- Beispiel (Einzelschritte)

```
int array[5];  
  
int *ip = array; ①  
  
int *ep;  
ep = &array[0]; ②
```



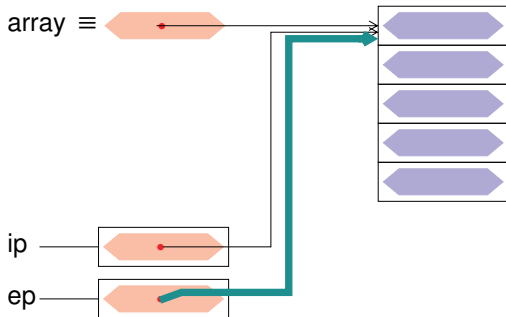
- Ein Feldbezeichner ist **syntaktisch äquivalent** zu einem konstanten Zeiger auf das erste Element des Feldes: $\text{array} \equiv \&\text{array}[0]$
 - Ein Alias – kein Behälter \rightsquigarrow Wert kann nicht verändert werden
 - Über einen so ermittelten Zeiger ist ein indirekter Feldzugriff möglich
- Beispiel (Einzelschritte)

```
int array[5];  
  
int *ip = array; ①  
  
int *ep:  
ep = &array[0]; ②
```



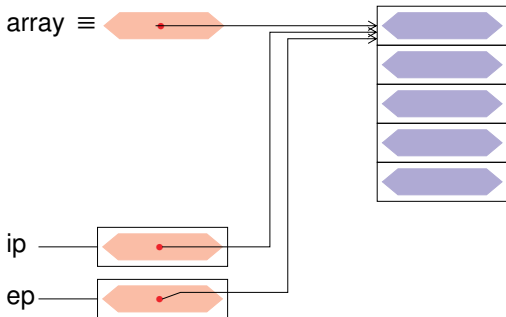
- Ein Feldbezeichner ist **syntaktisch äquivalent** zu einem konstanten Zeiger auf das erste Element des Feldes: $\text{array} \equiv \&\text{array}[0]$
 - Ein Alias – kein Behälter \rightsquigarrow Wert kann nicht verändert werden
 - Über einen so ermittelten Zeiger ist ein indirekter Feldzugriff möglich
- Beispiel (Einzelschritte)

```
int array[5];  
  
int *ip = array; ❶  
  
int *ep;  
ep = &array[0]; ❷
```



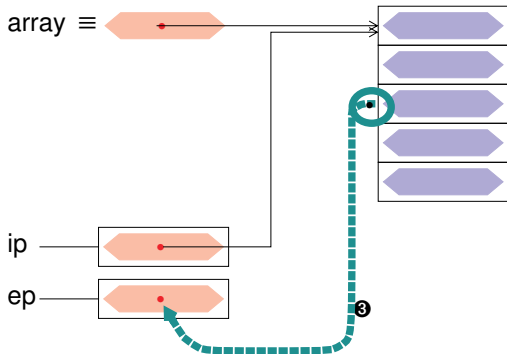
- Ein Feldbezeichner ist **syntaktisch äquivalent** zu einem konstanten Zeiger auf das erste Element des Feldes: $\text{array} \equiv \&\text{array}[0]$
 - Ein Alias – kein Behälter \rightsquigarrow Wert kann nicht verändert werden
 - Über einen so ermittelten Zeiger ist ein indirekter Feldzugriff möglich
- Beispiel (Einzelschritte)

```
int array[5];  
  
int *ip = array; ❶  
  
int *ep;  
ep = &array[0]; ❷  
  
ep = &array[2]; ❸
```



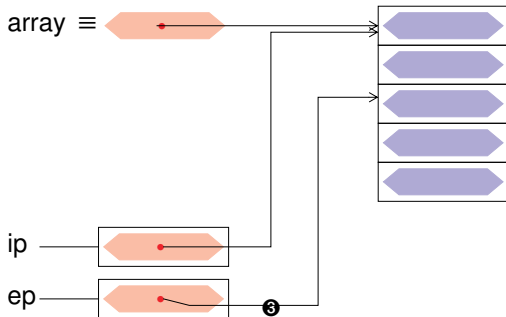
- Ein Feldbezeichner ist **syntaktisch äquivalent** zu einem konstanten Zeiger auf das erste Element des Feldes: $\text{array} \equiv \&\text{array}[0]$
 - Ein Alias – kein Behälter \rightsquigarrow Wert kann nicht verändert werden
 - Über einen so ermittelten Zeiger ist ein indirekter Feldzugriff möglich
- Beispiel (Einzelschritte)

```
int array[5];  
  
int *ip = array; ❶  
  
int *ep;  
ep = &array[0]; ❷  
  
ep = &array[2]; ❸
```



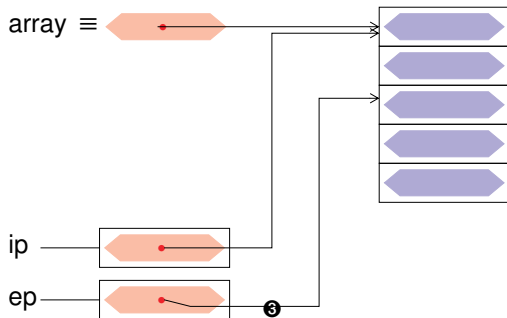
- Ein Feldbezeichner ist **syntaktisch äquivalent** zu einem konstanten Zeiger auf das erste Element des Feldes: $\text{array} \equiv \&\text{array}[0]$
 - Ein Alias – kein Behälter \rightsquigarrow Wert kann nicht verändert werden
 - Über einen so ermittelten Zeiger ist ein indirekter Feldzugriff möglich
- Beispiel (Einzelschritte)

```
int array[5];  
  
int *ip = array; ❶  
  
int *ep;  
ep = &array[0]; ❷  
  
ep = &array[2]; ❸
```



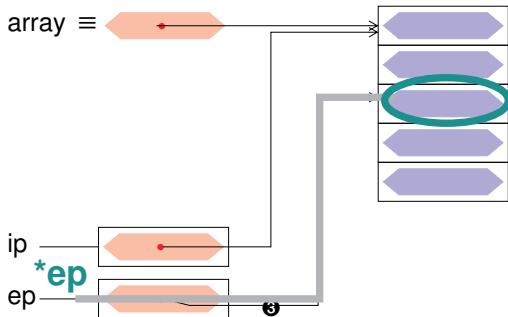
- Ein Feldbezeichner ist **syntaktisch äquivalent** zu einem konstanten Zeiger auf das erste Element des Feldes: $\text{array} \equiv \&\text{array}[0]$
 - Ein Alias – kein Behälter \rightsquigarrow Wert kann nicht verändert werden
 - Über einen so ermittelten Zeiger ist ein indirekter Feldzugriff möglich
- Beispiel (Einzelschritte)

```
int array[5];  
  
int *ip = array; ❶  
  
int *ep;  
ep = &array[0]; ❷  
  
ep = &array[2]; ❸  
  
*ep = 1; ❹
```



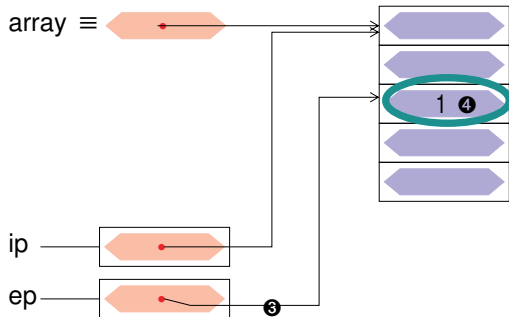
- Ein Feldbezeichner ist **syntaktisch äquivalent** zu einem konstanten Zeiger auf das erste Element des Feldes: $\text{array} \equiv \&\text{array}[0]$
 - Ein Alias – kein Behälter \rightsquigarrow Wert kann nicht verändert werden
 - Über einen so ermittelten Zeiger ist ein indirekter Feldzugriff möglich
- Beispiel (Einzelschritte)

```
int array[5];  
  
int *ip = array; ①  
  
int *ep;  
ep = &array[0]; ②  
  
ep = &array[2]; ③  
  
*ep = 1; ④
```



- Ein Feldbezeichner ist **syntaktisch äquivalent** zu einem konstanten Zeiger auf das erste Element des Feldes: $\text{array} \equiv \&\text{array}[0]$
 - Ein Alias – kein Behälter \rightsquigarrow Wert kann nicht verändert werden
 - Über einen so ermittelten Zeiger ist ein indirekter Feldzugriff möglich
- Beispiel (Einzelschritte)

```
int array[5];  
  
int *ip = array; ❶  
  
int *ep;  
ep = &array[0]; ❷  
  
ep = &array[2]; ❸  
  
*ep = 1; ❹
```



Zeiger sind Felder

- Ein Feldbezeichner ist **syntaktisch äquivalent** zu einem konstanten Zeiger auf das erste Element des Feldes: $\text{array} \equiv \&\text{array}[0]$
- Diese Beziehung gilt in beide Richtungen: $*\text{array} \equiv \text{array}[0]$
 - Ein Zeiger kann wie ein Feld verwendet werden
 - Insbesondere kann der `[]`-Operator angewandt werden ↔ 13-9
- Beispiel (vgl. ↔ 13-9)

```
uint8_t LEDs[] = { RED0, YELLOW0, GREEN0, BLUE0 };  
  
LEDs[3]      = BLUE1;  
uint8_t *p = LEDs;  
  
for (uint8_t i = 0; i < 4; i++) {  
    sb_led_on(p[i]);  
}
```

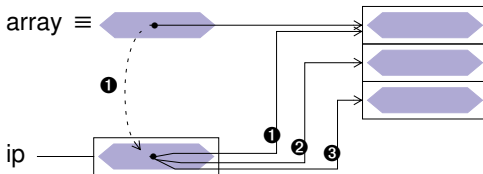


- Im Unterschied zu einem Feldbezeichner ist eine *Zeigervariable* ein Behälter \rightsquigarrow Ihr Wert ist veränderbar
- Neben einfachen Zuweisungen ist dabei auch **Arithmetik** möglich

```
int array[3];  
int *ip = array; ❶
```

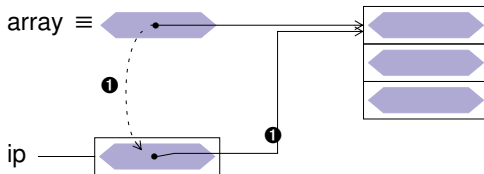
```
ip++; ❷
```

```
ip++; ❸
```



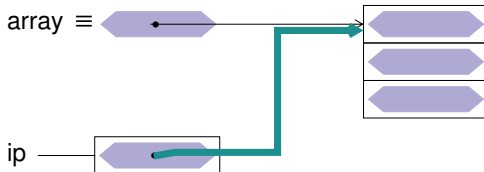
- Im Unterschied zu einem Feldbezeichner ist eine *Zeigervariable* ein Behälter \rightsquigarrow Ihr Wert ist veränderbar
- Neben einfachen Zuweisungen ist dabei auch **Arithmetik** möglich

```
int array[3];  
int *ip = array; ❶
```



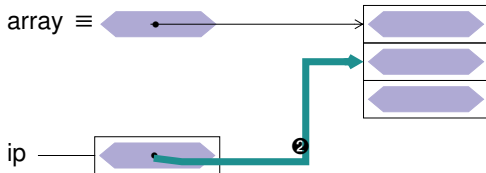
- Im Unterschied zu einem Feldbezeichner ist eine *Zeigervariable* ein Behälter \rightsquigarrow Ihr Wert ist veränderbar
- Neben einfachen Zuweisungen ist dabei auch **Arithmetik** möglich

```
int array[3];  
int *ip = array; ❶  
  
ip++; ❷
```



- Im Unterschied zu einem Feldbezeichner ist eine *Zeigervariable* ein Behälter \rightsquigarrow Ihr Wert ist veränderbar
- Neben einfachen Zuweisungen ist dabei auch **Arithmetik** möglich

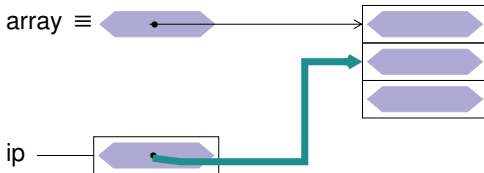
```
int array[3];  
int *ip = array; ❶  
  
ip++; ❷
```



- Im Unterschied zu einem Feldbezeichner ist eine *Zeigervariable* ein Behälter \rightsquigarrow Ihr Wert ist veränderbar
- Neben einfachen Zuweisungen ist dabei auch **Arithmetik** möglich

```
int array[3];  
int *ip = array; ①
```

```
ip++; ②  
ip++; ③
```

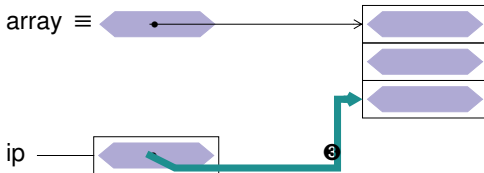


- Im Unterschied zu einem Feldbezeichner ist eine *Zeigervariable* ein Behälter \rightsquigarrow Ihr Wert ist veränderbar
- Neben einfachen Zuweisungen ist dabei auch **Arithmetik** möglich

```
int array[3];  
int *ip = array; ❶
```

```
ip++; ❷
```

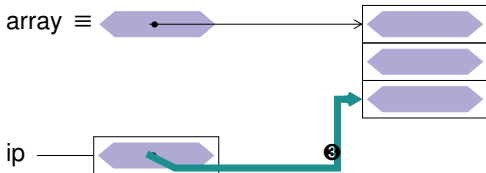
```
ip++; ❸
```



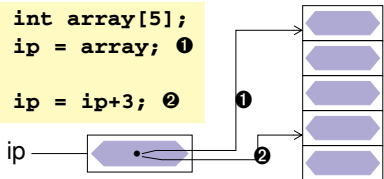
- Im Unterschied zu einem Feldbezeichner ist eine *Zeigervariable* ein Behälter \rightsquigarrow Ihr Wert ist veränderbar
- Neben einfachen Zuweisungen ist dabei auch **Arithmetik** möglich

```
int array[3];  
int *ip = array; ①
```

```
ip++; ②  
ip++; ③
```



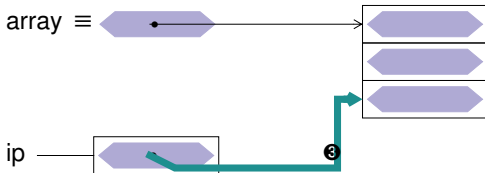
```
int array[5];  
ip = array; ①  
ip = ip+3; ②
```



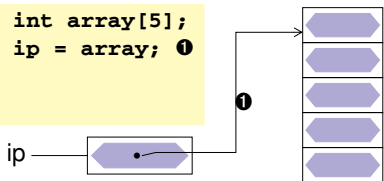
- Im Unterschied zu einem Feldbezeichner ist eine *Zeigervariable* ein Behälter \rightsquigarrow Ihr Wert ist veränderbar
- Neben einfachen Zuweisungen ist dabei auch **Arithmetik** möglich

```
int array[3];  
int *ip = array; ①
```

```
ip++; ②  
ip++; ③
```



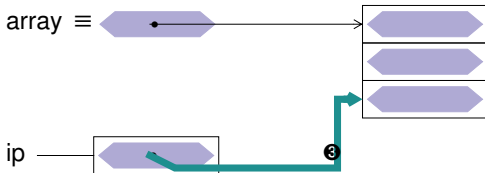
```
int array[5];  
ip = array; ①
```



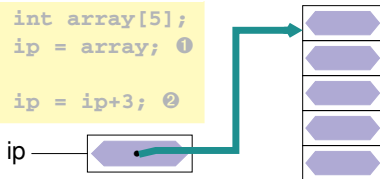
- Im Unterschied zu einem Feldbezeichner ist eine *Zeigervariable* ein Behälter \rightsquigarrow Ihr Wert ist veränderbar
- Neben einfachen Zuweisungen ist dabei auch **Arithmetik** möglich

```
int array[3];  
int *ip = array; ①
```

```
ip++; ②  
ip++; ③
```



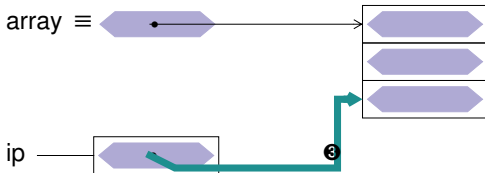
```
int array[5];  
ip = array; ①  
  
ip = ip+3; ②
```



- Im Unterschied zu einem Feldbezeichner ist eine *Zeigervariable* ein Behälter \rightsquigarrow Ihr Wert ist veränderbar
- Neben einfachen Zuweisungen ist dabei auch **Arithmetik** möglich

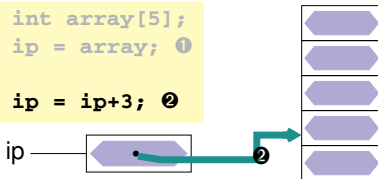
```
int array[3];  
int *ip = array; ①
```

```
ip++; ②  
ip++; ③
```



```
int array[5];  
ip = array; ①
```

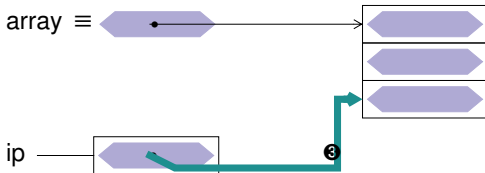
```
ip = ip+3; ②
```



- Im Unterschied zu einem Feldbezeichner ist eine *Zeigervariable* ein Behälter \rightsquigarrow Ihr Wert ist veränderbar
- Neben einfachen Zuweisungen ist dabei auch **Arithmetik** möglich

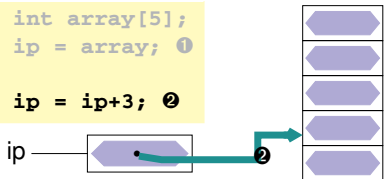
```
int array[3];  
int *ip = array; ①
```

```
ip++; ②  
ip++; ③
```



```
int array[5];  
ip = array; ①
```

```
ip = ip+3; ②
```



$(ip+3) \equiv \&ip[3]$

Bei der Zeigerarithmetik wird immer die Größe des Objekttyps mit berücksichtigt.

■ Arithmetische Operationen

- ++ Prä-/Postinkrement
↷ Verschieben auf das nächste Objekt
- Prä-/Postdekrement
↷ Verschieben auf das vorangegangene Objekt
- +, - Addition / Subtraktion eines `int`-Wertes
↷ Ergebniszeiger ist verschoben um n Objekte
 - Subtraktion zweier Zeiger
↷ Anzahl der Objekte n zwischen beiden Zeigern (Distanz)

■ Vergleichsoperationen: `<`, `<=`, `==`, `>=`, `>`, `!=`

- ↷ Zeiger lassen sich wie Ganzzahlen vergleichen und ordnen

↷ 7-3



Felder sind Zeiger sind Felder – Zusammenfassung

- In Kombination mit Zeigerarithmetik lässt sich in C **jede** Feldoperation auf eine äquivalente Zeigeroperation abbilden.
- Für `int i, array[N], *ip = array;` mit $0 \leq i < N$ gilt:

```
array    ≡ &array[0]  ≡ ip      ≡ &ip[0]
*array   ≡ array[0]   ≡ *ip     ≡ ip[0]
*(array + i) ≡ array[i] ≡ *(ip + i) ≡ ip[i]
          array++ ≠ ip++
          Fehler: array ist konstant!
```

- Umgekehrt können Zeigeroperationen auch durch Feldoperationen dargestellt werden.
Der Feldbezeichner kann aber **nicht verändert** werden.



Felder als Funktionsparameter

- Felder werden in C **immer** als Zeiger übergeben

[=Java]

↪ *Call-by-reference*

```
static uint8_t LEDs[] = { RED0, YELLOW1 };
```

```
void enlight(uint8_t *array, unsigned n) {  
    for (unsigned i = 0; i < n; i++)  
        sb_led_on(array[i]);  
}
```

```
void main() {  
    enlight(LEDs, 2);  
    uint8_t moreLEDs[] = { YELLOW0, BLUE0, BLUE1 };  
    enlight(moreLEDs, 3);  
}
```



- Informationen über die Feldgröße gehen dabei verloren!
 - Die Feldgröße muss explizit als Parameter mit übergeben werden
 - In manchen Fällen kann sie auch in der Funktion berechnet werden (z. B. bei Strings durch Suche nach dem abschließenden **NUL**-Zeichen)



Felder als Funktionsparameter (Forts.)

- Felder werden in C **immer** als Zeiger übergeben [=Java]
~> *Call-by-reference*
- Wird der Parameter als **const** deklariert, so kann die Funktion die Feldelemente **nicht verändern** ↪ Guter Stil! [≠Java]

```
void enlight(const uint8_t *array, unsigned n) {  
    ...  
}
```



Felder als Funktionsparameter (Forts.)

- Felder werden in C **immer** als Zeiger übergeben [=Java]
~> *Call-by-reference*
- Wird der Parameter als **const** deklariert, so kann die [≠Java]
Funktion die Feldelemente **nicht verändern** ↪ Guter Stil!

```
void enlight(const uint8_t *array, unsigned n) {  
    ...  
}
```

- Um anzuzeigen, dass ein Feld (und kein „Zeiger auf Variable“) erwartet wird, ist auch folgende **äquivalente Syntax** möglich:

```
void enlight(const uint8_t array[], unsigned n) {  
    ...  
}
```



- Felder werden in C **immer** als Zeiger übergeben [=Java]
~> *Call-by-reference*
- Wird der Parameter als **const** deklariert, so kann die [≠Java]
Funktion die Feldelemente **nicht verändern** ↪ Guter Stil!

```
void enlight(const uint8_t *array, unsigned n) {  
    ...  
}
```

- Um anzuzeigen, dass ein Feld (und kein „Zeiger auf Variable“) erwartet wird, ist auch folgende **äquivalente Syntax** möglich:

```
void enlight(const uint8_t array[], unsigned n) {  
    ...  
}
```

- **Achtung:** Das gilt so nur bei Deklaration eines Funktionsparameters
- Bei Variablendefinitionen hat `array[]` eine **völlig andere** Bedeutung (Feldgröße aus Initialisierungsliste ermitteln, ↪ 13-8)



- Die Funktion `int strlen(const char *)` aus der Standardbibliothek liefert die Anzahl der Zeichen im übergebenen String

```
void main() {  
    ...  
    const char *string = "hallo"; // string is array of char  
    sb_7seg_showNumber(strlen(string));  
    ...  
}
```



Dabei gilt: "hallo" \equiv \leftrightarrow 6-13

The diagram shows the string "hallo" in quotes, followed by an equivalence symbol and a memory layout. The characters 'h', 'a', 'l', 'l', 'o' are each in a separate box, with a null terminator '\0' in the final box. A blue arrow points from the string to the memory layout, and another blue arrow points from the memory layout to a box containing the range "6-13".



- Die Funktion `int strlen(const char *)` aus der Standardbibliothek liefert die Anzahl der Zeichen im übergebenen String

```
void main() {  
    ...  
    const char *string = "hallo"; // string is array of char  
    sb_7seg_showNumber(strlen(string));  
    ...  
}
```



Dabei gilt: "hallo" \equiv  \leftrightarrow 6-13

- Implementierungsvarianten

Variante 1: Feld-Syntax

```
int strlen(const char s[]) {  
    int n = 0;  
    while (s[n] != '\0')  
        n++;  
    return n;  
}
```

Variante 2: Zeiger-Syntax

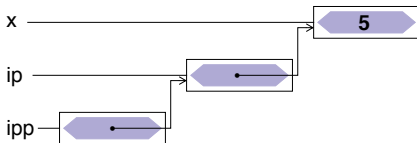
```
int strlen(const char *s) {  
    const char *end = s;  
    while (*end != '\0')  
        end++;  
    return end - s;  
}
```



Zeiger auf Zeiger

- Ein Zeiger kann auch auf eine Zeigervariable verweisen

```
int x = 5;  
int *ip = &x;  
  
int **ipp = &ip;  
/* → **ipp = 5 */
```



- Wird vor allem bei der Parameterübergabe an Funktionen benötigt
 - Zeigerparameter *call-by-reference* übergeben (z. B. `swap()`-Funktion für Zeiger)
 - Ein Feld von Zeigern übergeben



Zeiger auf Funktionen

- Ein Zeiger kann auch auf eine Funktion verweisen
 - Damit lassen sich Funktionen an Funktionen übergeben
 - ↳ Funktionen höherer Ordnung
- Beispiel

```
// invokes job() every second
void doPeriodically(void (*job)(void)) {
    while (1) {
        job();           // invoke job
        for (volatile uint16_t i = 0; i < 0xffff; i++)
            ;           // wait a second
    }
}

void blink(void) {
    sb_led_toggle(RED0);
}

void main() {
    doPeriodically(blink); // pass blink() as parameter
}
```



- Syntax (Definition): `Typ (*Bezeichner)(FormaleParamopt);`
(sehr ähnlich zur Syntax von Funktionsdeklarationen) ↔ 9-3
 - *Typ* Rückgabotyp der **Funktionen**, auf die dieser Zeiger verweisen kann
 - *Bezeichner* Name des **Funktionszeigers**
 - *FormaleParam_{opt}* Formale Parameter der **Funktionen**, auf die dieser Zeiger verweisen kann: Typ_1, \dots, Typ_n
- Ein Funktionszeiger wird genau wie eine Funktion verwendet
 - Aufruf mit `Bezeichner(TatParam)` ↔ 9-4
 - Adress- (&) und Verweisoperator (*) werden nicht benötigt ↔ 13-4
 - Ein Funktionsbezeichner ist ein konstanter Funktionszeiger

```
void blink(uint8_t which) { sb_led_toggle(which); }
```

```
void main() {  
    void (*myfun)(uint8_t); // myfun is pointer to function  
    myfun = blink;         // blink is constant pointer to function  
    myfun(RED0);           // invoke blink() via function pointer  
    blink(RED0);           // invoke blink()  
}
```



- Funktionszeiger werden oft für Rückruffunktionen (*Callbacks*) zur Zustellung asynchroner Ereignisse verwendet (→ „Listener“ in Java)

```
// Example: asynchronous button events with libspicboard
#include <avr/interrupt.h>           // for sei()
#include <7seg.h>                   // for sb_7seg_showNumber()
#include <button.h>                 // for button stuff

// callback handler for button events (invoked on interrupt level)
void onButton(BUTTON b, BUTTONEVENT e) {
    static int8_t count = 1;
    sb_7seg_showNumber(count++);    // show no of button presses
    if (count > 99) count = 1;     // reset at 100
}

void main() {
    sb_button_registerCallback(     // register callback
        BUTTON0, BUTTONEVENT_PRESSED, // for this button and events
        onButton                    // invoke this function
    );
    sei();                          // enable interrupts (necessary!)
    while (1) {}                    // wait forever
}
```



- Ein Zeiger verweist auf eine Variable im Speicher
 - Möglichkeit des **indirekten** Zugriffs auf den Wert
 - Grundlage für die Implementierung von *call-by-reference* in C
 - Grundlage für die Implementierung von Feldern
 - Wichtiges Element der **Maschinennähe** von C
 - **Häufigste Fehlerursache in C-Programmen**
- Die syntaktischen Möglichkeiten sind vielfältig (und verwirrend)
 - Typmodifizierer *, Adressoperator &, Verweisoperator *
 - Zeigerarithmetik mit +, -, ++ und --
 - syntaktische Äquivalenz zu Feldern ([] Operator)
- Zeiger können auch auf Funktionen verweisen
 - Übergeben von Funktionen an Funktionen
 - Prinzip der Rückruffunktion

