

# Aufgabe 1 – Entwicklung einer Virtuellen Maschine

Dr.-Ing. Volkmar Sieh

Department Informatik 4  
Verteilte Systeme und Betriebssysteme  
Friedrich-Alexander-Universität Erlangen-Nürnberg

WS 2022/2023

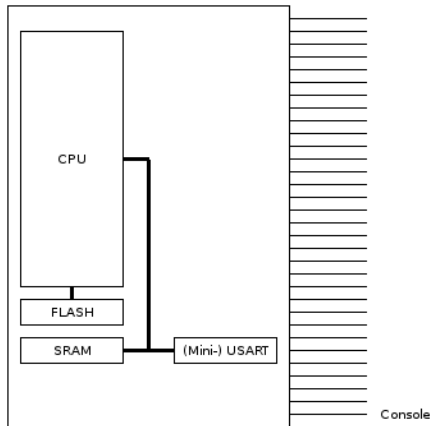


Entwickelt werden soll ein virtuelles (vereinfachtes) SPiC-Board mit ATmega32-Mikrokontroller.



# SPiC-Board – Aufbau (vereinfacht)

## Aufgabe 1:



1. Aufgabe:
  - vereinfachte ATmega32-CPU
  - ATmega32-FLASH
  - ATmega32-SRAM
  - simple Version eines ATmega32-USARTs (für Debug-Ausgabe)
2. Aufgabe: ...



- FLASH: Es soll der CPU möglich sein, aus dem FLASH Code zu lesen. Der Code soll beim Start der VM aus einer externen Datei eingelesen werden.
- SRAM: Die CPU soll Daten in das SRAM schreiben und von dort wieder lesen können. Beim Start der VM soll der Inhalt ausgenullt werden.
- (Mini-) USART: Schreibt die CPU auf I/O-Adresse UDR (0x0c), soll der 8-Bit-Wert als ASCII-Zeichen auf die Console, in der die VM gestartet wurde, geschrieben werden.
- CPU: Die CPU soll den im FLASH abgelegten Code ausführen. Sie soll bei Adresse 0x000 beim Start der VM beginnen. Alle Register sind vorher auf „0“ zu setzen. Die CPU soll in der Lage sein, folgende Testprogramme korrekt auszuführen:
  - simple
  - calc
  - jump

