

Betriebssysteme (BS)

VL 3 – Unterbrechungen, Hardware

Volkmar Sieh / Daniel Lohmann

Lehrstuhl für Informatik 4
Verteilte Systeme und Betriebssysteme

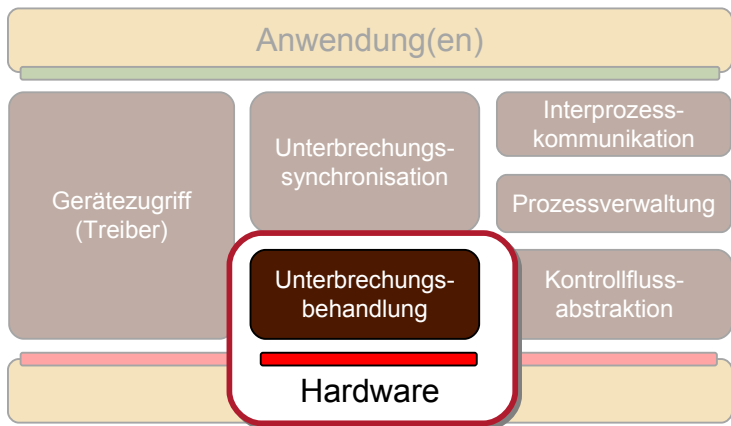
Friedrich-Alexander-Universität
Erlangen Nürnberg

WS 23 – 8. November 2023

<https://sys.cs.fau.de/lehre/ws23/bs>



Überblick: Einordnung dieser VL



Betriebssystementwicklung



Agenda

Einordnung
Grundlagen
Hardware-Architekturen
Zusammenfassung



Agenda

Einordnung

Grundlagen

Hardware-Architekturen

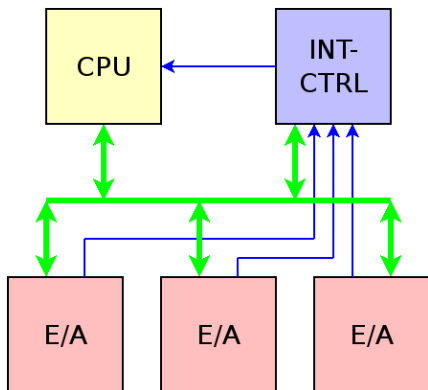
Zusammenfassung



Ein Blick zurück in die Historie von Betriebssystemen...

- Überlappte Ein-/Ausgabe:
 - Eingaben: Verschwendung von anderweitig nutzbaren Prozessorzyklen bei (oft nicht vorhersagbar langem) *aktivem Warten*
 - Ausgaben: selbständiges Agieren der E/A-Geräte (z.B. durch *DMA*) entlastet die CPU
- Timesharing Betrieb:
 - Zeitgeber-Unterbrechungen geben dem Betriebssystem die Möglichkeit
 - zur *Verdrängung von Prozessen*
 - Aktivitäten zeitgesteuert zu starten





Interrupt-Controller ist im einfachsten Fall ein „Oder“-Gatter...

Einordnung

Grundlagen

Priorisierung

Verlust von IRQs

Behandlungsroutine

Zustandssicherung

Multiprozessorsysteme

Gefahren

Hardware-Architekturen

Zusammenfassung



■ **Problem:**

- Mehrere Unterbrechungsanforderungen können gleichzeitig signalisiert werden. Welche ist wichtiger?
- Während die CPU auf die wichtigste Anforderung reagiert, können weitere Anforderungen signalisiert werden.



■ **Problem:**

- Mehrere Unterbrechungsanforderungen können gleichzeitig signalisiert werden. Welche ist wichtiger?
- Während die CPU auf die wichtigste Anforderung reagiert, können weitere Anforderungen signalisiert werden.

■ **Lösung:** ein **Priorisierungsmechanismus** ...

- **in Software:** die CPU hat nur einen IRQ (*interrupt request*) Eingang und fragt die Geräte in bestimmter Reihenfolge ab
- **in Hardware:** eine Priorisierungsschaltung ordnet Geräten eine Priorität zu und leitet immer nur die dringendste Anforderung zur Behandlung weiter
- **mit festen Prioritäten:** jedem Gerät wird statisch eine Priorität zugeordnet
- **mit variablen Prioritäten:** Prioritäten sind dynamisch änderbar oder wechseln zum Beispiel zyklisch



■ **Problem:**

- während der Behandlung oder Sperrung von Unterbrechungen, kann die CPU keine neuen Unterbrechungen behandeln
- die Speicherkapazität für Unterbrechungsanforderungen ist endlich.
 - i.d.R. ein Bit pro Unterbrechungseingang



■ Problem:

- während der Behandlung oder Sperrung von Unterbrechungen, kann die CPU keine neuen Unterbrechungen behandeln
- die Speicherkapazität für Unterbrechungsanforderungen ist endlich.
 - i.d.R. ein Bit pro Unterbrechungseingang

■ Lösung: in Software

- die Unterbrechungsbehandlungsroutine sollte möglichst kurz sein (zeitlich!), um die Wahrscheinlichkeit von Verlusten zu minimieren
- Unterbrechungen sollten nicht unnötig lange gesperrt werden
- jeder Gerätetreiber sollte davon ausgehen, dass **eine** Unterbrechung **mehr als eine** abgeschlossene E/A Operation anzeigen kann



■ **Problem:**

- die Software soll mit möglichst wenig Aufwand herausfinden können, welches Gerät die Unterbrechung ausgelöst hat
 - eine sequentielle Abfrage der Geräte kostet nicht nur Zeit, sondern verändert die Zustände von E/A Bussen und unbeteiligten Geräten



■ Problem:

- die Software soll mit möglichst wenig Aufwand herausfinden können, welches Gerät die Unterbrechung ausgelöst hat
 - eine sequentielle Abfrage der Geräte kostet nicht nur Zeit, sondern verändert die Zustände von E/A Bussen und unbeteiligten Geräten

■ Lösung:

- jeder Unterbrechung wird eine Nummer zugeordnet, die als Index in eine Vektortabelle verwendet wird
 - die Vektornummer hat nicht zwangsläufig etwas mit der Priorität zu tun
 - es kommt in der Praxis leider vor, dass Geräte sich eine Vektornummer teilen müssen (*interrupt sharing*)
- der Aufbau der Vektortabelle variiert je nach Prozessortyp
 - meist enthält sie Zeiger auf Funktionen
 - seltener sind die Einträge selbst bereits Instruktionen



■ **Problem:**

- nach der Ausführung der Behandlungsroutine soll zum normalen Kontext zurückgekehrt werden können
- die Behandlung soll quasi unbemerkt ablaufen (*transparency*)



■ Problem:

- nach der Ausführung der Behandlungsroutine soll zum normalen Kontext zurückgekehrt werden können
- die Behandlung soll quasi unbemerkt ablaufen (*transparency*)

■ Lösung:

- Zustandssicherung durch Hardware
 - nur das Notwendigste: z.B. Rücksprungadresse u. Prozessorstatuswort
 - Wiederherstellung durch speziellen Befehl, z.B. iret, rte, ...
- Zustandssicherung durch Software
 - da Unterbrechungen jederzeit auftreten können, muss auch die Behandlungsroutine Zustände sichern und wiederherstellen



■ **Problem:**

- um auf sehr wichtige Ereignisse schnell reagieren zu können, soll auch eine Unterbrechungsbehandlung unterbrechbar sein
- eine unbegrenzte Schachtelungstiefe muss aber vermieden werden



■ **Problem:**

- um auf sehr wichtige Ereignisse schnell reagieren zu können, soll auch eine Unterbrechungsbehandlung unterbrechbar sein
- eine unbegrenzte Schachtelungstiefe muss aber vermieden werden

■ **Lösung:**

- die CPU erlaubt immer nur Unterbrechungen mit höherer Priorität
- die aktuelle Priorität wird im Prozessorstatuswort gespeichert
- die vorherige Priorität wird auf einem Stapel abgelegt



Interrupt-Ablauf

HW: E/A-Gerät signalisiert Interrupt an Interrupt-Controller

HW: Interrupt-Controller signalisiert Interrupt an CPU

HW: CPU sichert einige Register (PC, IE, ...)

HW: CPU disabled Interrupt-Eingang (IE = 0)

HW: CPU holt sich von Interrupt-Controller IRQ-Nummer

HW: CPU lädt Vektor aus Interrupt-Vektor-Tabelle in PC

SW: Interrupt-Handler sichert weitere Register

SW: Interrupt-Handler behandelt Interrupt

SW: Interrupt-Handler restauriert Register

SW: Interrupt-Handler ruft `iret` auf

HW: CPU restauriert PC, IE, ...

Rücksprung in das unterbrochene Haupt-Programm,
Interrupt-Eingang wieder enabled



■ **Problem:**

- Unterbrechungen können immer nur von einer CPU behandelt werden. Aber welche?
- es gibt eine weitere Kategorie von Unterbrechungen: die Interprozessor-Unterbrechungen

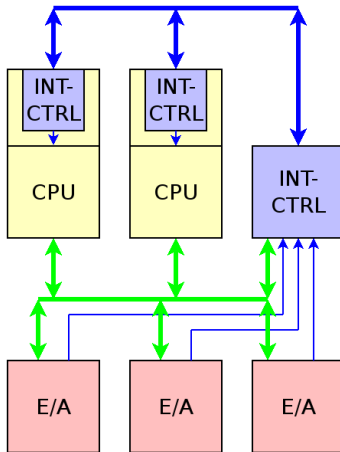
■ **Lösung:** die Hardware zur Unterbrechungsbehandlung auf Multiprozessorsystemen muss komplexer ausgelegt sein. Es gibt viele Entwurfsvarianten ...

- feste Zuordnung
- zufällige Zuordnung
- programmierbare Zuordnung
- Zuordnung unter Berücksichtigung der Prozessorlast

... und Kombinationen davon.



Interrupt-Hardware (SMP)



Interrupt-Controller sind selbständige, konfigurierbare Einheiten...



Gefahr: „unechte Unterbrechungen“

(„*spurious interrupts*“)

- **Problem:** ein technischer Mechanismus zur Unterbrechungsbehandlung birgt die Gefahr von fehlerhaften Unterbrechungsanforderungen, z.B. durch ...
 - Hardwarefehler
 - fehlerhaft programmierte Geräte
- **Lösung:**
 - Hardware- und Softwarefehler vermeiden 😊
 - Betriebssystem „defensiv“ programmieren
 - mit unechten Unterbrechungen rechnen



(„*interrupt storms*“)

■ **Problem:**

- hochfrequente Unterbrechungsanforderungen können einen Rechner lahm legen
- es handelt sich entweder um unechte Unterbrechungen oder der Rechner ist mit der E/A Last überfordert
- kann leicht mit Seitenflattern (*thrashing*) verwechselt werden

■ **Lösung:** durch das Betriebssystem

- Unterbrechungstürme erkennen
- das verursachende Gerät deaktivieren



Agenda

Einordnung

Grundlagen

Hardware-Architekturen

Motorola/Freescale 68k

Intel x86

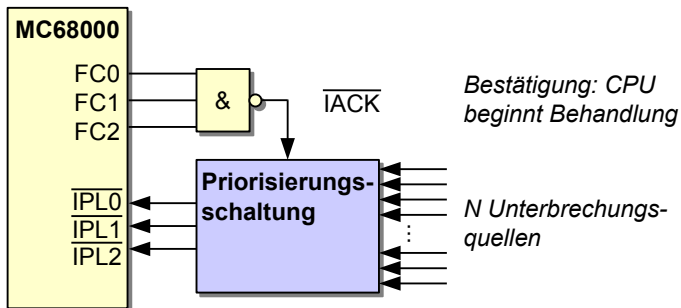
Zusammenfassung



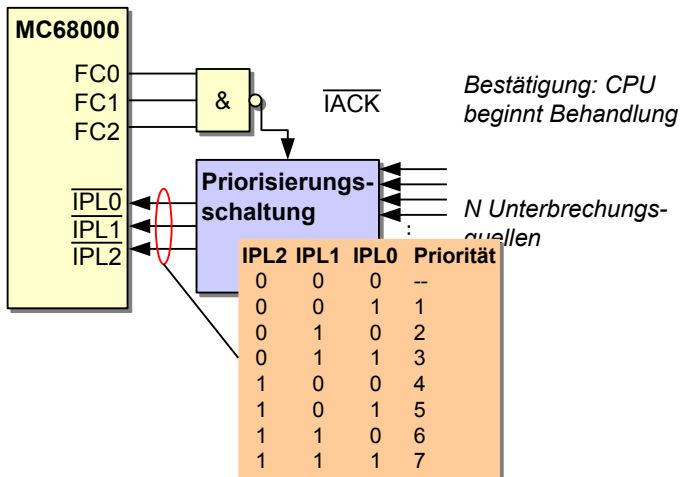
Unterbrechungen beim MC68000



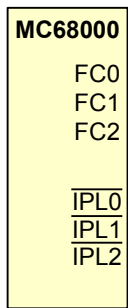
Unterbrechungen beim MC68000



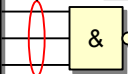
Unterbrechungen beim MC68000



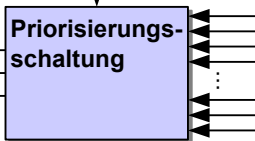
Unterbrechungen



FC2	FC1	FC0	Zyklustyp
0	0	0	reserviert
0	0	1	Anwender-Daten
0	1	0	Anwender-Programm
0	1	1	reserviert
1	0	0	reserviert
1	0	1	Supervisor-Daten
1	1	0	Supervisor-Programm
1	1	1	Interrupt aufgetreten



*Bestätigung: CPU
beginnt Behandlung*

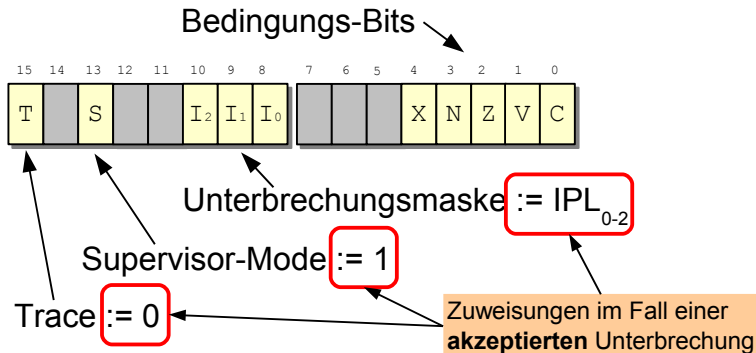


*N Unterbrechungs-
quellen*



Das Statusregister (SR) des MC68000

- enthält u.A. die aktuelle Unterbrechungsmaske
 - bei einer Unterbrechung wird geprüft, ob $IPL_{0-2} > I_{0-2}$ ist. Wenn nein, wird der Anforderung (noch) nicht stattgegeben.
 - eine Unterbrechung mit $IPL_{0-2} = 7$ wird aber immer bearbeitet (NMI)



Vektortabelle des MC68000

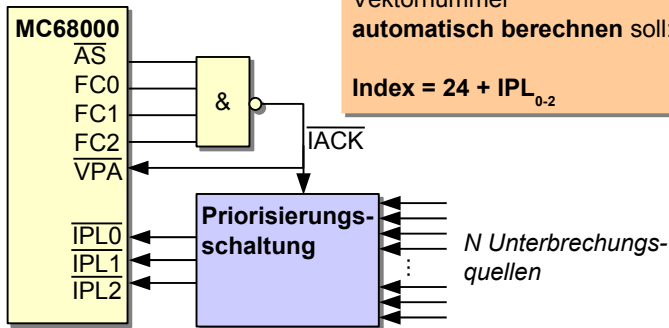
Index	Adresse	Bedeutung
0	0x000	Reset: Supervisor-Stapelzeiger
1	0x004	Reset: PC
2	0x008	Busfehler
3	0x00c	Adressfehler
4	0x010	Illegaler Befehl
5	0x014	Division durch Null
...		
24	0x060	unechte Unterbrechung
25	0x064	autovektorielle Unterbrechung, Ebene 1
26	0x068	autovektorielle Unterbrechung, Ebene 2
...		
30	0x078	autovektorielle Unterbrechung, Ebene 6
31	0x07c	autovektorielle Unterbrechung, Ebene 7 (NMI)
32-47	0x080	TRAP-Befehlsvektoren
48-63	0x0c0	reserviert
64-255	0x100	Anwender-Unterbrechungsvektoren



Autovektorielle Unterbrechungen

über **VPA** signalisiert die externe Schaltung, dass die CPU die Vektornummer **automatisch berechnen** soll:

$$\text{Index} = 24 + \text{IPL}_{0-2}$$



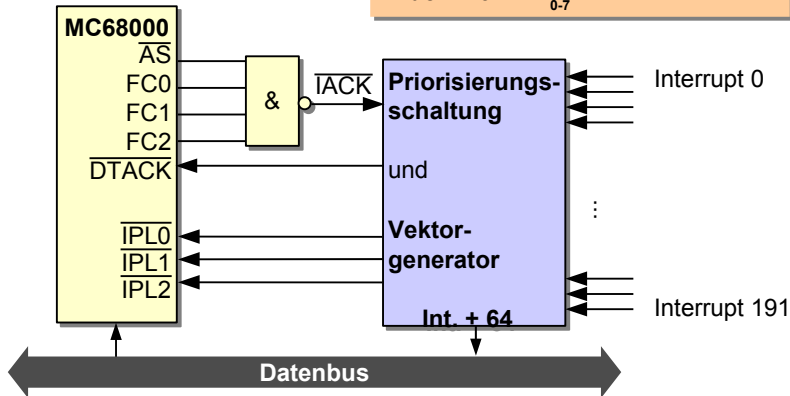
Problem: Es stehen nur 6 Vektoren für Geräte bereit. Bei mehr Geräten ist „sharing“ nicht zu vermeiden.



Nicht-autovektorielle Unterbrechungen

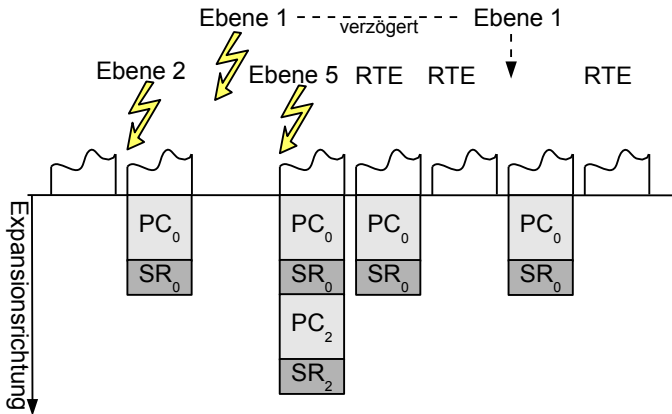
über **DTACK** signalisiert die externe Schaltung, dass die CPU die Vektornummer **über den Datenbus lesen soll**.

$$\text{Index} = 64 + D_{0-7}$$



Zustandssicherung beim MC68000

- der vorherige SR Inhalt und der PC werden bei einer Unterbrechung auf dem Supervisor-Stapel gesichert
- der RTE Befehl macht den Vorgang rückgängig



MC68000 - Zusammenfassung

- 6 Prioritätsebenen für Hardware-Unterbrechungen + NMI
 - Unterbrechungsebene 1-6, NMI Ebene 7
 - „Maskierung“ über I_{0-2} im Statusregister möglich
- nur Unterbrechungen höherer Priorität und der NMI können eine laufende Behandlung unterbrechen
 - Statusregister wird automatisch angepasst
- automatische Zustandssicherung auf dem *Supervisor*-Stapel, geschachtelte Behandlung möglich.
- die Vektornummernerzeugung erfolgt entweder ...
 - autovektoriell: Index = Priorität + 24
 - nicht-autovektoriell (durch externe Hardware): Index = 64 ... 255
- keine Multiprozessorunterstützung



Unterbrechungen bei x86 CPUs



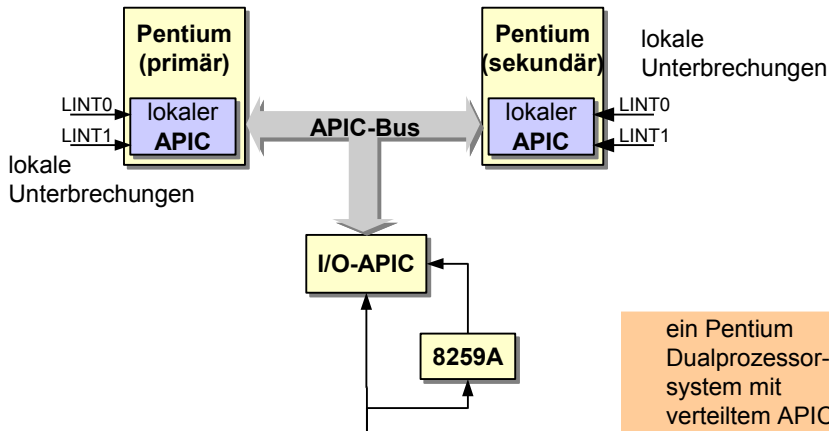
Unterbrechungen bei x86 CPUs

- bis einschließlich i486 hatten x86 CPUs nur einen IRQ und einen NMI Eingang
- externe Hardware sorgte für die Priorisierung und Vektornummerngenerierung
 - durch einen Chip namens **PIC 8259A**
 - 8 Interrupt-Eingänge
 - 15 Eingänge bei Kaskadierung von zwei PICs
 - keine Multiprozessorunterstützung
- heutige x86 CPUs enthalten den weit leistungsfähigeren **„Advanced Programmable Interrupt Controller“ (APIC)**
 - notwendig für **Multiprozessorsysteme**
 - inzwischen aber auch in allen Einprozessorsystemen aktiv
 - natürlich gibt es den PIC 8259A noch immer 😊



Die APIC Architektur

- ein APIC *Interrupt*-System besteht aus lokalen APICs auf jeder CPU und einem I/O APIC



ein Pentium
Dualprozessor-
system mit
verteiltm APIC
Interrupt-System

Unterbrechungsanforderungen

Der I/O APIC

- heute typischerweise in der *Southbridge* von PC Chipsätzen integriert
- normalerweise 24 *Interrupt*-Eingänge
 - zyklische Abfrage (Round-Robin Priorisierung)
- für jeden Eingang gibt es einen 64 Bit Eintrag in der ***Interrupt Redirection Table***
 - beschreibt das Unterbrechungssignal
 - dient der Generierung der APIC-Bus Nachricht



Der I/O APIC

Aufbau (Bits) eines Eintrags in der *Interrupt Redirection Table*

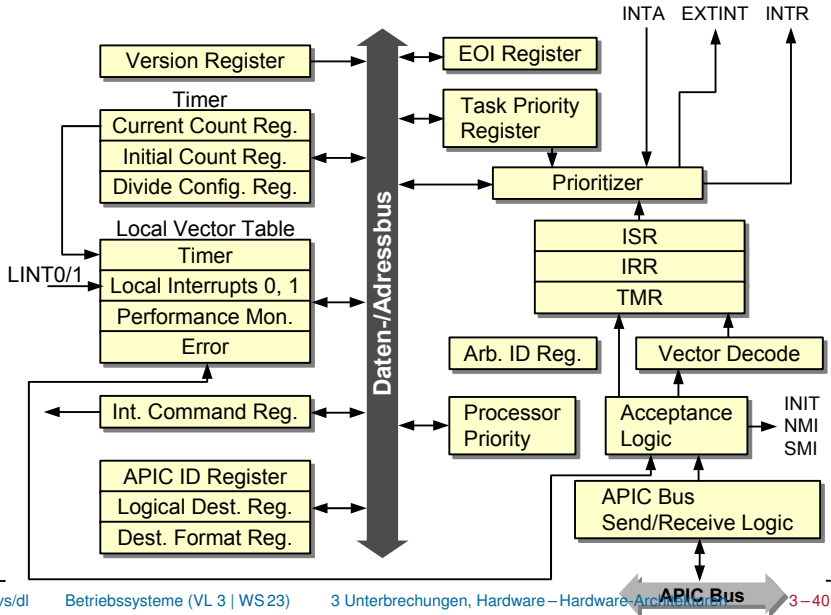
63:56	Destination Field je nach Bit 11:	– R/W. 8 Bit Zieladresse. APIC ID der CPU (<i>Physical Mode</i>) oder CPU Gruppe (<i>Logical Mode</i>)
55:17	<reserviert>	
16	Interrupt-Mask	– R/W. Unterbrechungssperre.
15	Trigger Mode	– R/W. <i>Edge-</i> oder <i>Level-Triggered</i>
14	Remote IRR	– RO. Art der erhaltenen Bestätigung
13	Interrupt Pin Polarity	– R/W. Signalpolarität
12	Delivery Status	– RO. Interrupt-Nachricht unterwegs?
11	Destination Mode	– R/W. <i>Logical Mode</i> oder <i>Physical Mode</i>
10:8	Delivery Mode	– R/W. Wirkung bei Ziel-APIC
	000 – <i>Fixed</i> :	Signal an alle Zielprozessoren ausliefern
	001 – <i>Lowest Priority</i> :	Liefern an CPU mit aktuell niedrigster Prio.
	010 – <i>SMI</i> :	<i>System Management Interrupt</i>
	100 – <i>NMI</i> :	<i>Non-Maskable Interrupt</i>
	101 – <i>INIT</i> :	Ziel-CPU's initialisieren (Reset)
	111 – <i>ExtINT</i> :	Antwort an PIC 8259A
7:0	Interrupt Vector	– R/W. 8 Bit Vektornummer (16 – 254)

Local APICs

- empfangen Unterbrechungsanforderungen vom APIC Bus
- führen die Auswahl und Priorisierung durch
- können zwei lokale Unterbrechungen direkt verarbeiten
- enthalten weitere Funktionseinheiten
 - Eingebauten *Timer, Performance Counter*
 - *Command-Register*
 - um selber APIC-Nachrichten zu verschicken
 - insbesondere Inter-Prozessor-Interrupt (IPI)
- programmierbar über 32 Bit Register ab 0xfee00000
 - memory mapped (ohne externe Buszyklen)
 - jede CPU programmiert „ihren“ *Local APIC*



Local APICs - Register



APIC Architektur - Zusammenfassung

- flexible Verteilung an CPUs im x86 Multiprozessorsystem
 - fest, Gruppen, an die CPU mit der geringsten Priorität
 - Liegen mehrere IRQs an, so wird nach Vektornummer priorisiert
- Vektornummer 16-254 können frei zugeordnet werden
 - sollte (an sich) reichen, um „sharing“ zu vermeiden
- *Local* APIC erwartet explizites EOI
 - dafür muss die Software sorgen
- Mit APIC unterstützt x86 prinzipiell auch Prioritätsebenen
 - Systemsoftware muss jedoch entsprechend agieren (Unterbrechungen freigeben, evtl. *Task-Priority-Register* verwenden)



Agenda

Einordnung
Grundlagen
Hardware-Architekturen
Zusammenfassung



Zusammenfassung und Ausblick

- Unterbrechungsbehandlungshardware befasst sich mit ...
 - Priorisierung
 - Zuordnung und Ausführung einer Behandlungsroutine
 - Zustandssicherung und geschachtelter Ausführung
- moderne Unterbrechungsbehandlungshardware kann ...
 - Unterbrechungsvektoren frei zuordnen
 - „*sharing*“ von Unterbrechungsvektoren vermeiden
 - Unterbrechungen im Multiprozessorsystem flexibel zuordnen
- das Betriebssystem muss ...
 - Probleme wie „*spurious interrupts*“ und „*interrupt storms*“ einkalkulieren.
 - das eingetretene Ereignis aus der Behandlungsroutine an die höheren Ebenen und letztendlich zum Anwendungsprozess weiterleiten.

