

Betriebssysteme (BS)

VL 10 – Architekturen

Volkmar Sieh / Daniel Lohmann

Lehrstuhl für Informatik 4
Verteilte Systeme und Betriebssysteme

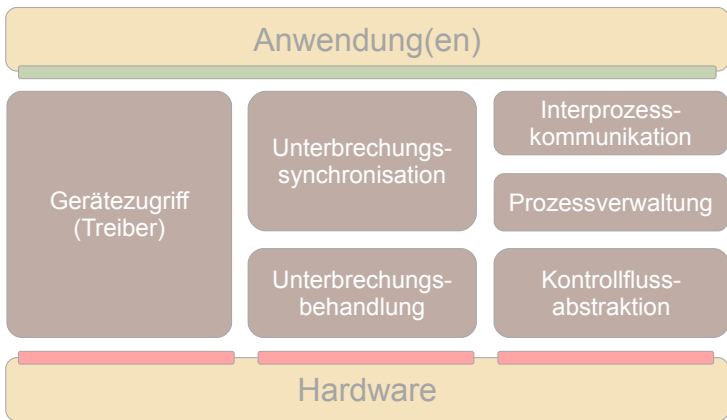
Friedrich-Alexander-Universität
Erlangen Nürnberg

WS 24 – 9. Januar 2025

<https://sys.cs.fau.de/lehre/ws24/bs>



Überblick: Einordnung dieser VL



Betriebssystementwicklung



Agenda

Einführung
Geschichte, Mode und Trend
Zusammenfassung
Referenzen



Einführung

Bewertungskriterien für Betriebssysteme

Paradigmen der Betriebssystementwicklung

Geschichte, Mode und Trend

Zusammenfassung

Referenzen



- Anwendungsorientierte Kriterien
 - **Portabilität**
 - *Wie unabhängig ist man von der Hardware?*
 - **Erweiterbarkeit**
 - *Wie leicht lässt sich das System erweitern (z. B. um neue Gerätetreiber)?*
 - **Robustheit**
 - *Wie stark wirken sich Fehler in Einzelteilen auf das Gesamtsystem aus?*
 - **Leistung**
 - *Wie gut ist die Hardware durch die Anwendung auslastbar?*
- Technische Kriterien (Architektureigenschaften)
 - **Isolationsmechanismus**
 - *Wie werden Anwendungen / BS-Komponenten isoliert?*
 - **Interaktionsmechanismus**
 - *Wie kommunizieren Anwendungen / BS-Komponenten miteinander?*
 - **Unterbrechungsmechanismus**
 - *Wie werden Unterbrechungen zugestellt und bearbeitet?*



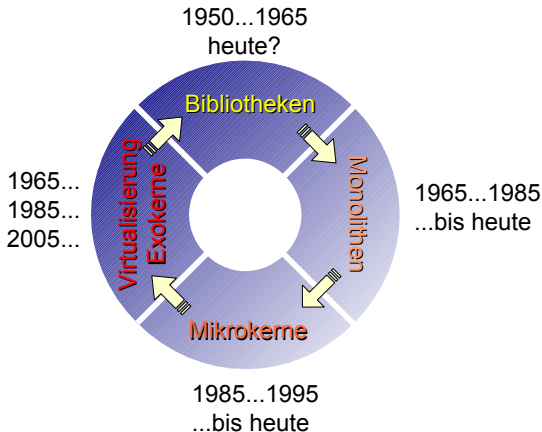
Paradigmen der Betriebssystementwicklung

Definition: Paradigma

Das Wort **Paradigma** [...] bedeutet „*Beispiel*“, „*Vorbild*“, „*Muster*“ oder „*Abgrenzung*“, „*Vorurteil*“, in allgemeinerer Form auch „**Weltsicht**“ oder „**Weltanschauung**“. [Wikipedia]



Paradigmen der Betriebssystementwicklung



Einführung

Geschichte, Mode und Trend

Bibliotheks-Betriebssysteme

Monolithen

Mikrokerne

Exokerne und Virtualisierung

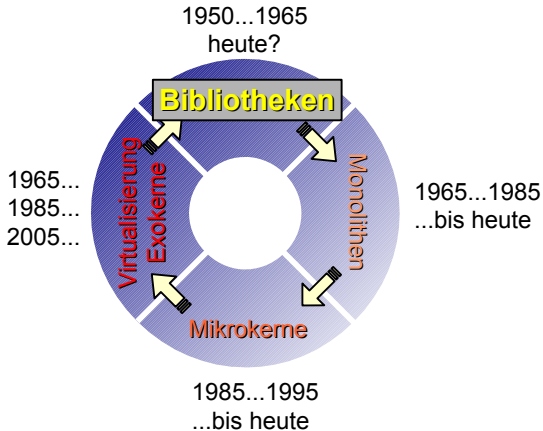
Zusammenfassung

Referenzen



Überblick: Paradigmen

Funktionsbibliotheken als einfache Infrastrukturen



- Erste Rechnersysteme besaßen keinerlei Systemsoftware
 - Jedes Programm musste die gesamte Hardware selbst ansteuern
 - Systeme liefen Operator-gesteuert im Stapelbetrieb
 - single tasking, Lochkarten
 - Peripherie war vergleichsweise einfach
 - Seriell angesteuerter Lochkartenleser und -schreiber, Drucker, Bandlaufwerk
- Code zur Geräteansteuerung wurde in jedem Anwendungsprogramm repliziert
 - Die Folge war eine massive Verschwendung von
 - Entwicklungszeit (teuer!)
 - Übersetzungszeit (sehr teuer!)
 - Speicherplatz (teuer!)
 - außerdem eine hohe Fehleranfälligkeit

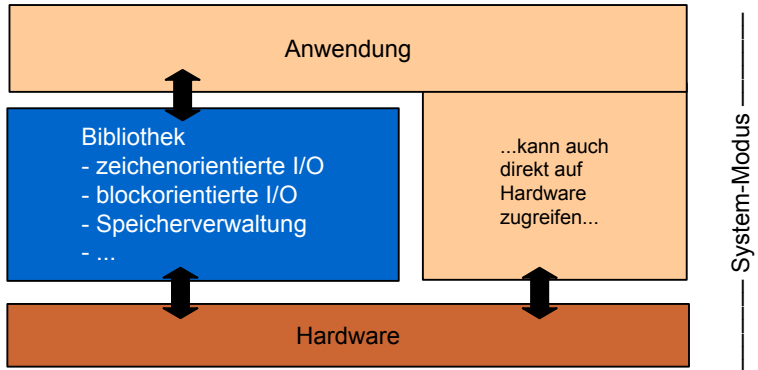


■ **Logische Folge:** Bibliotheks-Betriebssysteme

- Zusammenfassung von häufig benutzten Funktionen zur Ansteuerung von Geräten in **Software-Bibliotheken** (*Libraries*)
 - Systemfunktionen als „normale“ Subroutinen
- Funktionen der Bibliothek waren dokumentiert und getestet
 - verringerte Entwicklungszeit (von Anwendungen)
 - verringerte Übersetzungszeit (von Anwendungen)
- Bibliotheken konnten resident im Speicher des Rechners bleiben
 - verringerter Speicherbedarf (der Anwendungen)
 - verringerte Ladezeit (der Anwendungen)
- Fehler konnten von Experten zentral behoben werden
 - verbesserte Zuverlässigkeit



Architektur: Bibliotheks-Betriebssysteme



- Anwendungsorientierte Kriterien
 - **Portabilität** gering
 - keine Standards, eigene Bibliotheken für jede Architektur
 - **Erweiterbarkeit** mäßig
 - theoretisch gut, in der Praxis oft „Spaghetti-Code“
 - **Robustheit** sehr hoch
 - *single tasking*, Kosten für Programmwechsel sehr hoch
 - **Leistung** sehr hoch
 - direktes Operieren auf der Hardware, keine Privilegebenen
- Technische Kriterien (Architektureigenschaften)
 - **Isolationsmechanismus** nicht erforderlich
 - Anwendung \equiv System
 - **Interaktionsmechanismus** Funktionsaufrufe
 - Betriebssystem \equiv Bibliothek
 - **Unterbrechungsmechanismus** oft nicht vorhanden
 - Kommunikation mit Geräten über *polling*



Probleme: Bibliotheks-Betriebssysteme

- Teure Hardware wird nicht optimal ausgelastet
 - Hoher Zeitaufwand beim Wechseln der Anwendung
 - Warten auf Ein-/Ausgabe verschwendet unnötig CPU-Zeit
- Organisatorische Abläufe sehr langwierig
 - Stapelbetrieb, Warteschlangen
 - von der Abgabe eines Programms bis zum Erhalt der Ergebnisse vergehen oft Tage – um dann festzustellen, dass das Programm in der ersten Zeile einen Fehler hatte...
- Keine Interaktivität möglich
 - Betrieb durch Operatoren, kein direkter Zugang zur Hardware
 - Programmabläufe nicht zur Laufzeit parametrierbar



Einführung

Geschichte, Mode und Trend

Bibliotheks-Betriebssysteme

Monolithen

Mikrokerne

Exokerne und Virtualisierung

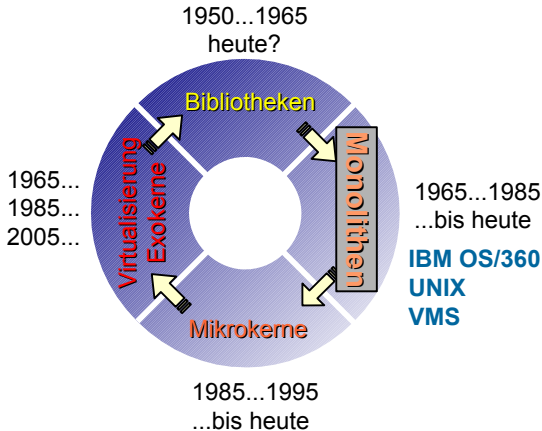
Zusammenfassung

Referenzen



Überblick: Paradigmen

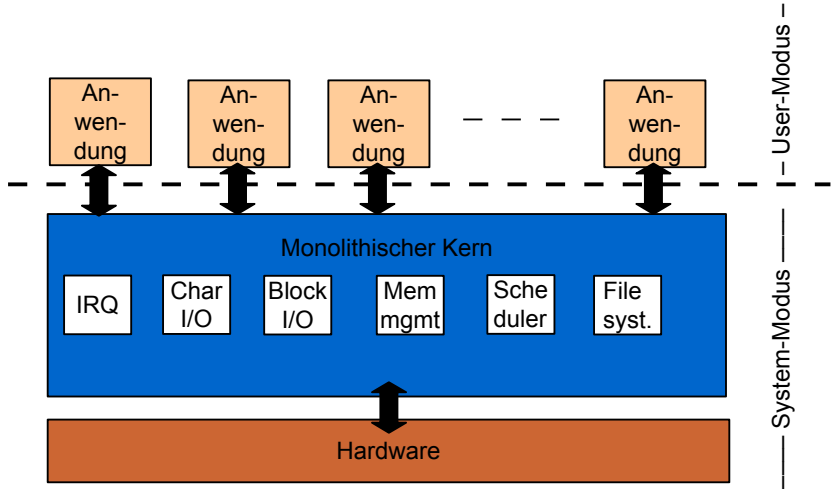
Monolithen als Herrscher über das System



- **Motivation:** Mehrprogrammbetrieb
- **Problem:** Isolation
- **Ansatz:** BS als Super-Programm, Kontrollinstanz
 - Programme laufen unter der Kontrolle des Betriebssystems
 - Dadurch erstmals (sinnvoll) Mehrprozess-Systeme realisierbar
- Einführung eines Privilegiensystems
 - Systemmodus \longleftrightarrow Anwendungsmodus
 - Direkter Hardwarezugriff nur im Systemmodus
 - ~> Gerätetreiber gehören zum System
- Einführung neuer Hard- und Software-Mechanismen
 - *Traps* in den Kern
 - Kontextumschaltung und -sicherung
 - *Scheduling* der Betriebsmittel



Architektur: Monolithische Systeme

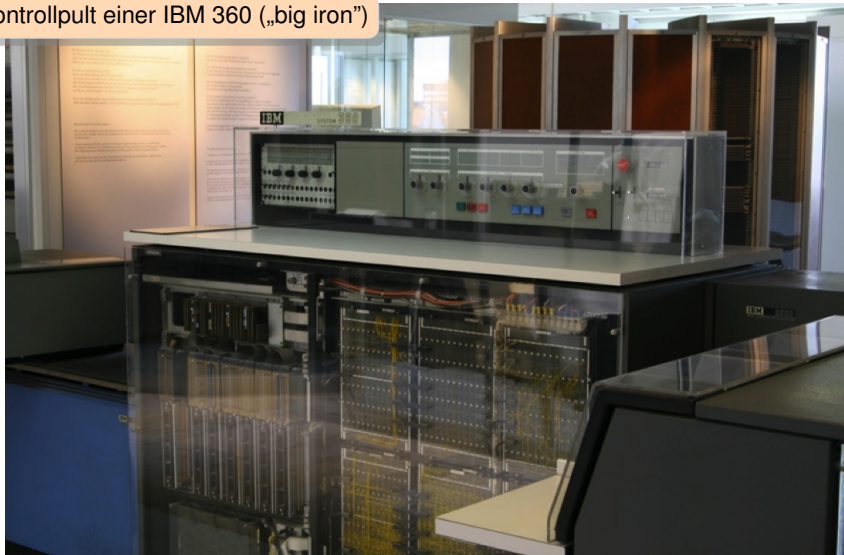


- Eines der ersten monolithischen Betriebssysteme
 - Ziel: gemeinsames BS für alle IBM-Großrechner
 - Leistung und Speicher der Systeme differierten aber um Zehnerpotenzen zwischen „kleinen“ und „großen“ 360-Systemen
- Diverse Konfigurationen
 - PCP (Primary Control Program) 1965
 - Einprozessbetrieb, kleine Systeme
 - MFT (Multiprogramming with Fixed number of Tasks) 1966
 - mittlere Systeme (256 kB RAM)
 - feste Speicherpartitionierung zwischen Prozessen, feste Anzahl an Tasks
 - MVT (Multiprogramming with Variable number of Tasks): 1967
 - high end
 - Paging, optional Time Sharing Option (TSO) für interaktive Nutzung



Monolithische Systeme: IBM OS/360

Kontrollpult einer IBM 360 („big iron“)



- Richtungsweisende Konzepte
 - Hierarchisches Dateisystem
 - Prozesse können Unterprozesse erzeugen
 - Familienansatz: MFT und MVT sind von API und ABI her kompatibel
- Große Probleme bei der Entwicklung
 - Fred Brooks: „The Mythical Man-Month“ [3] [lesenswert!](#)
 - Problem der Konzeptuellen Integrität
 - Separation von Architektur und Implementierung war schwierig
 - „Second System Effect“
 - Entwickler wollten die „eierlegende Wollmilchsau“ bauen
 - Zu komplexe Abhängigkeiten zwischen Komponenten des Systems
 - Ab einer gewissen Codegröße blieb die Anzahl der Fehler konstant

~> Geburt der **Softwaretechnik**



- Ziel: Mehrprogrammbetrieb auf „kleinen“ Computern
 - Entwicklung seit Anfang der 70er Jahre
 - Kernelgröße im Jahr 1979 (7th Edition Unix, PDP11): ca. 50kB
 - von ursprünglich 2-3 Entwicklern geschrieben
 - überschaubar und handhabbar, ca. 10.000 Zeilen Quelltext
- Neu: Portabilität durch Hochsprache
 - C als domänenspezifische Sprache für Systemsoftware
 - UNIX wurde mit den Jahren auf nahezu jede Plattform portiert
- Weitere richtungsweisende Konzepte:
 - alles ist eine Datei, dargestellt als ein Strom von Bytes
 - komplexe Prozesse werden aus einfachen Programmen komponiert
 - Konzept der Pipe, Datenflussparadigma



Monolithische Systeme: Bell Labs/AT&T UNIX



Historische PDP11



- Weitere Entwicklung von UNIX erfolgte stürmisch
 - Systeme mit großem Adressraum (VAX, RISC)
 - Der Kernel ist „mit gewachsen“ (System III, System V, BSD)
 - ohne wesentliche Strukturänderungen
 - Immer mehr komplexe Subsysteme wurden integriert
 - TCP/IP ist ungefähr so umfangreich wie der Rest des Kernels
- Linux orientiert(e) sich an der Struktur von System V
- UNIX war und ist einflussreich im akademischen Bereich durch frühe „Open Source“-Politik der Bell Labs
 - Viele Portierungen und Varianten entstanden
 - oftmals parallel zu Hardwareentwicklungen
 - In der akademischen Welt wurde UNIX zum Referenzsystem
 - Ausgleichspunkt und Vergleichssystem für alle neueren Ansätze



■ Anwendungsorientierte Kriterien

- **Portabilität** hoch
 - dank „C“ kann und konnte UNIX einfach portiert werden
- **Erweiterbarkeit** mäßig
 - von Neukompilierung \rightsquigarrow Modulkonzept
- **Robustheit** mäßig
 - Anwendungen isoliert, nicht jedoch BS-Komponenten (Treiber!)
- **Leistung** hoch
 - Nur Betreten / Verlassen des Kerns ist teuer

■ Technische Kriterien (Architektureigenschaften)

- **Isolationsmechanismus** Privilegebenen, Adressräume
 - Pro Anwendung ein Adressraum, Kern läuft auf Systemebene
- **Interaktionsmechanismus** Funktionsaufrufe, Traps
 - Anwendung \rightarrow Kern durch *Traps*, innerhalb des Kerns durch `call` / `ret`
- **Unterbrechungsmechanismus** Bearbeitung im Kern
 - interne Unterteilung in UNIX: *bottom half*, *top half*



- Monolithen sind schwer handhabbar
 - Hinzufügen oder Abändern von Funktionalität betrifft oft mehr Module, als der Entwickler vorhergesehen hat
- Eingeschränkte Synchronisationsmechanismen
 - Oft nur ein „Big Kernel Lock“, d. h. nur ein Prozess kann zur selben Zeit im Kernmodus ausgeführt werden, alle anderen warten
 - Insbesondere bei Mehrprozessor-Systemen leistungsreduzierend
- Gemeinsamer Adressraum aller Kernkomponenten
 - Sicherheitsprobleme in einer Komponente (z.B. buffer overflow) führen zur Kompromittierung des gesamten Systems
 - Viele Komponenten laufen überflüssigerweise im Systemmodus
 - Komplexität und Anzahl von Treibern hat extrem zugenommen



Einführung

Geschichte, Mode und Trend

Bibliotheks-Betriebssysteme

Monolithen

Mikrokerne

Exokerne und Virtualisierung

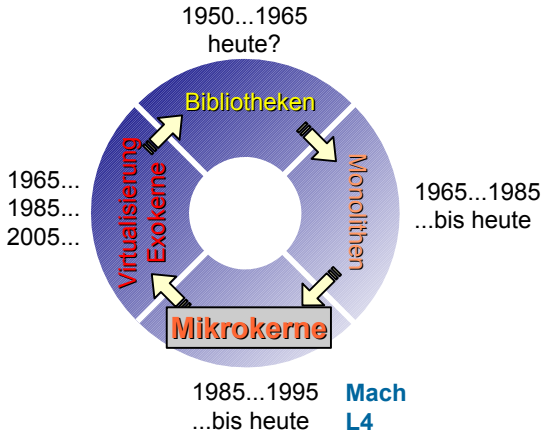
Zusammenfassung

Referenzen



Überblick: Paradigmen

Mikrokerne als Reduktion auf das Notwendige



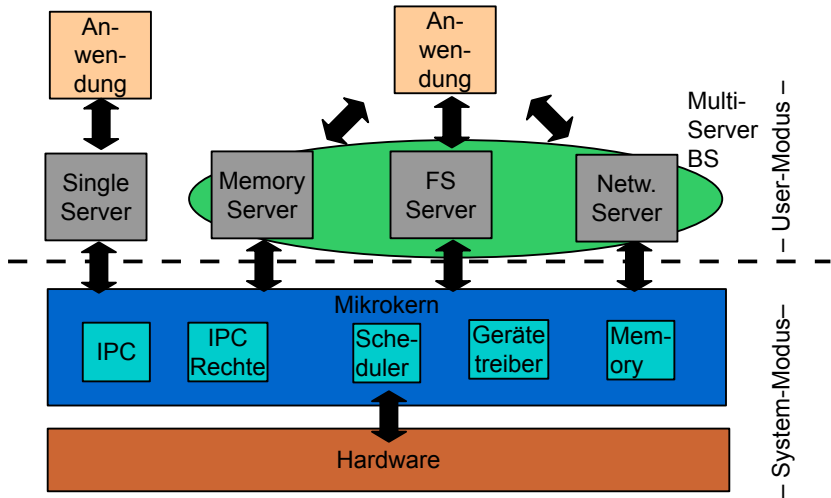
- Ziel: Reduktion der Trusted Computing Base (TCB)
 - Minimierung der im privilegierten Modus ablaufenden Funktionalität
 - BS-Komponenten als Server-Prozesse im nichtprivilegierten Modus
 - Interaktion über Nachrichten (IPC, *Inter Process Communication*)
- Prinzip des geringsten Privilegs
 - Systemkomponenten müssen nur so viele Privilegien besitzen, wie zur Ausführung ihrer Aufgabe erforderlich sind
 - z.B. Treiber: Zugriff auf spezielle IO-Register, nicht auf die gesamte HW
 - Nur der Mikrokern läuft im Systemmodus
- Geringere Codegröße
 - L4: 10 kloc C++ \longleftrightarrow Linux: 1 Mloc C (ohne Treiber)
 - Ermöglicht Ansätze zur formalen Verifikation des Mikrokerns [6]



- **Ziel:** Reduktion der TCB
- **Ziel:** Schaffung eines extrem portablen Systems
- **Ziel:** Verbesserung der Unix-Konzepte
 - Neue Kommunikationsmechanismen via IPC und Ports
 - Ports sind sichere IPC-Kommunikationskanäle
 - IPC ist optional netzwerktransparent: Unterstützung für verteilte Systeme
 - Parallele Aktivitäten innerhalb eines Prozessadressraums
 - Unterstützung für Fäden \rightsquigarrow neuer Prozessbegriff als „Container“
 - Bessere Unterstützung für Mehrprozessorsysteme
 - Unterstützung „fremder“ Systemschnittstellen durch Personalities
- Ausgangspunkt: BSD UNIX
 - Schrittweise Separation der Funktionalität, die nicht im privilegierten Modus laufen muss in Benutzermodus-Prozesse
 - Anbindung über Ports und IPC



Architektur: Mikrokerne erster Generation



Probleme: Mikrokerne erster Generation

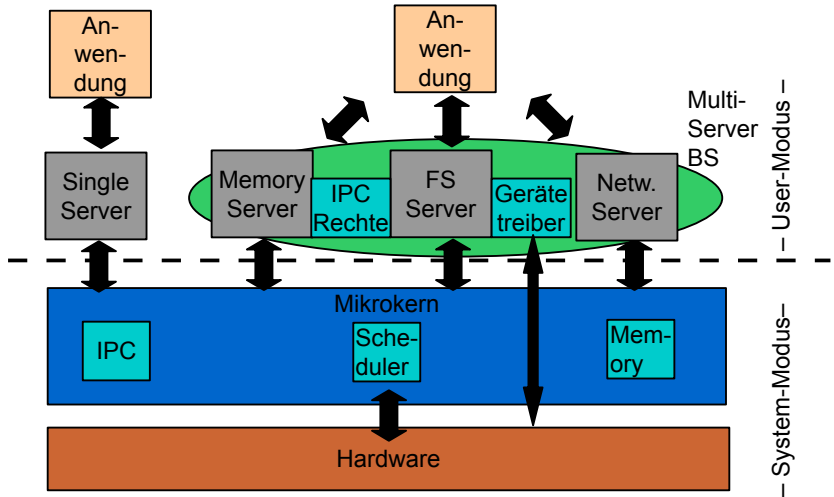
- Probleme von Mach
 - hoher Overhead für IPC-Operationen
 - Systemaufrufe **Faktor 10** langsamer gegenüber monolithischem Kern
 - Immer noch viel zu große Code-Basis
 - Gerätetreiber und Rechteverwaltung für IPC im Mikrokernel
 - ~ die eigentlichen Probleme nicht gelöst!
 - Führt zu schlechtem Ruf von Mikrokerneln allgemein
 - Einsetzbarkeit in der Praxis wurde bezweifelt
- Die Mikrokernel-Idee galt Mitte der 90er Jahre als tot
 - Praktischer Einsatz von Mach erfolgte nur in hybriden Systemen
 - Separat entwickelte Komponenten für Mikrokernel und Server
 - Kolokation der Komponenten in einem Adressraum, Ersetzen von in-kernel IPC durch Funktionsaufrufe
 - Bekanntestes Beispiel: Apple OS X ↪ Mach 3 Mikrokernel + FreeBSD



- **Ziel:** Mikrokern, diesmal aber richtig!
 - Verzicht auf Sekundärziele: Portabilität, Netzwerktransparenz, ...
- **Ansatz:** Reduktion auf das Notwendigste
 - Ein Konzept wird nur dann innerhalb des Mikrokerns toleriert, wenn seine Auslagerung die Implementierung verhindern würde.
 - synchroner IPC, Kontextwechsel, CPU Scheduler, Adressräume
- **Ansatz:** Gezielte Beschleunigung
 - fast IPCs durch Parameterübergabe in Registern
 - Gezielte Reduktion der Cache-Load (durch sehr kleinen Kern)
- Viele von Mikrokernen der 1. Generation noch im Systemmodus implementierte Funktionalität ausgelagert
 - z. B. Überprüfung von IPC-Kommunikationsrechten
 - vor allem aber: Treiber



Architektur: Mikrokerne zweiter Generation



■ Anwendungsorientierte Kriterien

■ **Portabilität**

- ursprünglich rein in Assembler, aktuell in C++ entwickelt

mäßig

■ **Erweiterbarkeit**

- durch neue Server im Benutzermodus, auch zur Laufzeit

sehr hoch

■ **Robustheit**

- durch strikte Isolierung

sehr hoch

■ **Leistung**

- IPC-Performance ist **der** kritische Faktor

mäßig – gut

■ Technische Kriterien (Architektureigenschaften)

■ **Isolationsmechanismus**

- Ein Adressraum pro Anwendung,
ein Adressraum pro Systemkomponente

Adressräume

■ **Interaktionsmechanismus**

- Anwendungen und Systemkomponenten interagieren über Nachrichten

IPC

■ **Unterbrechungsmechanismus**

- Unterbrechungsbehandlung erfolgt durch Faden im Benutzermodus

IPC an Server-Prozess



Einführung

Geschichte, Mode und Trend

Bibliotheks-Betriebssysteme

Monolithen

Mikrokerne

Exokerne und Virtualisierung

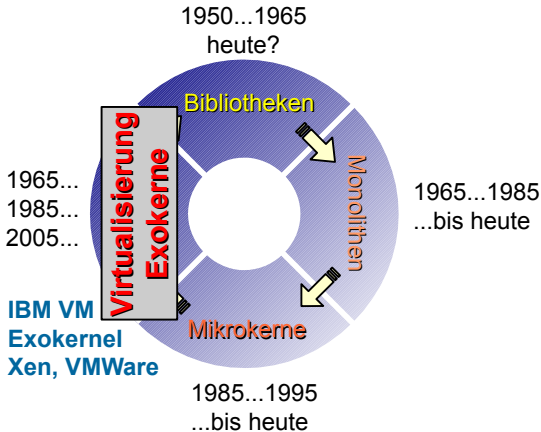
Zusammenfassung

Referenzen



Überblick: Paradigmen

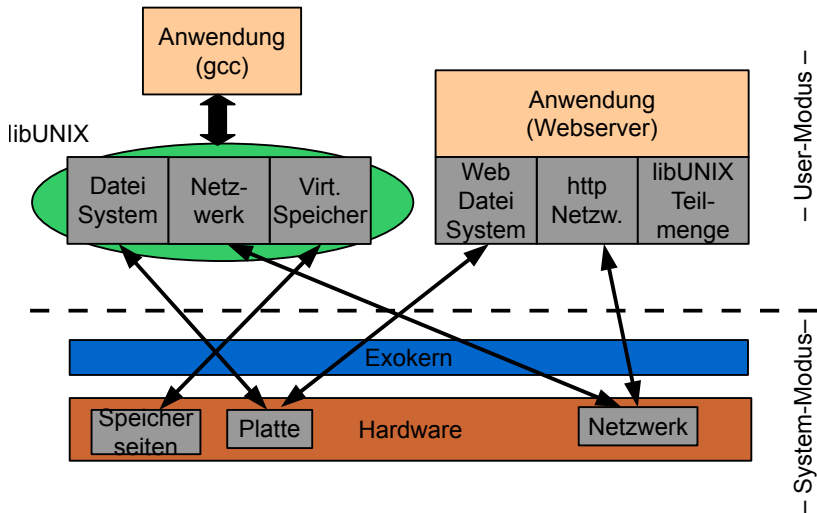
Exokerne und Virtualisierung als weitere Reduktion



- Ziel: Leistungsverbesserung durch Reduktion
 - Entfernung von Abstraktionsebenen
 - Implementierung von Strategien (z.B. Scheduling) in der Anwendung
- Extrem kleiner Kern, dieser implementiert nur
 - Schutz
 - Multiplexing von Ressourcen (CPU, Speicher, Disk-Blöcke, ...)
- Trennung von Schutz und Verwaltung der Ressourcen!
 - Keine Implementierung von IPC-Mechanismen (Mikrokern) oder weiterer Abstraktionen (Monolithen)
 - Anwendungen können die *für sie* idealen Abstraktionen, Komponenten und Strategien verwenden



Architektur: Exokern-Betriebssysteme



■ Anwendungsorientierte Kriterien

- **Portabilität** sehr hoch
 - Exokerne sind sehr klein
- **Erweiterbarkeit** sehr hoch
 - aber auch erforderlich! – der Exokern stellt kaum Funktionalität bereit
- **Robustheit** gut
 - Schutz wird durch den Exokern bereitgestellt
- **Leistung** sehr gut
 - Anwendungen operieren nahe an der Hardware, wenige Abstraktionsebenen

■ Technische Kriterien (Architektureigenschaften)

- **Isolationsmechanismus** Adressräume
 - Ein Adressraum pro Anwendung
 - + von ihr gebrauchter Systemkomponenten
- **Interaktionsmechanismus** nicht vorgegeben
 - wird von der Anwendung bestimmt
- **Unterbrechungsmechanismus** nicht vorgegeben
 - Exokern verhindert nur die Monopolisierung der CPU



- Exokernel sind nicht als Basis für die Verwendung mit beliebigen „legacy“-Anwendungen geeignet
- Anwendungen haben volle Kontrolle über Abstraktionen
 - müssen diese aber auch implementieren
 - hohe Anforderungen an Anwendungsentwickler
- Definition von Exokern-Schnittstellen ist schwierig
 - Bereitstellung adäquater Schnittstellen zur System-Hardware
 - Genaue Abwägung zwischen Mächtigkeit, Minimalismus und ausreichendem Schutz
- Bisher kein Einsatz in Produktionssystemen
 - Es existieren lediglich einige *proof-of-concept-Systeme*
 - Viele Fragen der Entwicklung von BS-Bibliotheken noch offen



- Ziel: Isolation und Multiplexing
unterhalb der Systemebene
- Ansatz: Virtual Machine Monitor (VMM) / Hypervisor
 - Softwarekomponente, läuft direkt auf der Hardware
 - stellt Abstraktion Virtual Maschine (VM) zur Verfügung
- VM simuliert die gesamten Hardware-Ressourcen
 - Prozessoren, Speicher, Festplatten, Netzwerkkarten, ...
 - Container für beliebige Betriebssysteme nebst Anwendungen
- Vergleich zu Exokernen
 - gröbere Granularität der zugeteilten Ressourcen
 - z.B. gesamte Festplattenpartition vs. einzelne Blöcke
 - „brute force“ Ansatz
 - Multiplexen ganzer Rechner statt einzelner Betriebsmittel
 - Anwendungen (und BS) brauchen nicht angepasst werden



Virtualisierung: Beispiel IBM VM/370 (1972)

- Für IBM 360-Großrechner existierten mehrere Betriebssysteme
 - DOS/360, MVS: Stapel-orientierte Bibliotheks-Betriebssysteme
 - OS/360: Midrange Server-System
 - TSS/360: Interaktives Mehrbenutzersystem mit Time-Sharing
 - Kundenspezifische Entwicklungen
- Problem: wie kann man Anwendungen für all diese Systeme *gleichzeitig* verwenden?
 - Hardware war teuer (Millionen von USD)
- Entwicklung der ersten Systemvirtualisierung „VM“ durch Kombination aus Emulation und Hardware-Unterstützung
 - Harte Partitionierung der Betriebsmittel
 - Gleichzeitiger Betrieb von stapelverarbeitenden und interaktiven Betriebssystemen wurde ermöglicht



- Ausgangslage: Problematik wie bei IBM in den 60er Jahren
 - Hardware wird immer leistungsfähiger – wohin mit den Ressourcen?
 - Ablauf mehrerer Betriebssystem-Instanzen gleichzeitig
 - Serverkonsolidierung, Kompatibilität zu Anwendungen
- Problem: IA-32 ist eigentlich nicht virtualisierbar
 - Virtualisierungskriterien von Popek und Goldberg [8] sind nicht erfüllt
 - Insbesondere: Äquivalenzanforderung – nicht alle Ring 0 Befehle trappen bei Ausführung auf Ring 3
- Ansatz: Paravirtualisierung
 - „kritische Befehle“ werden ersetzt
 - entweder zur Übersetzungszeit (Xen) oder zur Laufzeit (VMWare)
 - VMs laufen in Ring 3, Ringmodell durch Adressräume nachgebildet
 - Die meisten BS verwenden eh nur Ring 0 und Ring 3
- Neue IA-32 CPUs unterstützen Virtualisierung in HW (↷ VL 6)
 - Paravirtualisierung in der Praxis oft noch performanter



■ Anwendungsorientierte Kriterien

- **Portabilität** **gering**
 - sehr hardware-spezifisch, Paravirtualisierung ist aufwändig
- **Erweiterbarkeit** **keine**
 - in den üblichen VMMs nicht vorgesehen
- **Robustheit** **gut**
 - grobgranular auf der Ebene von VMs
- **Leistung** **mäßig – gut**
 - stark abhängig vom Einsatzszenario (CPU-lastig, IO-lastig, ...)

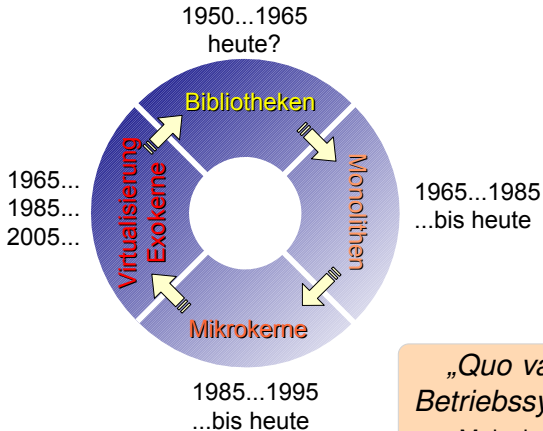
■ Technische Kriterien (Architektureigenschaften)

- **Isolationsmechanismus** **VM, Paravirtualisierung**
 - Jede Instanz bekommt einen eigenen Satz an Hardwaregeräten
- **Interaktionsmechanismus** **nicht vorgesehen**
 - Anwendungen in den VMS kommunizieren miteinander über TCP/IP
- **Unterbrechungsmechanismus** **Weiterleitung an VM**
 - VMM simuliert Unterbrechungen in den einzelnen VMs



Überblick: Paradigmen

Back where we started?



*„Quo vadis”,
Betriebssysteme*
~ Mehr in VL 13!



Agenda

Einführung

Geschichte, Mode und Trend

Zusammenfassung

Referenzen



- Betriebssysteme sind ein unendliches Forschungsthema
 - „alte“ Technologien (wie Virtualisierung oder Bibliotheken) finden immer wieder neue Einsatzgebiete
 - Hardwaretechnologie treibt die weitere Entwicklung
- Revolutionäre Neuerungen sind schwer durchzusetzen
 - Kompatibilität ist ein hohes Gut
 - Auf Anwendungsebene durch *Personalities* erreichbar
 - Neue Systeme scheitern jedoch meistens an fehlenden Treibern
 - Virtualisierte Hardware als Kompatibilitätsebene
- Die „ideale“ Architektur ist letztlich eine Frage der Anwendung!
 - Sensornetze, tief eingebettete Systeme
Desktoprechner, Server, ...
 - Architektur → nichtfunktionale Eigenschaft des Betriebssystems



- [1] Mike Accetta, Robert Baron, David Golub u. a. „Mach: A New Kernel Foundation for UNIX Development“. In: *Proceedings of the USENIX Summer Conference*. Atlanta, GA, USA: USENIX Association, Juni 1986, S. 93–113.
- [2] Paul Barham, Boris Dragovic, Keir Fraser u. a. „Xen and the Art of Virtualization“. In: *Proceedings of the 19th ACM Symposium on Operating Systems Principles (SOSP '03)*. Bd. 37, 5. ACM SIGOPS Operating Systems Review. Bolton Landing, NY, USA: ACM Press, Okt. 2003, S. 164–177. DOI: 10.1145/945445.945462.
- [3] Fred Brooks. *The Mythical Man Month*. Addison-Wesley, 1975. ISBN: 0-201-00650-2.
- [4] Dawson R. Engler, M. Frans Kaashoek und James O'Toole. „Exokernel: An Operating System Architecture for Application-Level Resource Management“. In: *Proceedings of the 15th ACM Symposium on Operating Systems Principles (SOSP '95)*. ACM Press. Copper Mountain, CO, USA: ACM Press, Dez. 1995, S. 251–266. ISBN: 0-89791-715-4. DOI: 10.1145/224057.224076.
- [5] Hermann Härtig, Michael Hohmuth, Jochen Liedtke u. a. „The Performance of μ -Kernel-Based Systems“. In: *Proceedings of the 16th ACM Symposium on Operating Systems Principles (SOSP '97)*. ACM Press. Saint Malo, France: ACM Press, Okt. 1997. ISBN: 0-89791-916-5. DOI: 10.1145/269005.266660.



- [6] Gerwin Klein, Kevin Elphinstone, Gernot Heiser u. a. „seL4: formal verification of an OS kernel“. In: *Proceedings of the 22nd ACM Symposium on Operating Systems Principles (SOSP '09)*. ACM Press. Big Sky, MT, USA: ACM Press, Okt. 2009, S. 207–220. ISBN: 978-1-60558-752-3. DOI: 10.1145/1629575.1629596.
- [7] Jochen Liedtke. „On μ -Kernel Construction“. In: *Proceedings of the 15th ACM Symposium on Operating Systems Principles (SOSP '95)*. ACM Press. Copper Mountain, CO, USA: ACM Press, Dez. 1995, S. 237–250. ISBN: 0-89791-715-4. DOI: 10.1145/224057.224075.
- [8] Gerald J. Popek und Robert P. Goldberg. „Formal Requirements for Virtualizable Third Generation Architectures“. In: *Communications of the ACM 17.7 (1974)*, S. 412–421. ISSN: 0001-0782. DOI: 10.1145/361011.361073.
- [9] *Proceedings of the 15th ACM Symposium on Operating Systems Principles (SOSP '95)*. ACM Press. Copper Mountain, CO, USA: ACM Press, Dez. 1995. ISBN: 0-89791-715-4.
- [10] Jim Smith und Ravi Nair. *Virtual Machines. Versatile Platforms for Systems and Processes*. Elsevier, 2005. ISBN: 978-1558609105.

